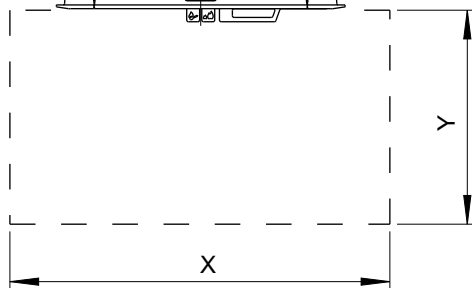
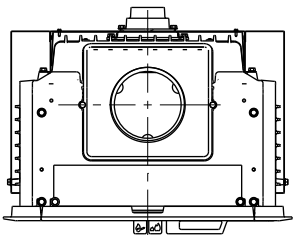
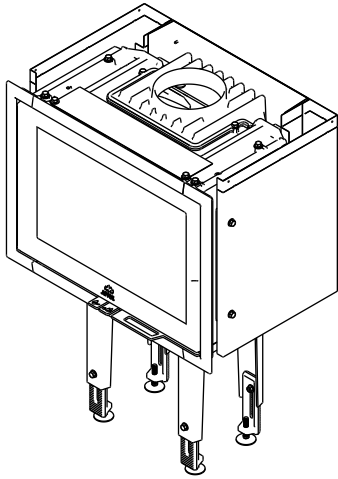
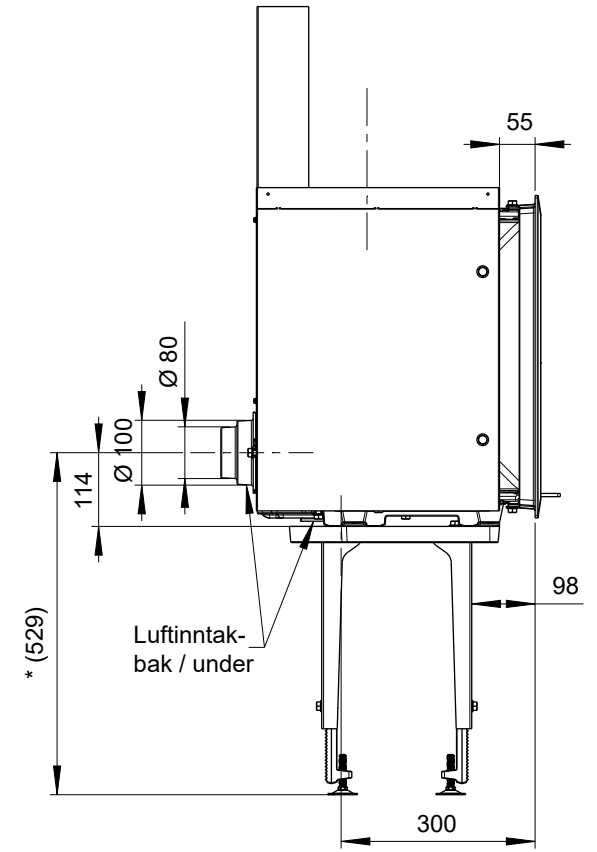
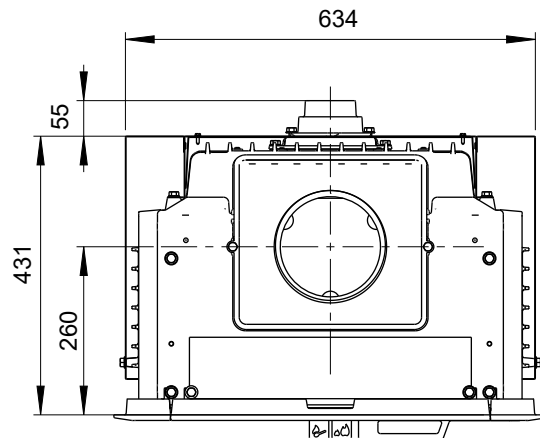
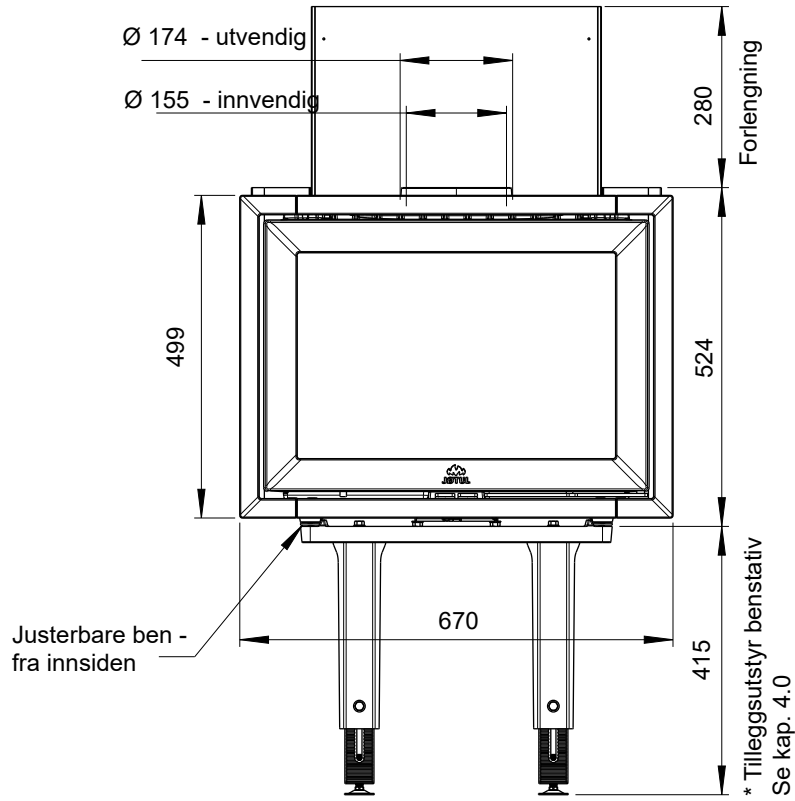


Fig. 1 a

Produkt:
Jøtul I 520 F



Min. mål gulvplate X,Y:
I henhold til nasjonale lover og regler



Min. avstand til møbler /
brennbart materiale:

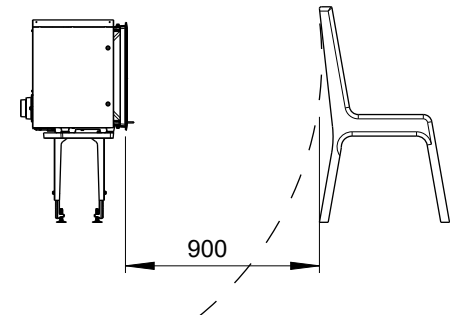


Fig. 1 b

Produkt:

Jøtul I 520 FR

Jøtul I 520 FL

Jøtul I 520 FRL

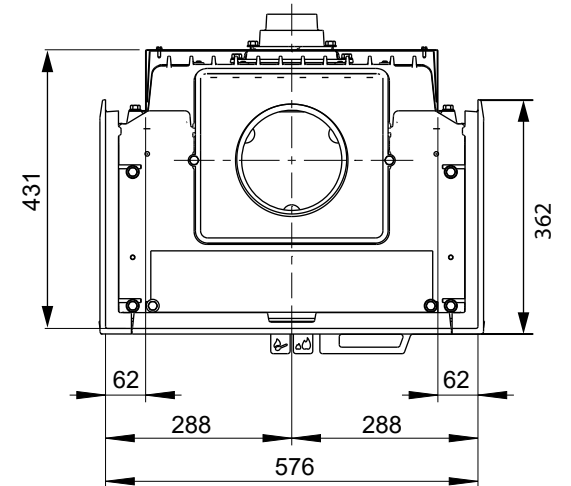
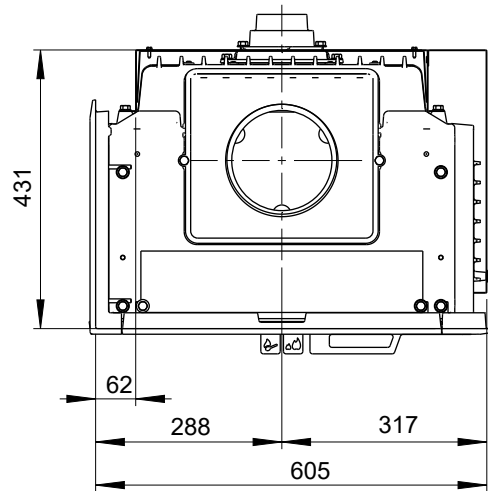
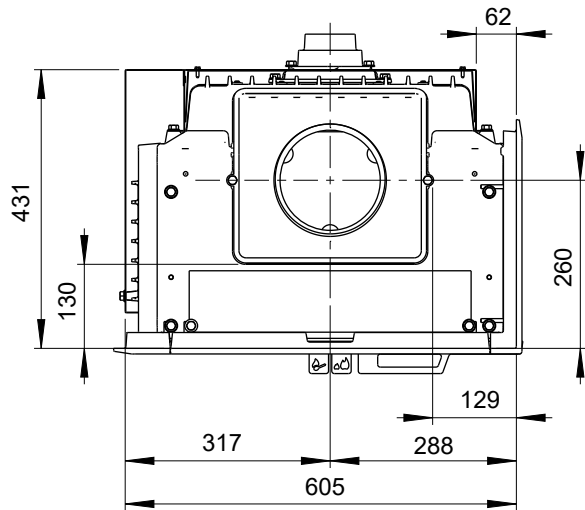
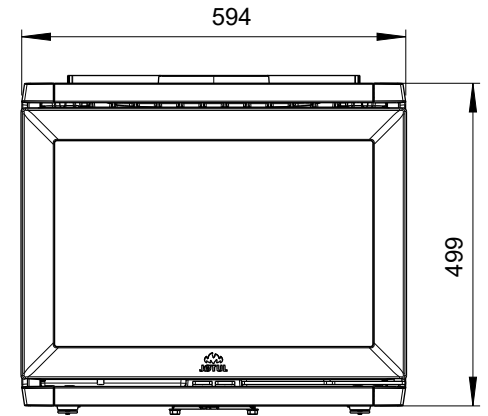
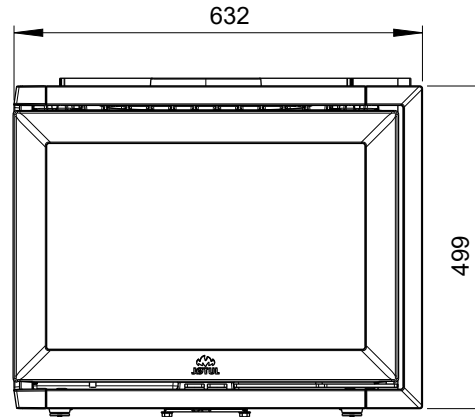
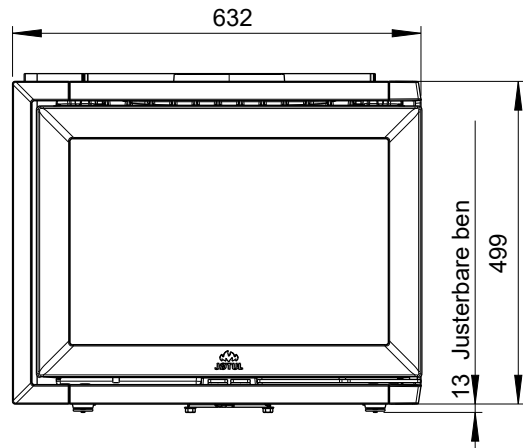
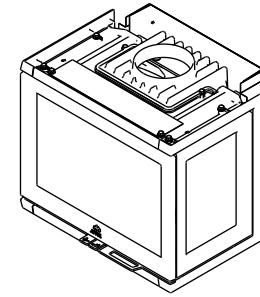
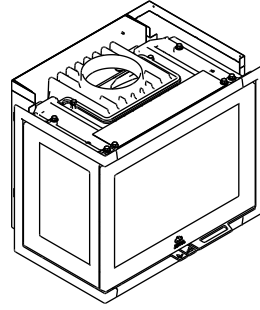
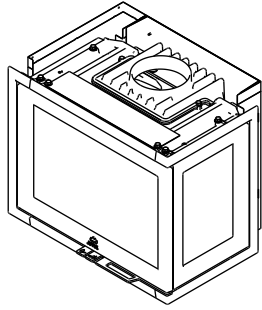
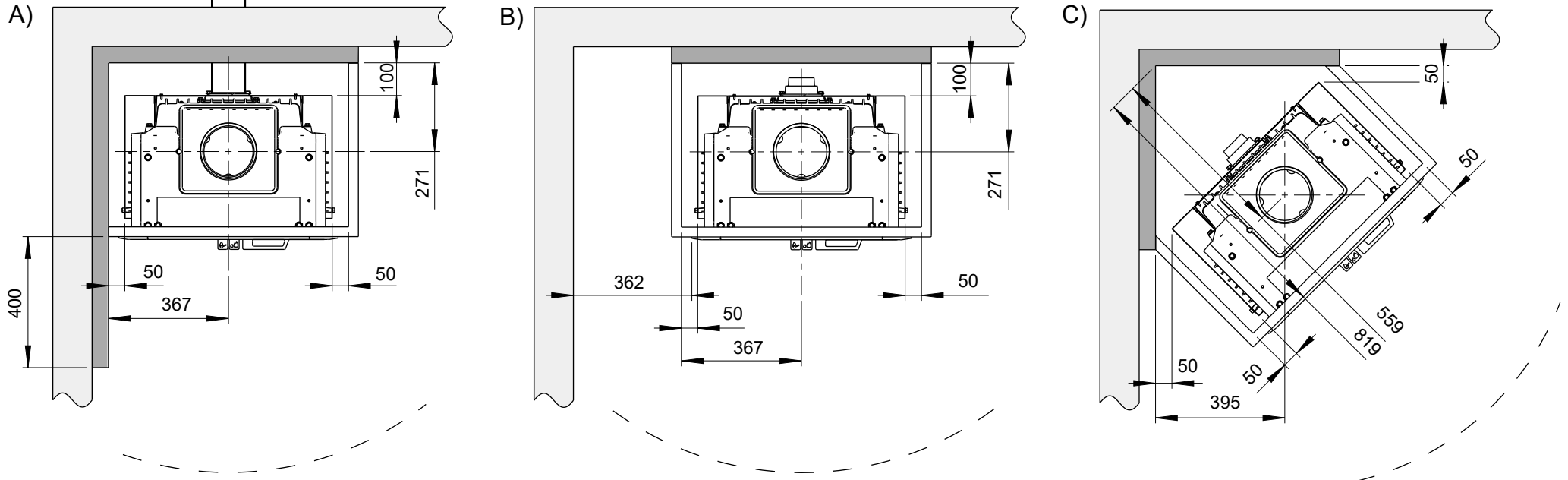


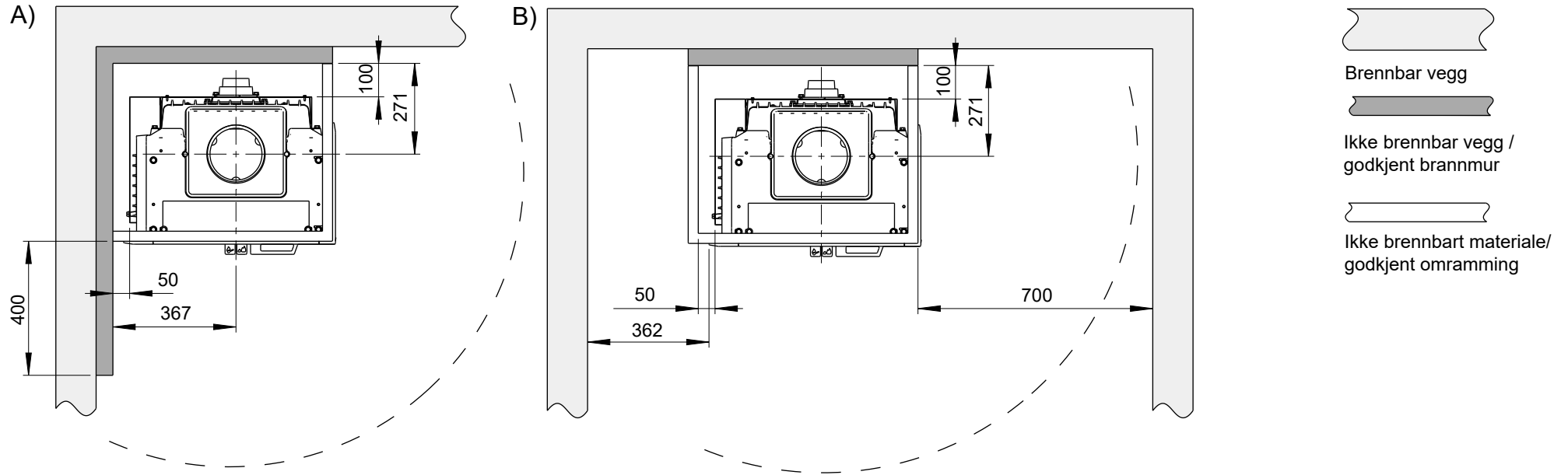
Fig. 1 c

Jøtul I 520 F

Min. avstand til brennbar vegg beskyttet av godkjent brannmur



Jøtul I 520 FR:

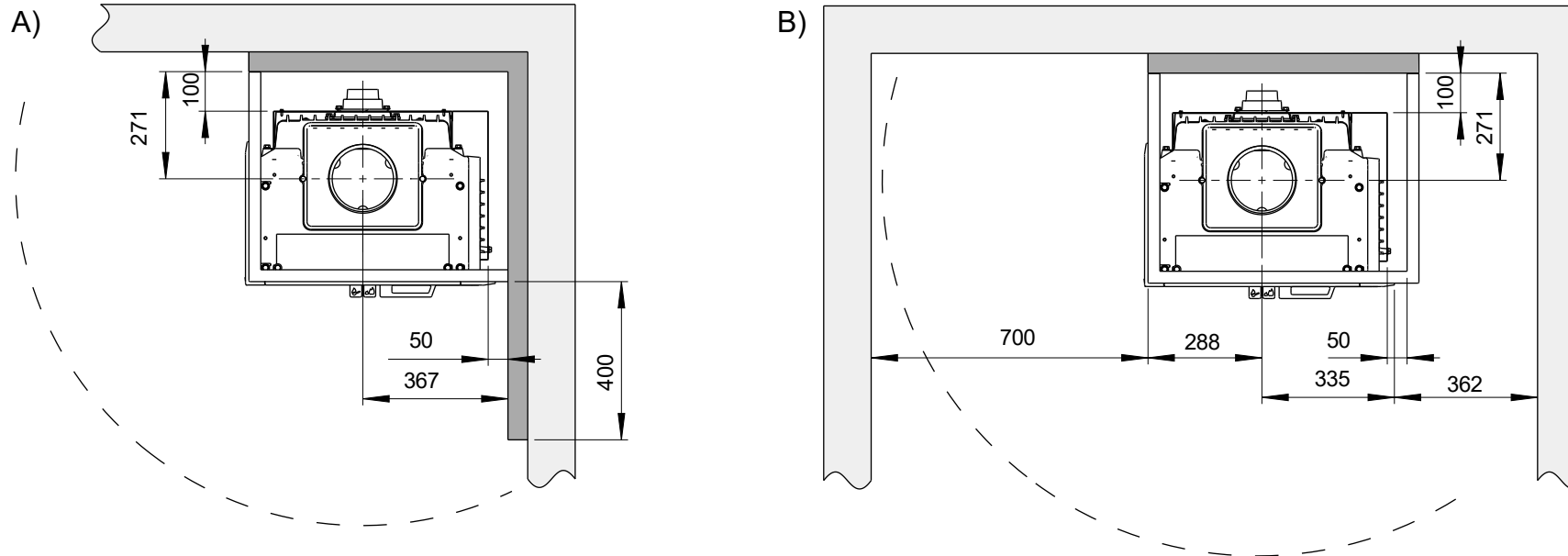


NB ! Min. avstander forutsetter halvisolert skorstein eller skjermet røykrør ned mot produktet.

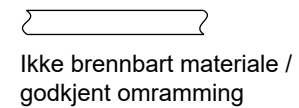
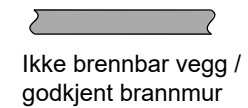
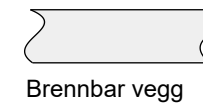
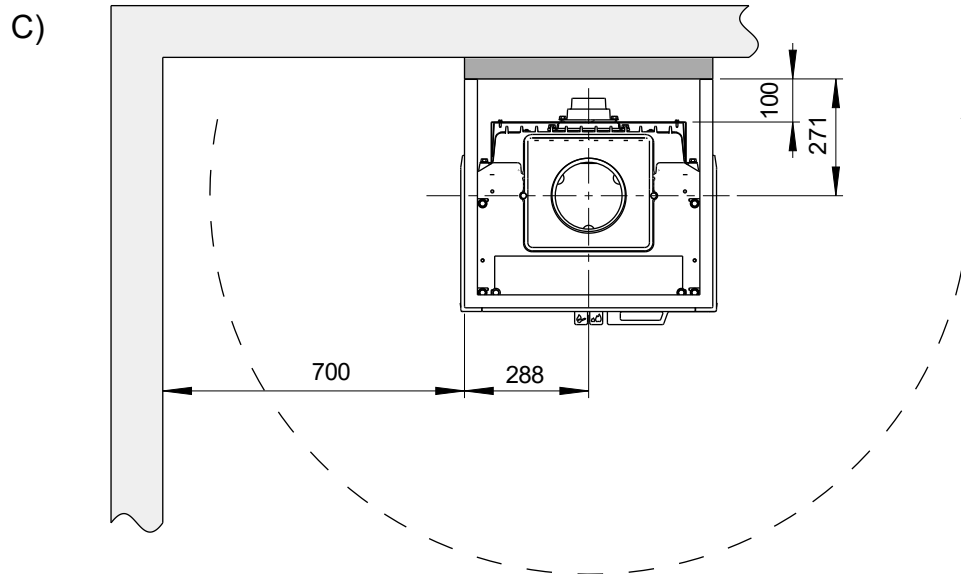
Fig. 1 d

Jøtul I 520 FL

Min. avstand til brennbar vegg beskyttet av godkjent brannmur



Jøtul I 520 FRL



NB! Min. avstander forutsetter halvisolert skorstein eller skjernet røykrør ned mot produktet

Fig. 1 e

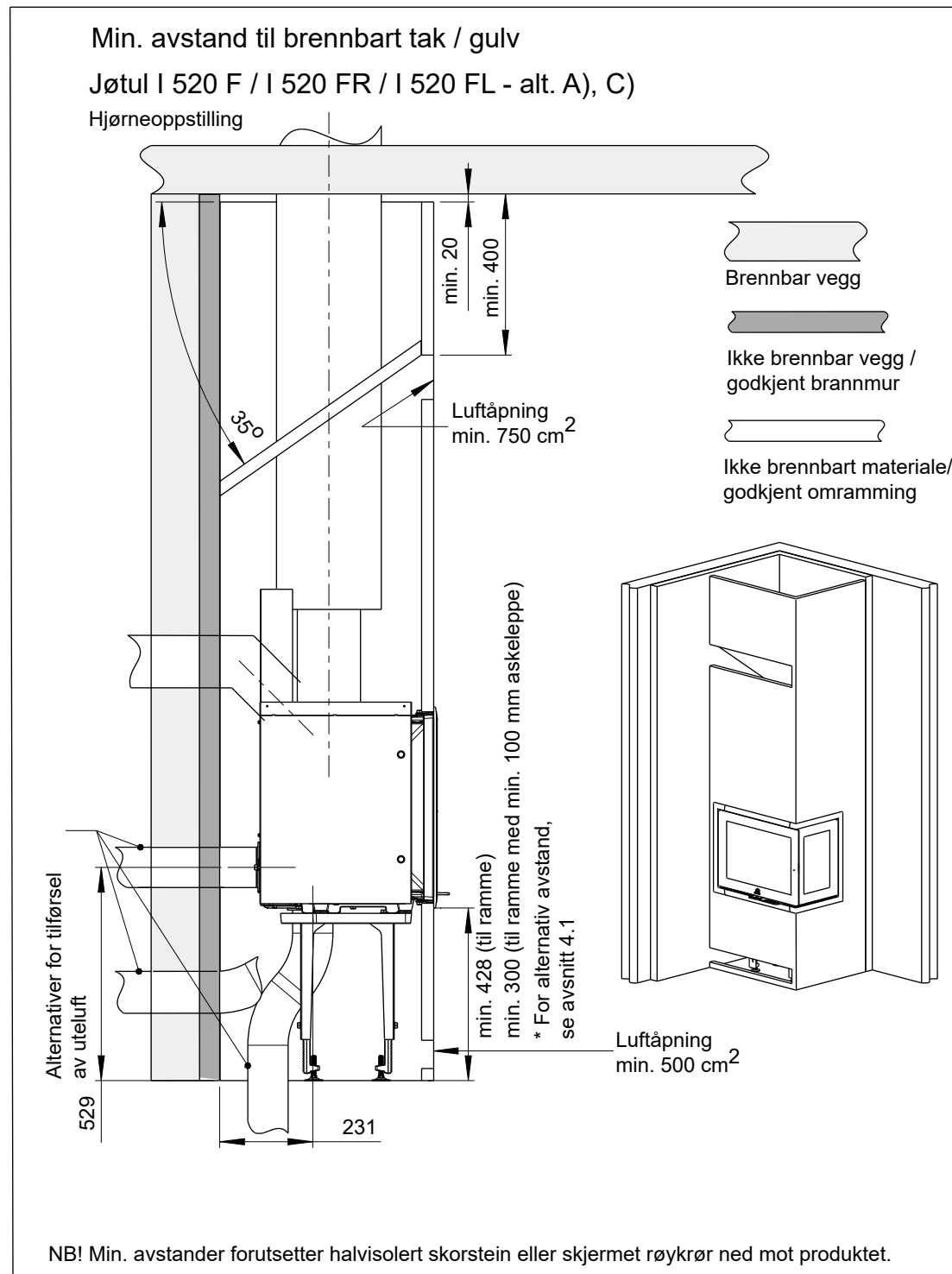


Fig. 1 f

