

Jøtul C 400

Jøtul C 400
Manual Version P02

NO - Installasjonsmanual med tekniske data	5
SE - Installationsmanual med tekniska data	15



Jøtul C 400 Harmony



Jøtul C 400 Panorama



Manualene må oppbevares under hele produktets levetid. The manuals which are enclosed with the product must be kept throughout the product's entire service life. Les manuels fournis avec le produit doivent être conservés pendant toute la durée de vie du produit. Los manuales suministrados con este producto deben guardarse durante todo el ciclo de vida del producto. I manuali inclusi con il prodotto vanno conservati per l'intera durata di vita del prodotto. De bij de haard meegeleverde handleidingen moeten gedurende de volledige gebruiksduur van de haard bewaard blijven.



Kravelement / Kravelement / Kravelement / Vaaditut tiedot	
Leverandør Leverandør Leverantör Valmistaja	Jøtul AS
Ildstedets modellvarianter Ildstedets modelvarianter Eldstadens modellvarianter Tulisijan mallitunnisteet	Jøtul I 400 Jøtul C 400 Jøtul FS 165 – I 400
Energieffektivitets klasse Energieffektivitets klasse Energieffektivitets klass Energiatehokkuusluokka	A
Nominell varmeytelse Nominel varmeydelse Nominell värmeavgivning Nimellislämpöteho	6,0 kW
Energieffektivitets indeks Energieffektivitets indeks Energieffektivitetsindex Energiatehokkuusindeksi	104,1
Virkningsgrad ved nominell ytelse Virkningsgrad ved nominel varmeafgivelse Verkningsgrad vid nominell värmeavgivning Hyötysuhde nimellislämpöteholla	78 %
<p>Særskilte forholdsregler når ovnen monteres, installeres eller vedlikeholdes.</p> <p>Særlige forholdsregler, der skal træffes, når ovnen samles, monteres eller vedligeholdes.</p> <p>Särskilda förhållningsregler när kaminen skall monteras, installeras och underhållas.</p> <p>Eriyiset säännöt tulisijan pystytystä, asentamista tai huoltoa koskien.</p>	<p>For branntekniske forhold som oppstillingsvilkår og nasjonale regler; <i>se monterings- og bruksanvisningen.</i></p> <p>Brandtekniske forhold som oppstillingsvilkår samt nationale regler. <i>Se monterings- og bruksanvisning.</i></p> <p>Brandtekniska förhållanden som uppställningsvillkor och nationella regler. <i>Se monterings- och bruksanvisning.</i></p> <p>Palotekniset vaatimukset, kuten tulisijan sijoittamista koskevat vaatimukset ja kansalliset määräykset käyvät ilmi asennusohjeesta. <i>Lue tuotteen asennusohjeet.</i></p>

**Meldeskjema og sjekkliste for montering av ildsted**

Eiers navn		Tlf.	
Eiendommens adresse:			
Post nr.	Sted:	Gnr.	Bnr.
Ildstedets navn og type:		Maks. effekt i kW	Brenseltype
Skorsteinstype (eks. tegl, element eller stålskorstein):			
Høyde fra røykinnføring til skorsteinstopp og innvendig diameter: _____ Meter Dia. Ø _____ mm		Antall ildsteder på skorsteinen: _____ Stk.	

Følgende punkter er sjekket under / etter installasjonen:

	OK	Ikke OK
Er ildstedet montert etter monteringsanvisningen?	<input type="checkbox"/>	<input type="checkbox"/>
Er størrelsen/avstand til brannmur i henhold til mont. anvisningen?	<input type="checkbox"/>	<input type="checkbox"/>
Er avstand til brennbart materiale kontrollert?	<input type="checkbox"/>	<input type="checkbox"/>
Er avstand til tak kontrollert?	<input type="checkbox"/>	<input type="checkbox"/>
Er underlagsplate/forplatens størrelse i henhold til mont. anvisningen?	<input type="checkbox"/>	<input type="checkbox"/>
Tåler gulvet vekten av ildstedet med omramming?	<input type="checkbox"/>	<input type="checkbox"/>
Er røykinnføring/innmuringstuss montert?	<input type="checkbox"/>	<input type="checkbox"/>
Er røykrøret montert med stigning fra ildsted mot skorstein?	<input type="checkbox"/>	<input type="checkbox"/>
Er ildstedet sikret tilstrekkelig tilførsel av forbrenningsluft?	<input type="checkbox"/>	<input type="checkbox"/>
Er det fjernet et ildsted?	<input type="checkbox"/>	<input type="checkbox"/>
Er tidligere hull i skorsteinen forskriftsmessig fjernet?	<input type="checkbox"/>	<input type="checkbox"/>
Er ildstedet prøvefyrt og fungerer tilfredsstillende?	<input type="checkbox"/>	<input type="checkbox"/>

Installasjonen er utført av: _____

Sted_____
Dato_____
Eiers signatur

OBS! Husk at huseier plikter å melde fra til kommunen ved Brann- og Feiervesen om at ildsted er montert i følge norsk regelverk.

Sørg for at denne side blir utfylt og at en kopi sendes til det stedlige Brann- og Feiervesen. Ta godt vare på originalen da denne er et verdipapir for boligen.

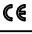


Innhold

Installasjonsmanual med tekniske data

1.0	Forhold til myndighetene	5
2.0	Tekniske data.....	5
3.0	Sikkerhet	7
4.0	Installasjon	7
5.0	Daglig bruk	11
6.0	Service	12
7.0	Vedlikehold	12
8.0	Driftsproblemer - feilsøking	13
9.0	Tilleggsutstyr.....	13
10.0	Gjenvinning	13
11.0	Garantivilkår	13

Registrer ditt ildsted på jotul.com og få 25 års garanti.

Product: Jøtul Room heater fired by solid fuel			
			
Standard Minimum distance to adjacent combustible materials: Minimum distance to adjacent non-combustible materials: Emission of CO in combustion products: Flue-gas temperature: Nominal heat output: Efficiency: Operation range: Fuel type: Operational type: The appliance can be used in a shared flue.			
Country	Classification	Certification standard	Approved by
Norway	Klasse II		
Sweden	OC	SP	SP Sveriges Provnings- och Forskningsinstitut AB
EUR	Intermittent	EN	SP Swedish National Testing and Research Institute
Follow user's instructions. Use only recommended fuels. Montage- und Bedienungsanleitung beachten. Verwenden Sie nur empfohlenen Brennstoffen. Respectez les consignes d'utilisation. Utilisez uniquement les combustibles recommandés.			
Serial no. Y-xxxx, Year: 200x			
Manufacturer: Jøtul AS POB 1441 N-1602 Fredrikstad Norway		221546 Serial no.	

På samtlige av våre produkter finnes et skilt som angir serienummer og år. Skriv av dette nummeret på avmerket sted i installasjonsanvisningen. Dette serienummeret skal alltid oppgis ved kontakt med forhandler eller til Jøtul.

1.0 Forhold til myndighetene

Installasjonen av et ildsted må være i henhold til det enkelte lands lover og regler.

Alle lokale forordninger, inklusive de som henviser til nasjonale og europeiske standarder, skal overholdes ved installasjonen av produktet.

Både en installasjonsmanual med tekniske data og en generell bruk- og vedlikeholdsmanual er vedlagt produktet. Installasjonen kan først tas i bruk etter at den er kontrollert av kvalifisert kontrollør.

Et typeskilt av varmebestandig materiale er festet på produktet. Det inneholder informasjon om identifikasjon og dokumentasjon av produktet.

2.0 Tekniske data

Materiale:	Støpejern
Overflatebehandling:	Lakk
Type brensel:	Ved
Maks. vedlengde:	40 cm
Røykuttak:	Topp
Røykrørdimensjon:	Ø 150 mm
Utelufttilkobling:	Alu. flex - Ø 100 mm
Vekt Panorama/Harmony:	Ca. 125 kg
Tilleggsutstyr:	Sett for uteluftstilkobling, topp- og bunngitter, sidegitter, dekorramme
Produktmål, avstander:	Se fig. 1

Tekniske data i h.h.t. EN 13229

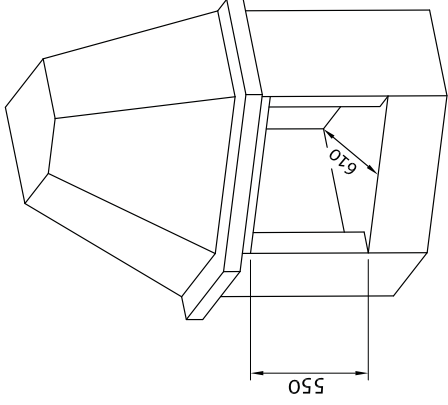
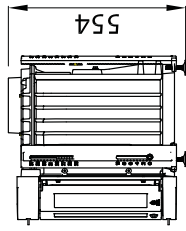
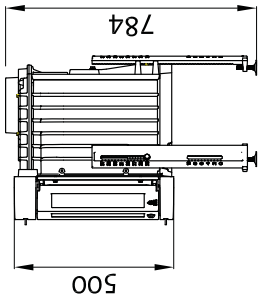
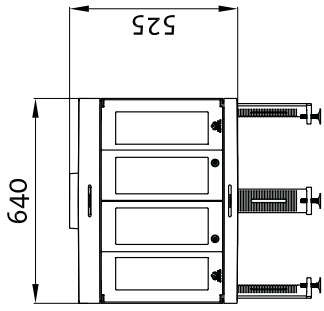
Nominell varmeavgivelse:	6 kW
Røykgass mengde:	6,5 g/s
Skorsteinstrekk, EN 13229:	12 Pa
Anbefalt undertrykk i røykstuss:	18-20 Pa
Virkningsgrad:	78%
CO emisjon (13% O ₂):	0,07 %
CO emisjon (13% O ₂):	879 mg / Nm ³
NO _x (13% O ₂):	85 mg / Nm ³
OGC (13% O ₂):	49 mg C / Nm ³
Støv (13% O ₂):	26 mg / Nm ³
Luftforbruk ved nominell ytelse:	7,3 m ³ / h
Røykgastemperatur EN 13229:	251 °C
Temperatur i røykstuss:	301 °C
Partikkel emisjon NS 3059:	4,1 g / kg
Type brensel:	Ved
Anbefalt vedlengde:	27-30 cm
Maks. vedlengde:	35 cm
Brenselsforbruk:	1,7 kg/h
Maks. innfyringsmengde:	2 kg
Nominell innfyringsmengde:	2 stk á 27cm, 1,6 kg
Driftsform:	Intermitterende*

* Med intermitterende forbrekking menes her vanlig bruk av et ildsted. Dvs. at ved fortsatt ønsket fyring, legges i nytt brensel straks det forrige ilegget har brent ned til glør

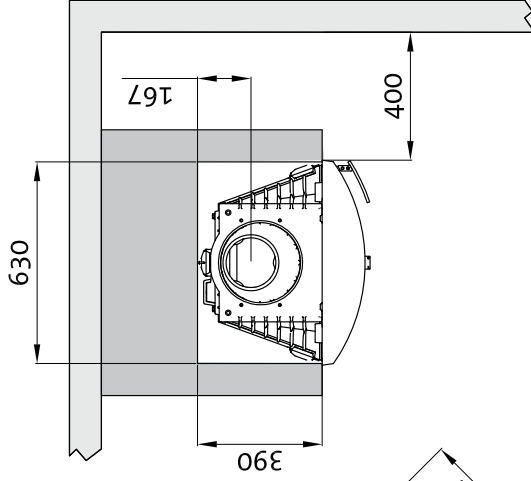
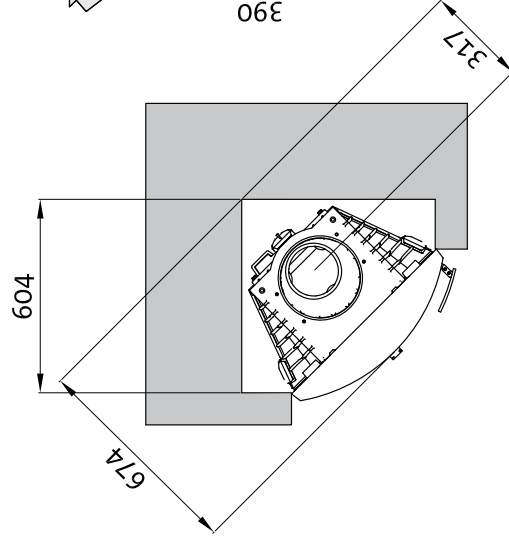
Jøtul C 400 Harmony / Panorama

Fig. 1

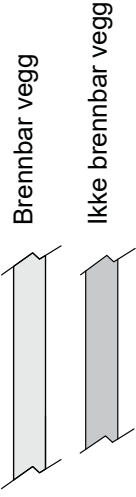
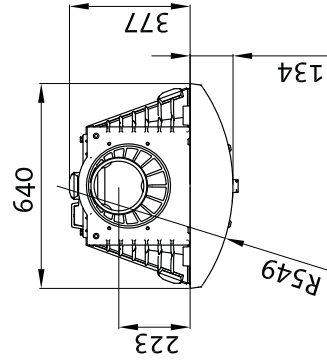
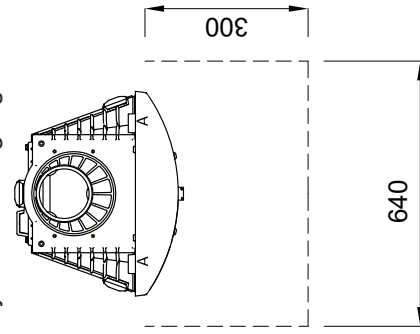
Produkt: Harmony / Panorama



Avstand med røykrør pekende rett opp.



Min. mål gulvplate i henhold til nasjonale lover og regler.



900119-P01

3.0 Sikkerhet

OBS! For å sikre optimal funksjon og sikkerhet anbefaler Jøtul at installasjonen utføres av kvalifisert montør (se komplett forhandlerliste på www.jotul.com).

Eventuelle endringer på produktet som foretas av forhandleren, montøren eller brukeren, kan føre til at produktet og sikkerhetsfunksjonene ikke fungerer som de skal. Det samme gjelder montering av tilbehør eller tilleggsutstyr som ikke er levert av Jøtul. Dette kan også skje dersom elementer som er nødvendige for ildstedets funksjon og sikkerhet, har blitt demontert eller fjernet.

I alle disse tilfellene fraskriver produsenten seg sitt ansvar, og reklamasjonsretten bortfaller.

3.1 Brannforebyggende tiltak

Enhver bruk av ildsteder kan representere en viss fare. Ta derfor hensyn til følgende anvisninger:

- Minste tillatte sikkerhetsavstander ved installering og bruk av ildstedet finnes i **fig. 1**.
- Sørg for at møbler og annet brennbart materiale ikke kommer for nær ildstedet. Minste avstand foran ildstedsåpningen til brennbart materiale skal være **1100 mm**.
- La ilden brenne ut. Slukk den aldri med vann.
- Ildstedet blir varmt under fyring, og kan forårsake forbrenning hvis det berøres.
- Fjern asken kun når ildstedet er kaldt. Aske kan inneholde glør og bør derfor oppbevares i en ubrennbar beholder.
- Aske må plasseres forsvarlig utendørs, eller tømmes der dette ikke medfører brannfare.

Ved brann i skorstein:

- Steng alle luker og ventiler.
- Hold ileggsdøren lukket.
- Kontroller loft og kjeller for røykutvikling.
- Ring brannvesenet.
- Før ildstedet kan taes i bruk etter en brann eller et branntilløp, må ildstedet og skorsteinen være kontrollert og funnet i orden av fagkyndig personell.

4.0 Installasjon

Jøtul C 400 er en kassett som er laget for å passe inn i forskriftsmessig murte gruer, og kan kun monteres i en sådan.

4.1 Gulv

Fundamentering

Man må forsikre seg om at fundamentet er dimensjonert for ildstedet. Se «**2.0 Tekniske data**» for angivelse av vekt.

Krav til beskyttelse av brennbart gulv foran ildstedet

Gulvet foran ildstedet må beskyttes av en plate i metall eller annet ikke-brennbart materiale. Anbefalt tykkelse er minimum 0.9 mm.

Forplaten må være i henhold til nasjonale lover og regler.

For Norge: Min. **300 mm** fremfor ileggsåpning, og bredde minimum lik ileggsåpningen.

Kontakt dine lokale bygningsmyndigheter angående restriksjoner og installasjonskrav.

4.2 Luftsirkulasjon

Mellom kassetten og murverket skal det strøme luft, og det er svært viktig at det er fri lufttilførsel til luftventilene både på topp og i bunn av kassetten.

Min. sirkulasjonsluft:

Sokkel: **150 cm² fri åpning.**

Hette: **300 cm² fri åpning.**

Det anbefales å ha disse åpningene så store som mulig

Dette som sikkerhet for at varmeoppbygging inne i gruen ikke skal bli for stor og at varmeavgivelse til rommet blir tilstrekkelig.

Dersom huset er tett, bør rommet utstyres med ekstra frisklufttilførsel gjennom ventiler, eller også gjennom en separat kanal.

Friskluftkanalen bør være så rett som mulig. Kanaler i peisrommet må være utført i *ikke* brennbart materiale.

Produktet har muligheter for uteluftstilførsel (sett for uteluftstilkobling er ekstrautstyr).

4.3 Skorstein og røykrør

- Ildstedet kan tilknyttes skorstein og røykrør godkjent for fastbrensel fyrte ildsted med røykgasstemperatur som angitt i «**2.0 Tekniske data**».
- Skorsteinstverrsnittet må minimum være lik røykrørstverrsnitt. Bruk gjerne «**2.0 Tekniske data**» ved beregning av riktig skorsteinstverrsnitt.

OBS! Minste anbefalte skorsteinslengde er 3,5 m.

- Flere fastbrenselfyrte ildsteder kan tilknyttes samme pipeløp dersom skorsteinstverrsnittet er tilstrekkelig.
- Tilslutning til skorstein må utføres i henhold til skorsteinsleverandørenes monteringsanvisninger.
- Før det tas hull i skorsteinen, bør ildstedet prøveoppstilles for riktig avmerking for plassering av ildsted og hull i skorsteinen. Se **fig. 1** for minimumsmål.
- Se til at røykrøret får stigning hele veien frem til skorsteinen.
- Bruk røykrørsbend med feieluke for å sikre feiemulighet.

Vær obs på at det er særdeles viktig at tilslutninger har en viss fleksibilitet. Dette for å forhindre at bevegelser i installasjonen fører til sprekkdannelse.

NB! En korrekt og tett tilslutning er meget viktig for produktets funksjon.

Det må ikke overføres vekt fra peiskonstruksjonen til skorstein. Peiskonstruksjonen må ikke hindre skorsteinens mulighet for å kunne bevege seg, og må ikke forankres til skorsteinen.

Anbefalt skorsteinstrekk, se «2.0 Tekniske data». Ved for høy trekk, må det gjøres tiltak, f.eks. installere og betjene et røykrørsspjeld for å regulere ned trekken.

NORSK

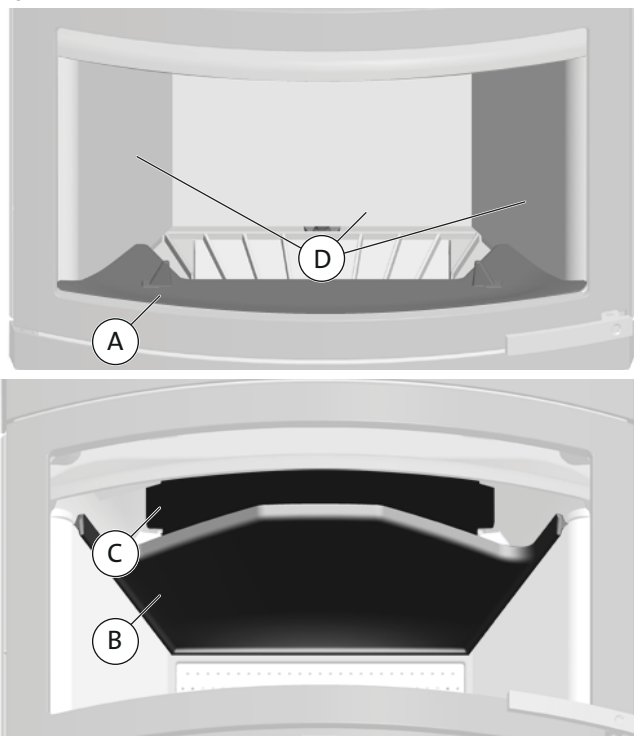
4.4 Før montering

- Skorstein og feieluke kontrolleres for tetthet. Dette fordi lekkasjer medfører dårligere trekk. Feiervesenet kan foreta kontroll av skorsteinen.
- Kontroller at Jøtul C 400 passer inn i gruen. **Figur 1 viser gruens minimumsmål. Dersom gruen har minimumshøyde, må det sørges for luft inn og ut gjennom hetten.** Mellom kassetten og murverket skal det være rom for varmeutvidelse av kassetten.
- Før man starter på monteringen, må gruen rengjøres grundig. Dersom gammelt fastbrent sot og tjære ikke fjernes, vil man kunne få ubehagelig lukt i rommet. Bruk et egnet vaskemiddel.

Kontroller at peiskassetten er fri for skader før installasjonen begynner.

- Når produktet er pakket ut, tas esken med røykklokke, kubbstopper, pakning og skruepose ut av brennkammeret.

Fig. 2



- Fjern deretter, luftkanalen (fig. 2 A), hvelv (fig. 2 B), ledeplate (fig. 2 C), sidebrennplater og bakre brennplate (fig. 2 D).

Utfylling av åpninger mellom gruen og kassetten

Dersom åpningene mellom gruen og kassetten skal fylles ut med gittersystemer, anbefales det å studere informasjonen gitt om disse under avsnitt «8.0 Tilleggsutstyr». Dette for å finne ut nøyaktig plassering av kassetten i gruen. Eventuelle gitter bør prøvemonteres før røykrør kittes fast.

4.5 Oppstilling/installasjon

Tilslutning til skorstein

- Ved bruk av Ø 150 mm røykrør innvendig i røykstussen og nødvendige røykbend kan produktet fleksibelt tilpasses ulike gruer. Tilpass røykrørets (røykrørsbendets) lengde

slik at det blir 40mm overlapp i kassettenes røykstuss. **Evt. tilkobling til elementskorstein gjøres etter produsentens anvisning.**

- Bestem så hvordan røykbend og røykrør skal monteres. Det kan bli nødvendig å støtte opp røykrøret for å lette monteringen og/eller sikre en stabil og trygg røykrørsforbindelse mellom kassetten og skorsteinen.
- Hvis nødvendig må det tas hull i hetta for å komme til for montering av røykrør. I stedet for å tette igjen slike hull anbefales det sterkt å sette inn gitter/ventiler i hetta slik at varmen fra kassetten trenger lettere ut i rommet. Varmeluften fra kassetten må under ingen omstendighet stenges inne i grua. Det må komme luft inn under kassetten og luft ut på oversiden.
- Normalt vil rørforbindelsen fra kassetten og inn til skorsteinen kunne feies fra kassetten. Dersom det monteres røykbend slik at dette blir vanskelig, må feieluke og ev. luke i hette monteres.
- I de tilfellene der den medfølgende nettmatten benyttes til å tette mellom røykrøret og skorsteinen, skal denne tilpasses/kuttes og pakkes hardt slik at det blir en god tetning.

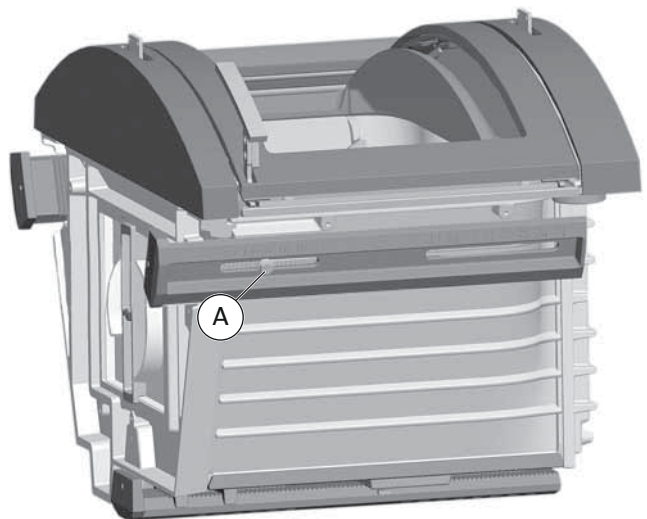
NB! Det er viktig at sammenføyningene/røykrørene er helt tette. Luftlekkasje e.l. kan ødelegge funksjonen.

Montering

Produktet er fortungt!

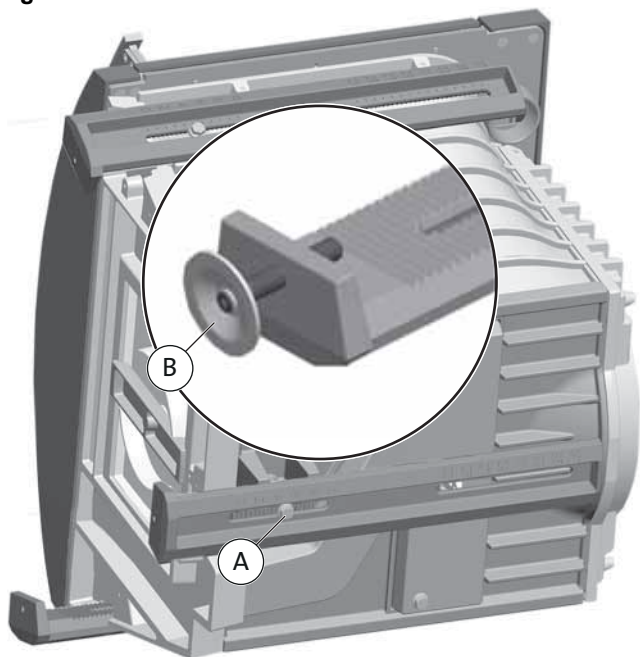
- **Sørg for hjelp når det skal settes opp og monteres.**
- **Sikre at produktet ikke faller forover.**
- Legg produktet forsiktig ned på rygg. Bruk gjerne pappemballasjen på gulvet for å beskytte dette mot riper etc

Fig. 3



- Juster beinlengden på sidebeina (fig. 3 A).

Fig. 4



- Legg produktet forsiktig over på siden og juster bakre bein (**fig. 4 A**) på samme måte som sidebeina.
- Skru i fotskruene (**fig. 4 B**) på beina.
- Reis produktet forsiktig opp. Viktig! Finjuster fotskruene for nivellering av produktet.
- Tilbakemonter ledeplate (**fig. 2 C**), hvelv (**fig. 2 B**), sidebrennplatene og bakre brennplate (**fig. 2 D**) og luftkanal (**fig. 2 A**).
- Den store røykklokke og alle skjermplatene som følger med brennkammeret kastes.

Fig. 5



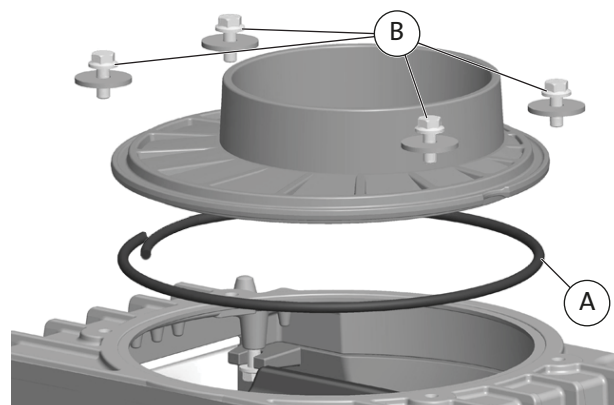
- Sett på plass kubbstopper (**fig. 5 A**).

Montering av røykklokke og røykrør

Røykklokken kan monteres både utenfra og innenfra etter behov;

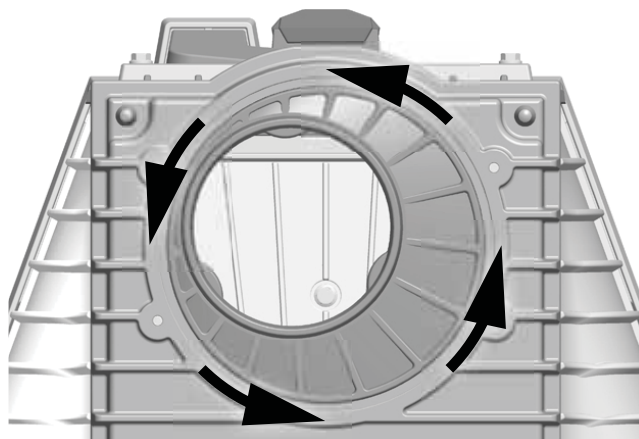
Alternativ 1 - montert utenfra:

Fig. 6



- Monter medfølgende pakningssnor på undersiden av kanten på røykklokka i pakningssporet (**fig. 6 A**).
- Monter røykklokken utenfra ved å feste den med de fire medfølgende M8x20 mm skruene (**fig. 6 B**).

Fig.7

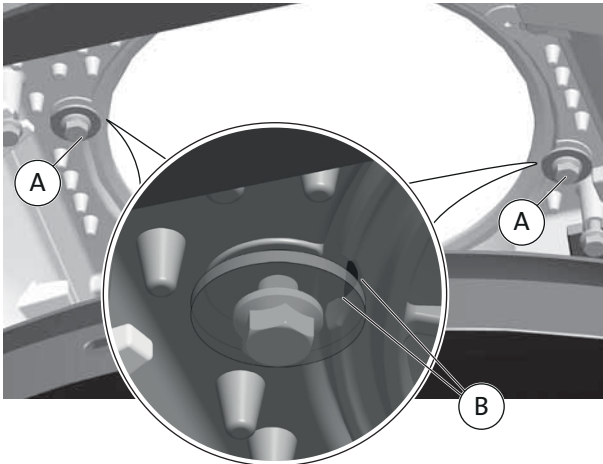


- Roter så røykklokken til ønsket stilling (**fig. 7**). Stram til skruene.
- Monter deretter røykrøret i produktets røykklokke. Bruk pakningssnor mellom røykklokke og røykrør.

NORSK

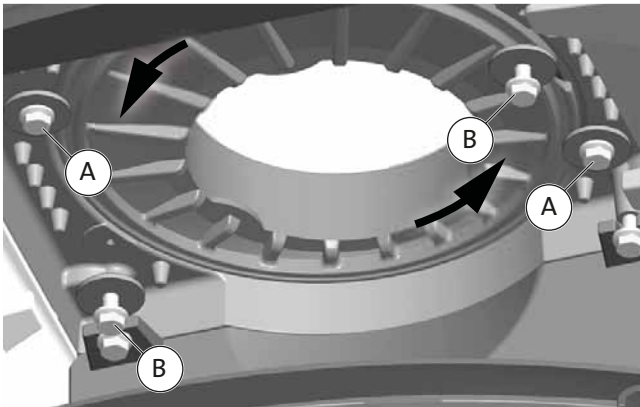
Alternativ 2 - montert innenfra:

Fig. 8



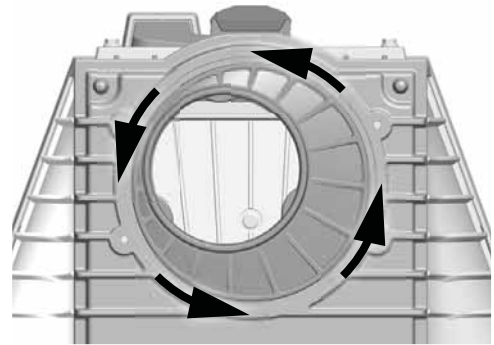
- Skru først diagonalt i 2 skruer m/skiver halvveis inn (**fig. 9 A**). Monter medfølgende pakning på oversiden av kanten på røykklokka i pakningssporet.
- Før røykklokken opp innvendig i brennkammeret slik at røykklokkens hakk er mot skruene m/ skivene (**fig. 8 B**).

Fig. 9



- Drei røykklokken litt rundt slik at den hviler på skruene m/skivene (**fig. 9A**).
- Skru så i de to andre skruene (**fig. 9 B**) og deretter alle skruene nesten helt inn.

Fig. 10

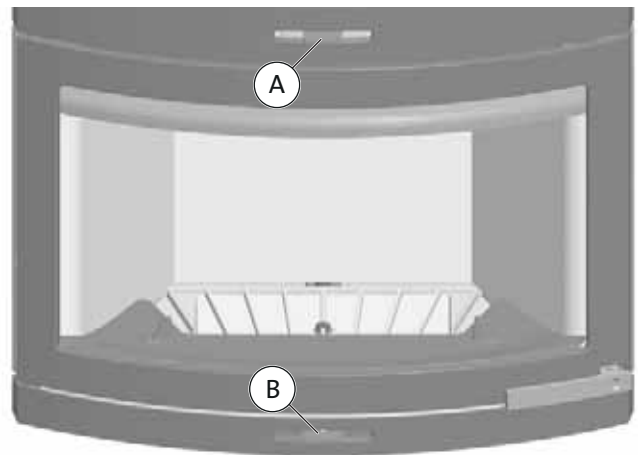


- Roter så røykklokken til ønsket stilling (**fig. 10**). Stram til skruene.
- Monter deretter røykrøret i produktets røykklokke. Bruk pakningssnor mellom røykklokke og røykrør.

4.6 Kontroll av funksjoner

Når produktet er oppstilt, kontroller alltid betjeningshåndtakene. Disse skal bevege seg lett, og virke tilfredsstillende.

Fig. 11



Jøtul C 400 er utstyrt med følgende betjeningsmulighet:

Luftventil (**fig. 11 A**)

Venstre posisjon	lukket
Høyre posisjon	fullt åpent

Opptenningsventil (**fig.11 B**)

Venstre posisjon	lukket
Høyre posisjon	fullt åpent

Opptenning

- Åpne opptenningsventilen og luftventilen ved å sette håndtakene i høyre posisjon. Om nødvendig holdes døren på gløtt. (Bruk en hanske e.l., da betjeningshåndtakene kan bli varme).



- Legg to kubber i bunnen av brennkammeret og stable opptenningsveden lagvis.
- Avslutt med en halvstor kubbe på toppen.
- Legg 2-3 opptenningsbriketter/opptenningsved rett under det øverste laget med opptenningsved og tenn på.

Fyring

- Opptenningsventilen (**fig. 11 B**) stenges når veden har antent skikkelig og brenner godt.
- Lukk døren.
- Deretter regulerer du forbrenningen til ønsket varmeavgivelse ved hjelp av luftventilen.
- Kontroller at etterbrenning (sekundærforbrenning) starter. Dette sees best ved å kontrollere at gule stikkflammer brenner foran hullene under hvelvet.
- Under normale trekkforhold vil bålet passe seg selv.

Viktig! For liten lufttilførsel kan føre til dårlig forbrenning, høye utslipp og lavere virkningsgrad.

Påfylling av ved

Legg ofte i ovnen, men bruk lite brensel om gangen. Fyres det for kraftig, kan varmpåkjeningen i skorsteinen bli unødvendig stor. Fyr moderat. Unngå ulmebrann, det er da forurensningen er størst. Det beste er når det brenner friskt, og røyken fra skorsteinen er bortimot usynlig.

4.7 Advarsel mot overfyring

Ildstedet må aldri overfyres

Med overfyring forstås et for stort ilegg av brensel, og/eller for mye lufttilførsel, slik at varmeutviklingen blir for kraftig. Et sikkert tegn på overfyring er at produktet får glødende punkter. Reduser da luftventil-innstillingene øyeblikkelig.

Ved mistanke om for høyt/dårlig trekk i skorsteinen, må det søkes fagkyndig hjelp for utbedring. (Se «4.0 Installasjon» (Skorstein og røykrør) for informasjon.)

5.0 Daglig bruk

Lukt under innfyring

Under første gangs oppfyring kan ildstedet gi fra seg en irriterende gass som kan lukte noe. Dette er fordi lakken tørker. Gassen er ikke giftig, men det bør foretas en skikkelig utlufting av rommet. Fyr med god trekk til samtlige gasser har brent ut - til verken røyk eller lukt merkes mer.

5.1 Betjening

Fyringstips

NB! Ved som lagres ute eller i kalde rom, bør tas inn ca. 1 døgn før den skal brukes slik at den får romtemperatur.

Det er flere måter å fyre opp i ovnen på, men det er alltid viktig å være nøye med hva du legger i ovnen. Se avsnittet «Vedkvalitet».

Vedkvalitet

Veden bør være tørket slik at vanninnholdet er på maks. 20%.

For å oppnå dette, bør veden hugges senest på ettervinteren. Den kløyves og stables på en slik måte at den blir luftet. Stablene må beskyttes for ikke å trekke for store mengder regnvann. Veden bør tas inn tidlig høst, og stables/lagres for bruk kommende vinter.

Vær spesielt nøye med aldri å fyre med følgende materialer:

- Husholdningsavfall, plastposer o.l.
- Malt eller impregnert trevirke (som er meget giftig).
- Spon- og laminerte plater.
- Drivved (sjøvann).

Dette kan skade produktet, og er forurensende.

NB! Bruk aldri væsker som bensin, parafin, rødsprit e.l. til opptenning. Du kan skade både deg selv og produktet.

Forbruk av ved

Forbruk av ved, ved nominell varmeavgivelse: Ca. 1,7 kg/t.

Størrelsen på veden bør være:

Opptenningsved (finkløvd ved):

Lengde: 27-30 cm

Diameter: 6 - 10 cm

Mengde pr. opptenning: 3 stk. på 0,6-0,8 kg pr stk og 10-12 pinner med en samlet vekt på ca 1 kg.

Ved til vanlig fyring:

Ved (kløvd ved):

Lengde: 27-30 cm

Mengde pr. ilegg: 0,8 kg pr kubbe og 2 kubber pr ilegg, dvs ca 1,6kg/ilegg

Påfyllingsintervall: Ca. 55 minutter

Nominell varmeavgivelse oppnås ved 35% åpning av luftventilen og 55% av opptenningsventilen.

Under test iht. EN 13229 er det brukt ilegg på 1,6 kg i 2 stk (å 27 cm lagt parallelt med døren. Fukt 12 %).

Ventilinnstilling: 55 % åpning av opptenningsventil og 35 % åpning av luftventil.

NORSK

5.2 Fjerning av aske

- Fjern asken kun når ildstedet er kaldt.
- La alltid noe aske bli liggende igjen som et beskyttende lag mot ildstedsbunnen.

6.0 Service

Advarsel! Enhver ikke autorisert endring av produktet er ulovlig! Det må kun brukes originale reservedeler!

6.1 Utskifting av hvelv/ledeplate

Fig. 12



NB! Brennplatene er i et porøst materiale (guldfarget vermiculite), og kan ta skade ved hardhendt behandling.

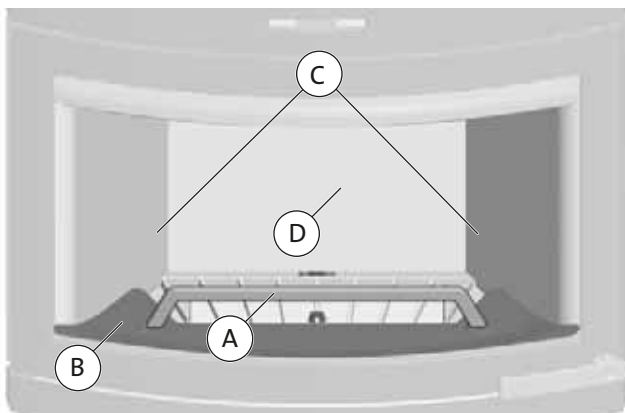
- Løft hvelvet opp på siden og kant det ut (fig. 12 A).
- Løft ledeplaten (fig. 12 B) litt opp, trekk den helt tilbake mot bakre vegg og kant den ut.
- Ved tilbakemontering av hvelvet og ledeplaten følges samme prosedyre i omvendt rekkefølge.

6.2 Utskifting av brennplater/luftkanal

NB! Brennplatene er i et porøst materiale (guldfarget vermiculite), og kan ta skade ved hardhendt behandling.

- Løft hvelvet opp på siden og kant det ut (se «6.1 Utskifting av hvelv/ledeplate»).

Fig. 13



- Fjern kubbstopperen (fig. 13 A).
- Løft så opp luftkanalen (fig. 13 B) og ta den ut.

- Ta ut sidebrennplatene (fig. 13 C) ved først å vippe dem ut i bakkant.
- Ta så ut bakre brennplate (fig. 13 D).
- Ved montering følges samme prosedyre i omvendt rekkefølge.

7.0 Vedlikehold

7.1 Rensing og sotfjerning

Under fyring vil det kunne danne seg et sotbelegg på innsiden av ildstedets varmeflater. Sot har en god isolerende effekt, og vil derfor redusere ildstedets varmeavgivelse. Dersom sotbelegg oppstår under bruk av produktet, vil dette kunne avhjelpes ved bruk av en sotrens.

For å forhindre at det danner seg vann og tjærebelegg i ildstedet, bør det fyres kraftig med regelmessige mellomrom for å tørke opp belegget. En årlig rengjøring innvendig vil være nødvendig for å få maksimalt varmeutbytte av produktet. Foreta dette gjerne i forbindelse med feiing av skorstein og skorsteinsrør.

7.2 Feiing av røykrør til skorstein

Feiing av røykrør utføres gjennom røykrørets feiluke eller gjennom produktets døråpning. Da må hvelv og ledeplate fjernes.

7.3 Kontroll av ildstedet

Jøtul anbefaler at du selv kontrollerer ditt ildsted nøye etter at feiing/rengjøring er gjennomført. Kontroller alle synlige overflater for sprekker. Se også til at alle sammenføyninger er tette, og at pakninger ligger riktig. Pakninger som er slitte eller deformerte, bør byttes ut.

Rens pakningssporet godt, påfør keramisk lim (fås kjøpt hos din lokale Jøtul forhandler), og press pakningen godt på plass. Etter kort tid er sammenføyningen tørr.

7.4 Utvendig vedlikehold

Lakkerte produkter vil etter noen års bruk kunne endre farge. Overflaten bør pusses og børstes fri for løse partikler før ny Jøtul ovnslakk påføres.

8.0 Driftsforstyrrelser - feilsøking

Dårlig trekk

Sjekk skorsteinens lengde slik at den dekker kravene i nasjonale lover og regler. (Se også avsnitt «2.0 Tekniske data» og «4.0 Installasjon» (Skorstein og røykrør).

Kontroller at min. tverrsnitt på skorsteinen er i henhold til det som er beskrevet i «2.0 Tekniske data» i installasjonsmanualen. Se til at det ikke er noe som hindrer røykgassene å slippe ut: Grener, trær etc.

Ved mistanke om for høyt/dårlig trekk i skorsteinen, må det søkes fagkyndig hjelp for måling og utbedring.

Ilden dør ut etter en tid

- Kontroller at brensel er tørt nok.
- Sjekk om det er undertrykk i huset; steng mekaniske vifter og åpne et vindu i nærheten av peisen.
- Sjekk at luftventilen er åpen.
- Se til at røykuttaket ikke er tett av sot.

Hvis det dannes unormalt mye sot på glasset

Det vil alltid dannes noe sot på glasset, men mengden vil være avhengig av:

- Fuktigheten i brenselet.
- De stedlige trekkforhold.
- Regulering av luftventilen.

Mesteparten av sotbelegget vil normalt bli brent av når luftventilen blir regulert opp til maksimum, og det fyres friskt i ildstedet

9.0 Tilleggsutstyr

Sett for uteluftstilkobling - kat. nr. 51012160

Topp- og bunngitter, rett, BP - kat. nr. 51012157

Topp- og bunngitter, buet, BP - kat. nr. 51043381

Sidegitter 65 mm, BP - kat. nr. 51012158

Sidegitter 115 mm, BP - kat. nr. 51012159

Dekorramme, BP - kat. nr. 50043685

10.0 Gjenvinning

10.1 Gjenvinning av emballasje

Ildstedet blir levert med følgende emballasje:

- Pall av tre som kan kappes opp og brennes i ildstedet.
- Emballasje i papp som skal leveres til gjenvinning.
- Poser i plast som skal leveres til gjenvinning.

10.2 Gjenvinning av ildstedet

Ildstedet består av:

- Metall som skal leveres til gjenvinning.
- Glass som **skal håndteres som spesialavfall. Glasset i ildstedet må ikke legges i vanlig kildesortering.**
- Brennplater i verkikulitt som kan kastes i vanlig restavfall.

11.0 Garantivilkår

1. Vår garanti dekker:

Jøtul AS garanterer at de eksterne støpejernsdelenene er uten defekter i materialer eller produksjonsfeil på kjøpstidspunktet. Garantien er gyldig i 5 år fra leveringsdato. Du kan forlenge garantien på eksterne støpejernsdeler til 25 år fra leveringsdato ved å registrere produktet på jotul.com, og skrive ut det utvidede garantikortet, senest tre måneder etter kjøpet. Vi anbefaler at garantikortet oppbevares sammen med kvitteringen. Jøtul AS garanterer også at ståldeler er uten defekter i materialer eller produksjonsfeil på kjøpstidspunktet for en periode på 5 år fra leveringsdato.

Garantien gjelder under forutsetning av at ovnen er installert av en kvalifisert installatør i samsvar med gjeldende lover og forskrifter og at Jøtuls monterings- og bruksanvisningen er fulgt. Reparerte produkter eller erstatning elementer har garanti innenfor den opprinnelige garantitiden.

2. Garantien dekker ikke:

- 2.1. Skade på forbruksdeler som brennplater, fyrbunn, røkhvelv, pakninger og lignende som disse forringes over tid av vanlig slitasje.
- 2.2. Skader som følge av mangelfullt vedlikehold, overoppheting, bruk av uegnet brensel (eks. på uegnet brensel er, men er ikke begrenset til rekved, impregnert treverk, bordkapp, sponplater) eller for fuktig / våt ved.
- 2.3. Installasjon av tilleggsdeler i den hensikt å utbedre stedlige trekkforhold, lufttilførsel eller andre forhold, som er utenfor Jøtul kontroll.
- 2.4. Endringer i / modifikasjoner på ildstedet uten tillatelse fra Jøtul eller bruk av uoriginale deler.
- 2.5. Skader oppstått under lagring hos en forhandler, transport fra forhandler eller under monteringen.
- 2.6. Produkter som selges av uautoriserte selgere i områder hvor Jøtul opererer med et selektivt distribusjonssystem.
- 2.7. Assosierte kostnader (eks. men ikke begrenset til, transport, arbeidskraft, reise) eller indirekte skader.

For pelletsovner, glass, stein, betong, emalje og lakk (f.eks, men ikke begrenset til chipping, sprekker, bobler eller misfarging og krakelering) gjelder reklamasjonsretten. Denne garantien er gyldig for kjøp gjort i det Europeiske Økonomiske Samarbeidsområde (EØS). Alle garantihenvendelser må rettes til den autoriserte Jøtul forhandler innen rimelig tid, og ikke

NORSK

senere enn 14 dager fra det tidspunkt feilen eller mangelen først ble oppdaget. Se listen over importører og forhandlere på vår nettside www.jotul.com/no/forhandlere/finn-forhandler

Hvis Jøtul ikke er i stand til å oppfylle de forpliktelser som er skissert i ovennevnte garantivilkår, vil Jøtul tilby et erstatningsprodukt med en lignende varmekapasitet kostnadsfritt.


Jøtul forbeholder seg retten til å avvise skifte av deler eller tjenester dersom garantien ikke er registrert på nettet. Garantien påvirker ikke noen rettigheter i forhold til gjeldende reklamasjonsrett. Reklamasjonsretten gjelder fra kjøpsdato, og bare i bytte mot kvittering / serienummer.

Innehållsförteckning

Installationmanual med tekniska data

1.0	Lagar och förordningar	15
2.0	Tekniska data.....	15
3.0	Säkerhetsanvisningar	17
4.0	Installation	17
5.0	Daglig användning	21
6.0	Service	22
7.0	Underhåll.....	22
8.0	Driftsproblem - felsökning	23
9.0	Tillval	23
10.0	Återvinning	24
11.0	Garantivillkor.....	24

Registrera din eldstad på jotul.com så får du 25 års garanti.

Product: Jotul Room heater fired by solid fuel			
			
Standard Minimum distance to adjacent combustible materials: Emission of CO in combustion products: Flue gas temperature: Nominal heat output: Efficiency: Operation range: Fuel type: Operational type: The appliance can be used in a shared flue.			
Country	Classification	Certificate/standard	Approved by
Norway	Klasse II		
Sweden	000	SP	SP-Sveriges Provnings- och Konstruktionsinstitut AB
EUR	intermittent	EN	SP Swedish National Testing and Research Institute
Follow user's instructions. Use only recommended fuels. Montage- und Bedienungsanleitung beachten. Vorwenden Sie nur empfohlenen Brennstoffen. Respectez les consignes d'utilisation. Utilisez uniquement les combustibles recommandés.			
Serial no: Yxxxx, Year: 200x			
Manufacturer: Jotul AS POB 1441 N-1602 Fredrikstad Norway			221546

På alla våra produkter finns det en etikett som visar serienummer och år. Skriv detta nummer på den plats som anges i installationsinstruktionerna.

Uppge alltid detta nummer när du kontaktar din återförsäljare eller Jotul.

Serial no.

1.0 Lagar och förordningar

Installationer av eldstäder måste ske enligt varje enskilt lands lagar och förordningar.

Samtliga lokala regler, inklusive de som gäller landsstandard och europeisk standard, måste följas när produkten installeras.

Installation av eldstad skall anmälas till den lokala byggnadsmyndigheten. Fastighetsägaren är ansvarig för att föreskrivna lagar och säkerhetskrav uppfylls.

Vid osäkerhet gällande föreskrivna lagar och säkerhetskrav som ställs, tag kontakt med Skorstensfejarmästaren eller byggnadsmyndigheten.

Innan installationen tas i bruk skall den inspekteras och godkännas av en kvalificerad kontrollant.

Det finns en namnskytt i värmebeständigt material på produkten. Den innehåller uppgifter om identifikation och dokumentation av produktet.

2.0 Tekniska data

Material:	Gjutjärn
Ytbehandling:	Lack
Bränsletyp:	Ved
Max. vedlängd:	40 cm
Rökutgång:	Topp
Rökrör, mått:	Ø 150 mm/177 cm ² tvärsnitt
Friskluftsanslutning:	Alu. flex - Ø 100 mm
Vikt, Panorama/Harmony:	ca. 125 kg
Tillval:	Sats för friskluftsanslutning, topp- och bottengaller, sidogaller, dekorram

Produktmått, avstånd:

Se bild 1

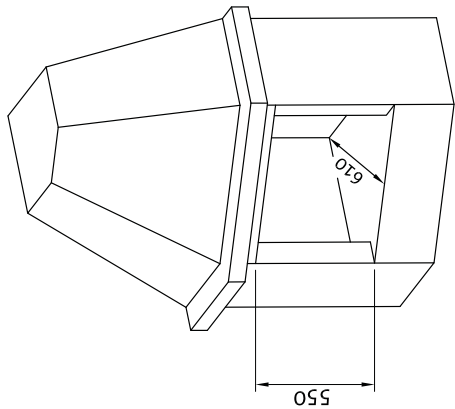
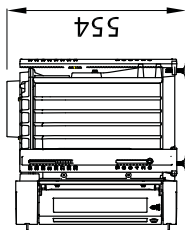
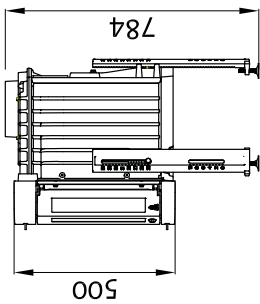
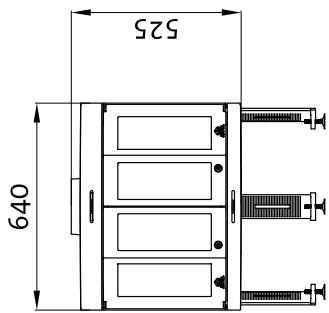
Nominell värmeavgivning:	6,0 kW
Rökgasflöde mängd:	6,5 g/s
Skorstensdrag, EN 13229:	12 Pa
Rekommenderat undertryck i stos:	18-20 Pa
Verkningsgrad:	78 %
CO-emission (13 % O ₂):	0,07%
CO emission (13% O ₂):	879mg/Nm ³
NOx (13% O ₂):	85 mg/Nm ³
OGC (13% O ₂):	49 mg C/Nm ³
Støv (13% O ₂):	26 mg/Nm ³
Luftförbrukning vid nominell prestanda:	7,3 m ³ / h
Rökgastemperatur enligt EN 13229:	251 °C
Temperatur i stos:	301 °C
Partikkel emission NS 3059:	4,1 g / kg
Typ av bränsle:	Ved
Rekommenderad längd:	27-30 cm
Max. längd på vedtrån:	35 cm
Vedförbrukning:	1,7 kg/h
Max. påfyllningsmängd:	2 kg
Nominell påfyllningsmängd:	2 stk á 27cm, 1,6 kg
Driftsätt:	Intermittent förbränning*

Intermittent förbränning betyder i den här kontexten normal användning av eldstaden, d.v.s. att nytt bränsle tillsätts så snart bränslet brunnit ned till en passande mängd glödande kol.

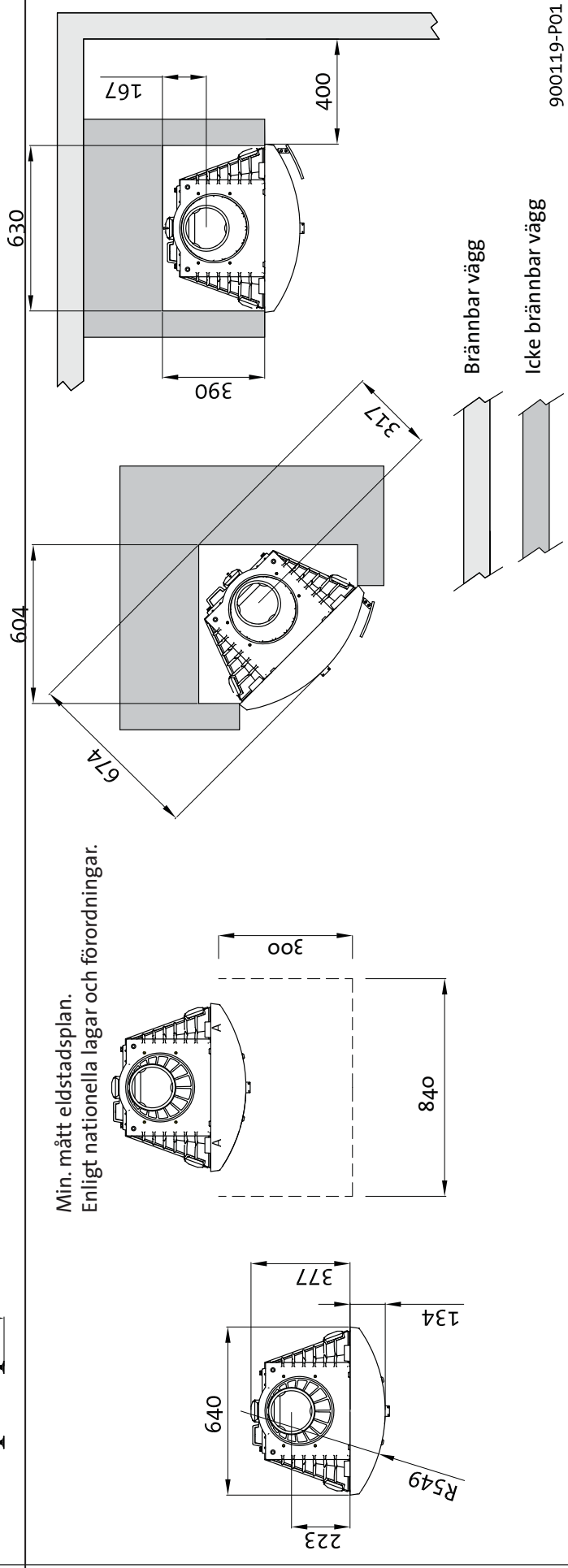
Jøtul C 400 Harmony / Panorama

Bild 1

Produkt: Harmony / Panorama



Avstånd med rör riktat rakt upp.



3.0 Säkerhetsanvisningar

OBS! För att säkra optimal funktion och säkerhet rekommenderar Jøtul att installationen utförs av en kvalificerad montör (se lista över återförsäljare på www.jotul.se).

Eventuella ändringar på produkten som utförs av återförsäljare, montör eller användare kan leda till att produkten och säkerhetsfunktionerna inte fungerar korrekt. Detsamma gäller vid montering av tillbehör eller tillval som inte har levererats av Jøtul. Det kan även inträffa om delar som är nödvändiga för eldstadens funktion och säkerhet har demonterats eller avlägsnats.

I alla dessa fall friskriver sig tillverkaren allt ansvar och reklamationsrätten upphör att gälla.

3.1 Brandskyddsåtgärder

All användning av eldstaden kan innebära fara. Observera därför nedanstående anvisningar:

- Minsta tillåtna säkerhetsavstånd vid användning av eldstäderna finns i **bild 1**. Det specificerade avståndet till brännbart material gäller för denna kaminen. Kaminen måste installeras med ett CE-märkt rökrör. Man måste också ta hänsyn till avståndet från rökrör till brännbart material
- Kontrollera att inte möbler och annat brännbart material kommer för nära eldstaden. Minsta avstånd från eldstadens öppning fram till brännbart material är **1100 mm**.
- Låt elden brinna ut. Släck aldrig med vatten.
- Eldstaden blir varm när du eldar i den och du kan få brännskador om du rör vid den.
- Töm endast askan när eldstaden är kall. Aska kan innehålla glöd och bör förvaras i en icke brännbar behållare.
- Askkan ska placeras på lämplig plats utomhus eller tömmas där den inte kan orsaka brand.

Om skorstensbrand uppstår:

- Stäng alla luckor och ventiler.
- Håll eldstadsluckan stängd.
- Kontrollera om det är rök i vinds- och källarutrymmen.
- Ring brandkåren.
- Efter en skorstensbrand måste en fackman kontrollera eldstaden och skorstenen innan den kan börja användas igen.

4.0 Installation

Jøtul C 400 är en braskasset som är konstruerat för att passa inn i godkända öppna spisar, och får bara monteras i sådana.

4.1 Golv

Fundament

Kontrollera att golvet klarar belastningen från eldstaden. Det finns information om vikt i «**2.0 Teknisk information**». Vi rekommenderar att golvmaterial som inte sitter fast i underlaget – så kallat flytande golv – avlägsnas före installationen.

Krav för skydd av antändbart golvmaterial framför eldstaden

Golvplåtens utformning måste följa tillämpliga lagar och förordningar.

För Sverige: Minimum **300 mm** framför eldstaden och **100 mm** vid vardera sidan måste täckas.

Kontakta lämplig myndighet för information om förordningar och installationskrav.

4.2 Luftcirkulation

Mellan kassetten och murverket ska det strömma luft och det är mycket viktigt att det finns fri lufttillförsel till luftventilerna både upptill och nedtill i kassetten.

Min. cirkulationsluft:

Sockel: 150 cm² fri öppning.

Huv: 300 cm² fri öppning.

Det rekommenderas att dessa öppningar är så stora som möjligt.

Det måste finnas tillräckligt med utrymme mellan braskassetten och murverket för att kassetten ska kunna värmeexpandera. För att få en bättre värmeavgivning till rummet är det en stor fördel att montera flere ventiler i murstocken.

Om huset är tätt, bör rummet utrustas med extra frisklufttillförsel via ventiler eller också via en separat kanal. Friskluftskanalen bör vara så rak som möjligt. Kanaler i kaminrummet måste bestå av **icke brännbart material**.

Sats för frisklufttillförsel finns som tillval.

4.3 Skorstenar och rökkanaler

- Eldstaden kan anslutas direkt till skorsten och rökkanaler som är godkända för eldstäder för fast bränsle med rök-gastemperaturer som anges i «**2.0 Teknisk information**».
- Skorstenens tvärsnitt måste vara minst lika stort som rökkanalens tvärsnitt. Se «**2.0 Teknisk information**» för beräkning av korrekt tvärsnitt för skorstenen.
- **OBS!** Jøtul rekommenderar att skorstenen är minst **3,5m** hög.
- Flera eldstäder för fast bränsle kan anslutas till samma skorsten om skorstenens tvärsnitt är tillräckligt stort.
- Anslutningen till skorstenen måste utföras enligt installationsinstruktionerna från skorstensleverantören.
- Eldstaden bör provmonteras innan du gör hål i skorstenen så att du kan markera rätt placering av eldstaden och hålet i skorstenen. Se **bild. 1** för minimimått.
- Se till att rökröret stiger hela vägen fram till skorstenen.
- Använd en rökrörsböj med sotningslucka så att röret kan sotas.

Observera att det är utomordentligt viktigt att anslutningar har en viss flexibilitet. Detta för att förhindra att rörelser i installationen leder till sprickor i anslutningen.

NB! En korrekt och tät anslutning är mycket viktig för eldstadens funktion.

Det får inte överföras någon tyngd från kaminkonstruktionen till skorstenen. Insatskonstruktionen får inte hindra skorstenens

SVENSKA

möjlighet att röra sig. Insatskonstruktionen får inte förankras i skorstenen.

Rekommenderad skorstensdrag, se «2.0 Teknisk information». Vid för högt drag kan man installera och betjäna et rökrörsspjäll för att reglera ner draget.

4.4 Före montering

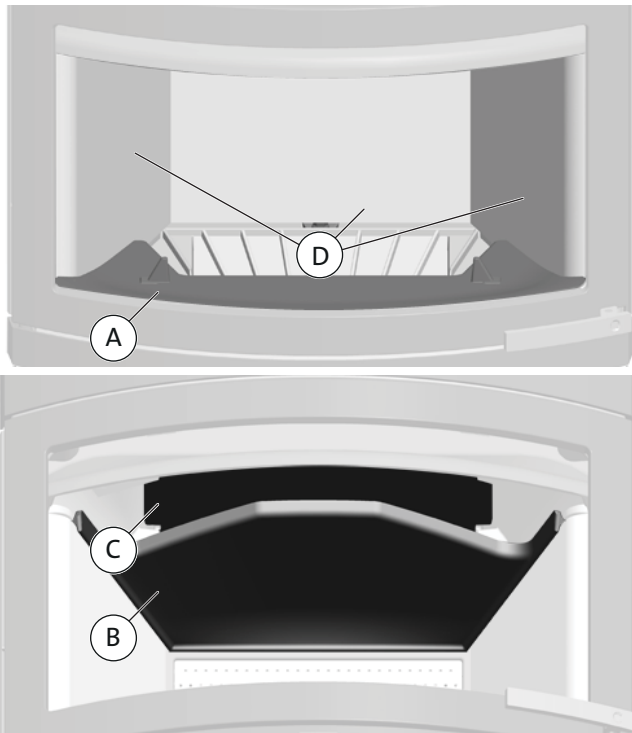
- Tätningen av skorsten och sotningslucka bör kontrolleras eftersom läckage kan ge sämre drag. Kontrollen bör utföras av sotare.
- Kontrollera att Jøtul C 400 lämpar sig för spisen. **Figur 1 visar minimidimensionerna för spisen.** Om eldstaden har minimihöjd måste du se till att det finns in- och utgång för luftströmmarna genom huven eller liknande. Det måste finnas tillräckligt med utrymme mellan braskassetten och murverket för att kassetten ska kunna värmeexpandera.
- Innan du påbörjar installationen måste spisen rengöras noggrant. Inbrända sotavlagringar kan ge upphov till obehaglig lukt. Använd lämplig rengöringsprodukt.

OBS! Se till att spisens botten är rak!

Obs! Kontrollera att eldstaden är oskadad innan installationen påbörjas.

- Packa upp produkten och ta ut kartongen med rökklocka, vedhållare, packning och skruppåse ur förbränningskammaren.

Bild 2



- Avlägsna därefter luftkanalen (**bild 2 A**), rökhyllan (**bild 2 B**), avgasdeflektorn (**bild 2 C**) och eldstadsbeklädnaden (**bild 2 D**).

Fylla mellanrummen mellan eldstaden och kassetten

Om du ska installera gallerna mellan spisen och kassetten, bör du läsa avsnittet «8.0 Tillval» för att se exakt var kassetten ska

placeras i spisen. Eventuella galler bör provmonteras innan du fäster och tätar rökröret.

4.5 Förberedelser/montering

Montering till skorsten

- Genom en $\varnothing 150$ mm rökrör inuti rökstosen och nödvändiga rökrörböjar kan kassetten anpassas till olika typer av spiser. Justera rökrör (rökrörböjarnas) längd så att det blir en 40 mm överlappning i kassetten rökstos. **Alla skorstensanslutningar måste göras enligt tillverkarens instruktioner.**
- Bestäm sedan hur böjar och rökrör ska installeras. Rökröret kan behöva stötta för att underlätta installationen och/eller för att rökrörsanslutningen mellan kassetten och skorstenen ska bli stadig och säker.
- Om det behövs kan du göra hål i kåpan för att installera rökröret. stället för tätning av sådana hål rekommenderar vi att galler/ventiler placeras i kåpan, för att underlätta värmeavgivningen från kassetten. Den uppvärmda luften måste kunna lämna spisen. Luft måste kunna tillföras nedtill och lämna kassetten upptill.
- Röranslutningen mellan kassetten och skorstenen rengörs och sotas vanligtvis inifrån kassetten. Om en rökkanalsböj ansluts blir det svårt att sota på det här sättet, och en sotningslucka eller en lucka i kåpan måste installeras.
- Om nätmattan används mellan rökröret och skorstenen måste detta anpassas/kapas och packas ordentligt för att sluta tätt.

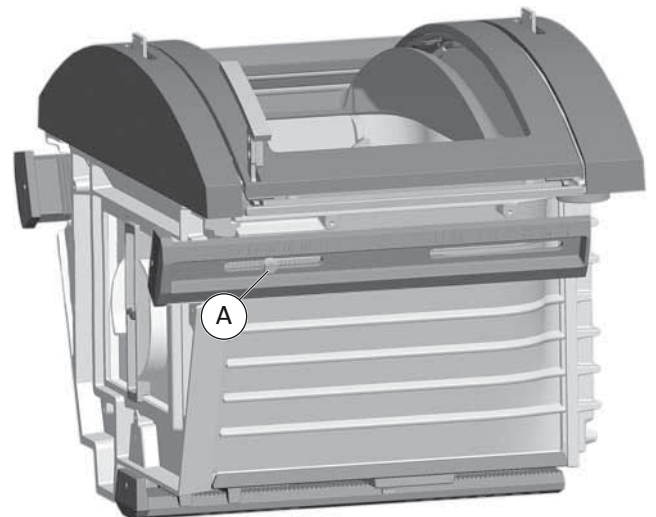
Obs! Det är viktigt att alla skarvar sluter helt tätt. Luftläckage osv. kan leda till felaktig funktion.

Montering

Produkten är framtung!

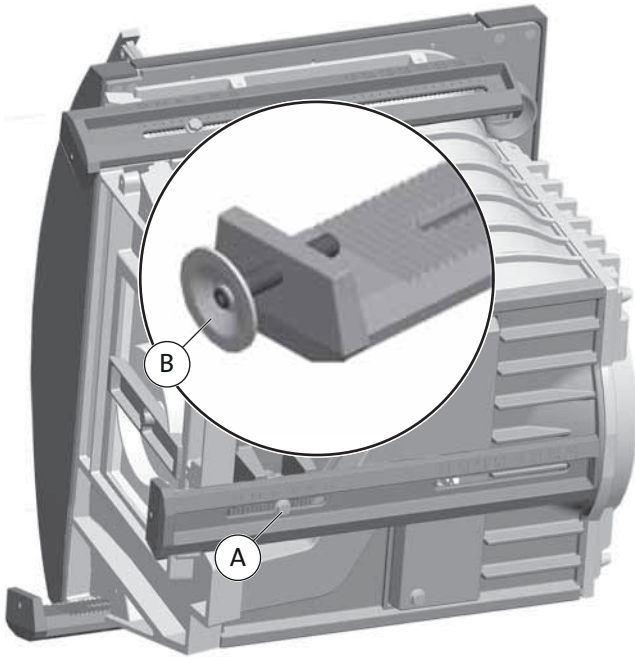
- Se till att du får hjälp vid resning och installation av produkten.
- **Säkerställ att produkten inte faller framåt.**

Bild 3



- Justera benlängden på sidobenen (**bild 3 A**).

Bild 4



- Lägg försiktigt produkten över på sidan och justera det bakre benet (bild 4A) på samma sätt som sidobenen.
- Skruva i fotskruvarna (bild 4 B) på benen.
- Res försiktigt upp produkten. Viktigt! Finjustera fotskruvarna för att nivellera produkten.
- Montera tillbaka avgasdeflektorn (bild 2 C), rökhyllan (bild 2 B), eldstadsbeklädnaden (bild 2 D) och luftkanal (bild 2 A).
- Den stora rökklockan och alla skärmlåten som följer med brännkammaren kastas.

Bild 5



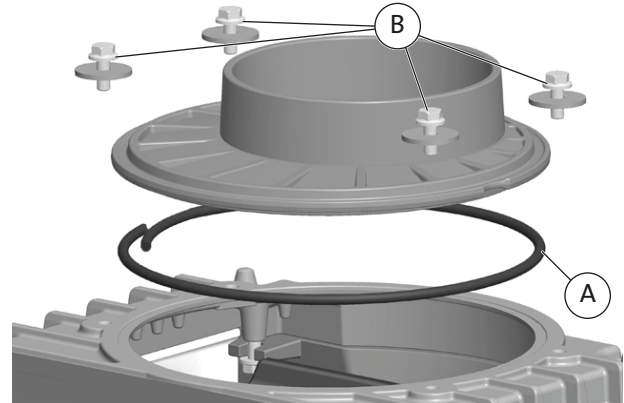
- Montera vedhållaren (bild 5 A).

Montering av rökklocka och rökrör

Rökklockan kan monteras både utifrån och inifrån efter behov;

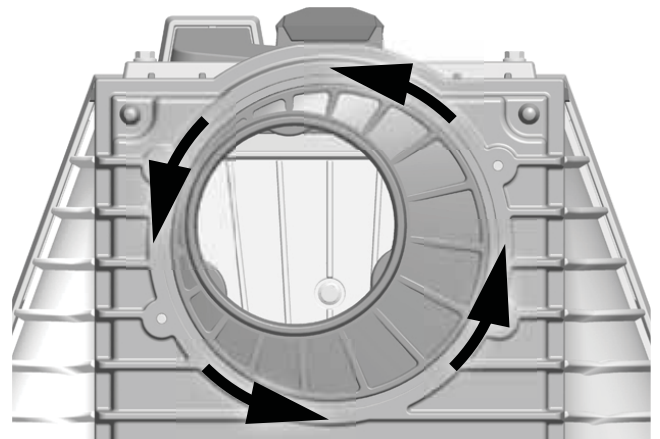
Alternativ 1 - monterad utifrån:

Bild 6



- Montera medföljande packningsband i packningsspåret på undersidan av rökklockans kant (**bild 6 A**).
- Montera rökklockan utifrån genom att skruva fast den med de fyra medföljande skruvarna M8x20 mm (**bild 6 B**).

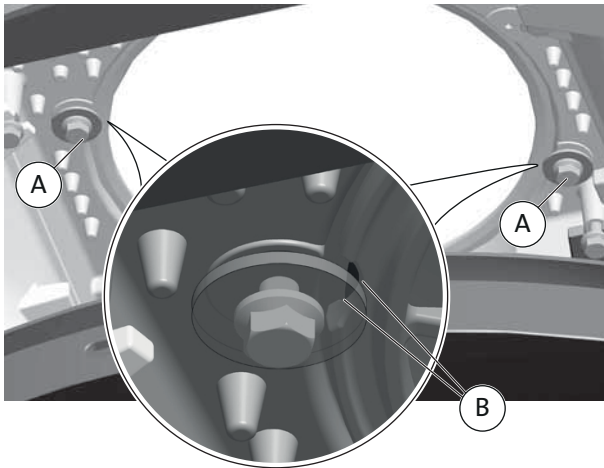
Bild 7



- Vrid sedan rökklockan till önskat läge (**bild 7**). Dra åt skruvarna.
- Montera därefter rökröret i rökklockan. Använd packningsband mellan röklucka och rökrör.

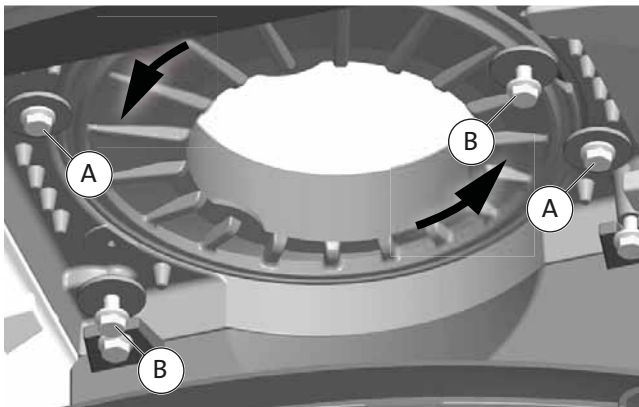
SVENSKA

Alternativ 2 - monterad inifrån: Bild 8



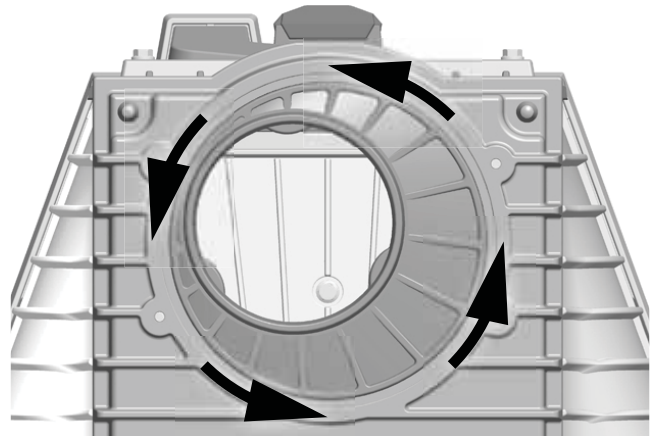
- Skruva först i 2 skruvar med brickor. Skruva i dem diagonalt, halvvägs in, (**bild 8 A**). Montera medföljande packning i packningsspåret på översidan av rökklockans kant.
- För upp rökklockan invändigt i förbränningskammaren så att rökklockans hack ligger an mot skruvarna med brickor (**bild 8 B**).

Bild 9



1. Vrid runt rökklockan lite så att den vilar på skruvarna med brickor (**bild 9 A**).
2. Skruva sedan i de två andra skruvarna (**bild 9 B**) och dra därefter åt alla skruvarna nästan helt.

Bild 10

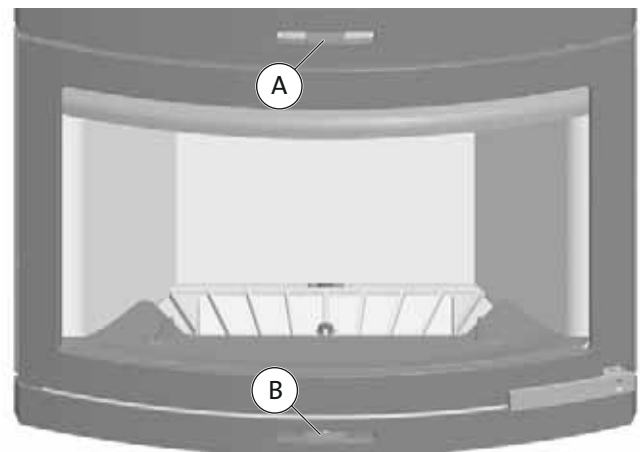


- Vrid sedan rökklockan till önskat läge (**bild 1**). Dra åt skruvarna.
- Montera därefter rökröret i rökklockan. Använd packningsband mellan röklucka och rökrör.

4.6 Kontroll av funktioner

Kontrollera alltid reglagen när produkten är uppställd. Dessa ska röra sig lätt och fungera korrekt.

Bild 11



Jøtul C 400 är utrustad med följande inställningsmöjligheter:

Luftventil (**bild 11 A**)

Vänsterläge	stängd
Högerläge	helt öppnad

Tändventil (**bild 11 B**)

Vänsterläge	stängd
Högerläge	helt öppnad

Opptenning

- Öppna luftventilen och opptændningsventilen genom att sætta handtagen i høgerlage. Anvand en handske eller liknande, eftersom reglagen kan bli varme.



- Lagg i tva vedtran i botten av insatsen og stapla veden i lager.
- Avsluta med ett halvstort vedtra øverst.
- Lagg 2-3 tandbriketter/tandved under det øverste lagret med tandved og tand pa.

Fyring

- Stang tandventilen (**bild 11 B**) nar veden brinner bra.
- Stang dørren.
- Styr sedan forbrenningshastigheten till ønskad varmeniva genom att justera luftventilen.
- Kontrollera att efterforbranningen (sekundarforbranningen) starter. Dette ser du pa att gula flammer brinner framfor halen under røkhyllan.
- Under normalt drag kommer elden att skøta sig sjalv.

Varning! For lag lufttillførsel kan leda till en dalig forbranning, høga utslepp og en dalig verkningsgrad.

Pafyllning av ved

Lagg i ved ofta, men lite at gangen. Om du eldar for kraftigt kan varmeopstretningen i skorstenen bli onødig stor. Elda med matta. Undvik glødeld, eftersom det ger de største fororeningarna. Det baste ar nar det brinner ordentligt og røken fram skorstenen i princip ar osynlig.

4.7 Varning for øverhettning

Produkten far inte øverhettas

Med øverhettning menas att for mycket ved lagts i og/eller lufttillførsel ar for høg, sa att varmeutvecklingen blir for kraftig. Ett sakert tecken pa øverhettning ar glødande punkter pa produkten. Minska da omedelbart luftventilsinstillingen.

Anlita en fackman om du misstanker att draget i skorstenen ar for stort eller for litet. Se aven «**4.0 Installation**» (**skorsten og røkrør**) for mer informasjon.

5.0 Daglig anvandning

Lukt under ineldning

Forste gangen du tander i eldstaden kan den ge ifram sig en irriterende lukt. Dette beror pa att lacken torkar. Lukten ar inte giftig, men du bør lufta ut rummet ordentligt. Elda med ordentligt drag tills samtlige gaser har forbrant – tills varken røk eller lukt kanns av.

5.1 Anvandning

Eldningstips

OBS! Ved som forvaras utomhus eller i kalla rum bør tas in ungefar 1 dygn innan den ska anvandas sa att den far rumstemperatur.

Det finns mange satt att elda i kaminen, men det ar viktigtt att alltid vara noga med vad du lagger i kaminen. Se avsnittet “**Vedkvalitet**”.

Vedkvalitet

Veden bør vara torr og vatteninnehallet bør inte øverstige 20 %.

For att oppna dette bør veden huggas senast pa senvintern. Den ska klyvas og staplas sa att den luftas. Vedstaplar ska skyddas mot regnvatten. Veden bør tas in tidigt pa høsten og staplas for anvandning under kommende vinter.

Var noga med att inte elda føljdende material:

- Hushallsavfall, plastpasar og liknande.
- Malt eller impregnerat trevirke (som ar mycket giftig).
- Span- og laminerte platter.
- Drivved (havsvalten).

Dette kan skada produkten og ar førorenande.

OBS! Anvand inte vatskor som bensin, paraffin, rødsprit eller liknande att tanda med. Du kan skada bade dig sjalv og produkten.

Førbrukning av ved

Forbruk av ved, ved nominell varmeavgivelse: Ca.1,7 kg/t.

Størrelsen pa veden bør være:

Opptenningsved (finkløvd ved):

Lengde: 27-30 cm

Diameter: 6 - 10 cm

Mengde pr. opptenning: 3 stk. pa 0,6-0,8 kg pr stk og 10-12 pinner med en samlet vekt pa ca 1 kg.

Ved til vanlig fyring:

Ved (kløvd ved):

Lengde: 27-30 cm

Mengde pr. ilegg: 0,8 kg pr kubbe og 2 kubber pr ilegg, dvs ca 1,6kg/ilegg

Pafyllingsintervall: Ca. 55 minutter

SVENSKA

Nominell varmeavgivelse oppnås ved 35% åpning av luftventilen og 55% av opptenningsventilen.

Under test enligt EN 13229 används ilegg på 1,6 kg, 2 stk (27cm parallellt med dörren. Fukt 12%).

Ventilinställning: 55% öppning av opptenningsventil og 35 % öppning av lufteventil.

5.2 Borttagning av aska

- Töm endast askan når kaminen är kall.
- Låt alltid lite aska ligga kvar som ett skyddande skikt på kaminbotten.

6.0 Service

Varning! Det är inte tillåtet att göra obehørliga ändringar på produktet! Endast originaldelar får användas!

6.1 Byte av røkhylla och avgasdeflektor

Bild 12



OBS! Eldstadsbeklædnaden som består av porøst material (gulførgad vermiculit) kan skadas vid ovarsam hantering.

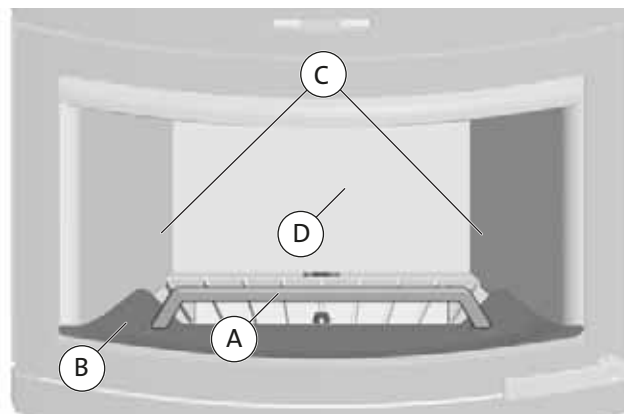
- Lyft opp røkhyllan på sidan og ta ut den (bild 12 A).
- Lyft opp avgasdeflektoren (bild 12 B) lite, dra den helt tilbake mot den bakre væggen og ta ut den.
- Monter tilbake røkhyllan og avgasdeflektoren på samme sät fast i omvænd ordning.

6.2 Byte av eldstadsbeklædnad/luftkanal

OBS! Eldstadsbeklædnaden som består av porøst material (gulførgad vermiculit) kan skadas vid ovarsam hantering.

- Lyft opp røkhyllan på sidan og ta ut den (se «6.1 Byte av røkhylla og avgasdeflektor»).

Bild 13



- Ta bort vedhållaren (bild 13 A).
- Lyft sedan opp luftkanalen (bild 13 B) og ta ut den.
- Ta ut eldstadsbeklædnaden (bild 13 C) genom att først haka loss sidorna baktill.
- Ta sedan ut den bakre eldstadsbeklædnaden (bild 13 D).
- Monter tilbake på samme sät fast i omvænd ordning.

7.0 Underhåll

7.1 Rensning og sotborttagning

Når du eldar i eldstaden kan det bildas sotbelægning på insidan av eldstadens varme ytor. Sot er isolerende og kommer derfor att minske varmeavgivningen från eldstaden. Anvænd ett sotborttagningsmedel for att ta bort sotbelægninger.

For att hindra att det bildas vatten og tjærbelægning i eldstaden bør du elda kraftigt med jæmne mellomrum, for att tørke opp belægningen. Det er viktig att produktet rengøres invændigt en gång om året for att du ska få maksimalt varmeutbytte av den. Utfør gjerne detta i samband med att skorsten og skorstensrør sotas.

7.2 Sotning av røkrør till skorsten

Røkrøret ska sotas genom renslucken på røkrøret eller genom produktens luckøppning. Då måste røkhylla og avgasdeflektoren demonteras.

7.3 Kontroll av eldstaden

Jøtul rekommenderer att du sjælv noga kontrollerer eldstaden efter sotning/rengøring. Kontrollerer alle synlige ytor med avseende på sprickor. Kontrollerer æven att alle fogar er tæte og att packningarna ligger korrekt. Slitne eller deformerede packninger bør bytas.

Rengør tætningsspåret noga, lægg på keramisk lim (kan køpas hos din lokale Jøtul-återførsælger) og tryck tætningen ordentligt på plats. Fogen tørkar snabbt.

7.4 Yttre underhåll

Målade produkter kan få färgskiftningar efter några års användning. Ytan bör putsas och borstas ren från lösa partiklar innan ny Jøtul kaminfärg målas på.

8.0 Driftsproblem – felsökning

Dåligt drag

- Kontrollera skorstenens längd och att den följer landets lagar och förordningar. (Se även «2.0 Tekniska data» och 5.0 Daglig användning för mer information.)
- Se till att tvärsnittet för skorstenen följer minimikraven under «2.0 Tekniska data».
- Kontrollera att inget hindrar evakueringen av rökgaserna, t.ex. grenar och träd.
- Anlita en fackman för mätning och justering om du misstänker att det är för stort eller för litet drag i skorstenen.

Elden slocknar efter ett tag

- Kontrollera att veden är tillräckligt torr.
- Ta reda på om det är undertryck i huset, stäng av mekaniska fläktar och öppna ett fönster nära eldstaden.
- Kontrollera att luftventilen är öppen.
- Kontrollera att rökutloppet inte är igensatt av sot.

En ovanlig mängd sot fastnar på glaset

Det kommer alltid att fastna en del sot på glaset men mängden beror på:

- Bränslets fuktighet.
- Dragförhållandet.
- Inställningen av luftventilen.

Det mesta av sotet bränns normalt bort när luftventilen öppnas helt och en eld brinner livligt i eldstaden.

9.0 Tillval

Sats för friskluftsanslutning - art. nr. 51012160

Topp- och bottengaller, rak, BP - art. nr. 51012157

Topp- och bottengaller, böjd, BP - art. nr. 51043381

Sidogaller 65 mm, BP - art. nr. 51012158

Sidogaller 115 mm, BP - art. nr. 51012159

Dekorram, BP - art. nr. 50043685

10.0 Återvinning

9.1 Återvinning av emballage

Eldstaden leveras med följande emballage:

- Pall av trä som kan kapas upp och brennas i eldstaden.
- Papp som skall leveras för återvinning.
- Plast som skall leveras för återvinning.

9.2 Återvinning av eldstaden

Eldstaden består av:

- Metall som skall leveras för återvinning.
- Glas som **skall hanteras som specialavfall. Glaset i eldstaden får inte läggas i vanlig källsortering.**
- Eldstadsbeklädnad i vermiculit som kan kastas i vanligt restavfall.

11.0 Garantivillkor

1. Vår garanti omfattar:

Jøtul AS garanterar att utvändiga komponenter av gjutjärn inte har några material- eller tillverkningsdefekter vid inköpstillfället. Du kan förlänga giltigheten på garantin för utvändiga komponenter av gjutjärn till 25 år från leveransdatum, genom att registrera produkten (på jotul.com) och skriva ut garantikortet för den utökade garantin inom 3 månader från inköpsdatum. Vi rekommenderar att du förvarar garantikortet tillsammans med kvittot. Jøtul AS garanterar också att detaljer av stålplåt inte har några material- eller tillverkningsdefekter vid inköpstillfället och för en period på 5 år från leveransdatum.

Garantin är giltig förutsatt att kaminen har installerats av en behörig installatör i enlighet med tillämpliga lagar och förordningar samt Jøtuls installations- och bruksanvisningar. Reparerade produkter och utbytesdetaljer omfattas av originalgarantin.

2. Garantin omfattar inte:

- 2.1. Skada på förbrukningsvaror som eldstadsbeklädnad, galler, valv, packningar och liknande, eftersom dessa komponenter försämras med tiden på grund av normalt slitage.
- 2.2. Skada som uppstår till följd av felaktigt underhåll, överhettning, användning av olämpligt bränsle (exempelvis men inte begränsat till följande: drivved, impregnerat virke, ändbitar på plankor, spånskiva) eller för fuktigt eller blött trä.
- 2.3. Installation av tillvalsprodukter för att korrigera drag, lufttillförsel eller andra omständigheter som ligger utanför Jøtuls kontroll.
- 2.4. Ändringar/modifieringar av eldstaden utan Jøtuls tillstånd eller användning av icke-originaldelar.
- 2.5. Skada som uppstår under förvaring hos distributör eller under installation.
- 2.6. Produkter som säljs av icke auktoriserad återförsäljare i område där Jøtul har ett utbyggt återförsäljarnätverk.
- 2.7. Följtkostnader (exempelvis men inte begränsat till följande: transport, arbetskraft, resor) eller indirekta skador.

Pelletsaminer, glas, sten, betong, emalj och färg (exempelvis men inte begränsat till följande: urflisning, sprickor, bubblor eller missfärgning och krackelering) omfattas av nationell lagstiftning för försäljning av konsumentprodukter. Denna

SVENSKA

garanti är giltig för inköp som utförs inom det europeiska ekonomiska området. Alla eventuella frågor gällande garantin tar du upp med din lokala auktoriserade Jøtul-återförsäljare snarast möjligt, vilket inte får vara senare än 14 dagar från det datum då felet eller defekten upptäcktes. Se lista över återförsäljare på vår webbplats jotul.com.

Om Jøtul är oförmögen att uppfylla de skyldigheter som anges i ovanstående garantivillkor kommer Jøtul erbjuda en ersättningsprodukt med en liknande värmekapacitet kostnadsfritt.

Jøtul förbehåller sig rätten att avslå all begäran om ersättning för komponenter eller tjänster om garantin inte registreras på internet. Denna garanti påverkar inte några rättigheter i tillämplig nationell lagstiftning för försäljning av konsumentprodukter. Nationell reklamationsrätt gäller från inköpsdatum och endast vid uppvisande av kvitto och serienummer.

Sluttkontroll av ildsteder

Quality control of stoves and fireplaces

Checked

Utført	Kontrollpunkt	Controlled item
✓	Alle deler er med i produktet (ifølge struktur).	All parts are included.
✓	Alle festemidler er av korrekt type, og er korrekt anvendt.	Correct fastener items have been used and correctly applied.
✓	Overflater er i samsvar med Jøtuls kvalitetsstandarder.	Surfaces comply with Jøtul workmanship standards.
✓	Lukkemekanismer fungerer som de skal, og uten behov for unødig stor kraft.	Door locking mechanisms function correctly; excessive force is not needed.
✓	Produktet/serien møter kravet for lekkasjetest.	The product/lot complies with the leakage test requirement.
✓	Lakkerte/emaljerte overflater møter kravene i Jøtuls kvalitetsstandarder.	Paint/enamel surface finish complies with Jøtul workmanship standards.
✓	Produktet er fritt for utvendig kitt- eller limklin.	Surfaces are not contaminated by external stove cement or glue.
✓	Produktet har ingen sprekker i glass, støpejern eller andre deler.	There are no cracks in glass, cast iron or other parts.
✓	Pakninger er riktig lagt, og skjemmer ikke produktet ved stygge ender eller ved at pakningen er unødig synlig.	Gaskets are correctly applied and do not degrade product appearance (i.e. loose ends or excessive visible exposure).
✓	Dørpakninger er godt limt.	Door gaskets are firmly glued/fixed to the door.
✓	Dørpakninger har tilfredsstillende pakningstrykk.	Door gaskets provide satisfactory sealing.
✓	Sjekk at det ikke "lyser gjennom" i dørpakning eller andre sammenføyninger.	Check for "light through" at door seals and other relevant locations.
✓	Trekkhendler osv fungerer normalt.	The function of air valve handle etc is normal.

Jøtul bekrefter herved at dette produktet er kontrollert og funnet å være i samsvar med våre kvalitetsnormer.	Jøtul hereby confirm that this product has been QC inspected and found to comply with our quality standards.
Lot. No. / Serie nr. - Checked by / kontrollert av	

Jøtul arbeider kontinuerlig for om mulig å forbedre sine produkter, og vi forbeholder oss retten til å endre spesifikasjoner, farger og utstyr uten nærmere kunngjøring.

Jøtul bemüht sich ständig um die Verbesserung seiner Produkte, deshalb können Spezifikationen, Farben und Zubehör von den Abbildungen und den Beschreibungen in der Broschüre abweichen.

Jøtul pursue a policy of constant product development. Products supplied may therefore differ in specification, colour and type of accessories from those illustrated and described in the brochure.

Jøtul vise sans cesse à améliorer ses produits. C'est pourquoi, il se réserve le droit de modifier les specifications, couleurs et équipements sans avis préalable.

Kvalitet

Jøtul AS arbeider etter et kvalitetssikringssystem basert på NS-EN ISO 9001 for utvikling, produksjon og salg av ildsteder. Vår kvalitetspolitikk skal gi kundene den trygghet og kvalitetsopplevelse som Jøtul har stått for siden bedriftens historie startet i 1853.

Qualität

Jøtul AS hat ein Qualitätssicherungssystem, das sich bei Entwicklung, Produktion und Verkauf von Öfen und Kaminen nach NS-EN ISO 9001 richtet. Diese Qualitätspolitik vermittelt unseren Kunden ein Gefühl von Sicherheit und Qualität, für das Jøtul mit seiner langjährigen Erfahrung seit der Firmengründung im Jahre 1853 steht.

Quality

Jøtul AS has a quality system that conforms to NS-EN ISO 9001 for product development, manufacturing, and distribution of stoves and fireplaces. This policy gives our customers quality and safety piece of mind as a result of Jøtul's vast experience dating back to when the company first started in 1853.

Qualité

Le système de contrôle de la qualité de Jøtul AS est conforme à la norme NS-EN ISO 9001 relative à la conception, à la fabrication et à la distribution de poêles, foyers et inserts. Cette politique nous permet d'offrir à nos clients une qualité et une sécurité reposant sur la vaste expérience accumulée par Jøtul depuis sa création en 1853.

Jøtul AS,
P.o. box 1411
N-1602 Fredrikstad,
Norway

www.jotul.com

