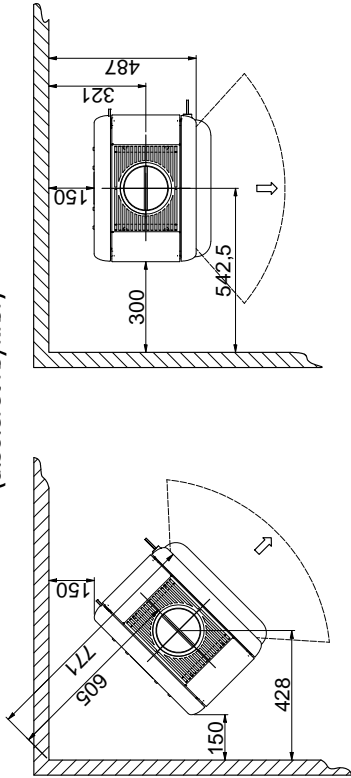
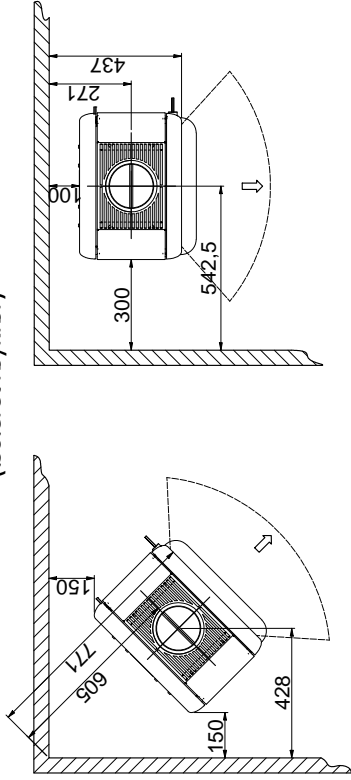


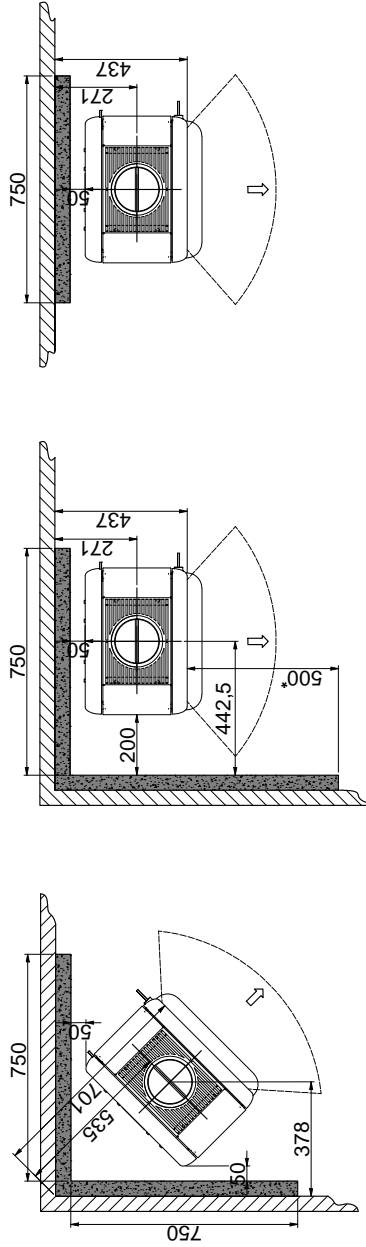
Minimumsavstand til brennbart materiale (uisolert røykrør)



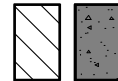
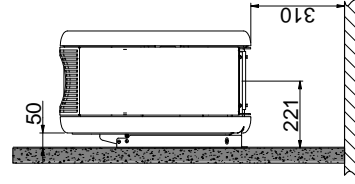
Minimumsavstand til brennbart materiale (isolert røykrør)



Minimumsavstand til brennbar vegg beskyttet med brannmur



Minimumsavstand til gulfra vegg hengt oven



Brennbart materiale

Brannmur, f.eks. 50 mm Jøtul Firewall, 110 mm murstein eller annet materiale med tilsvarende brannfasthet og isolasjonsevne

Alle mål er angitt i mm

Alle avstander er angitt som minimum-mål

Disse avstandene gjelder for uisolert røykrør / isolert røykrør helt ned til vedovnen

* Avstand til glass

Må kun henges på ikke-brennbar vegg!