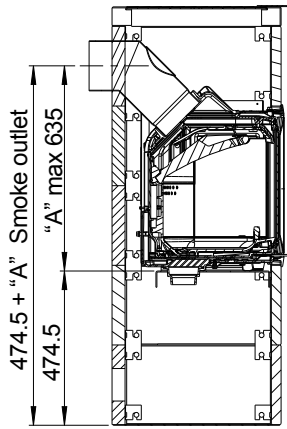
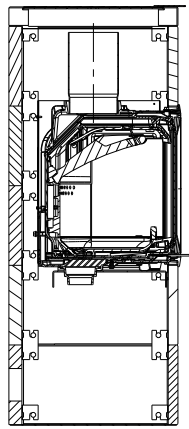


Fig. 1a

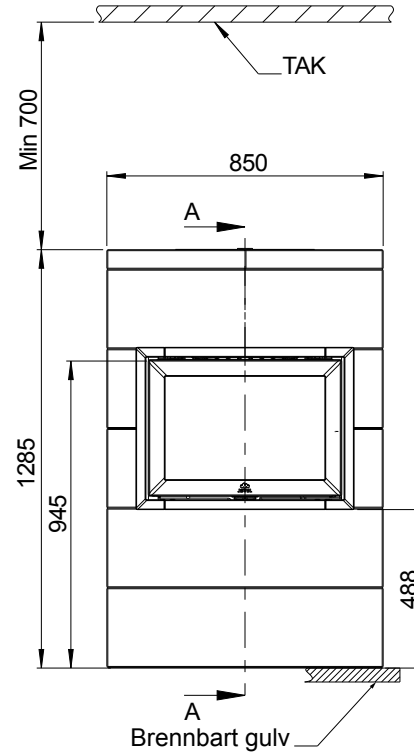
Jøtul FS 175

SECTION A-A

SECTION A-A



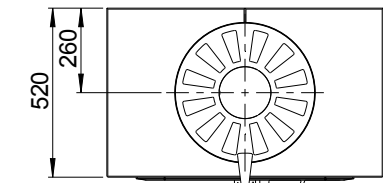
474.5 + "A" Smoke outlet
474.5
"A" max 635



Min 700
1285
945
850
488

TAK

Brennbart gulv



520
260

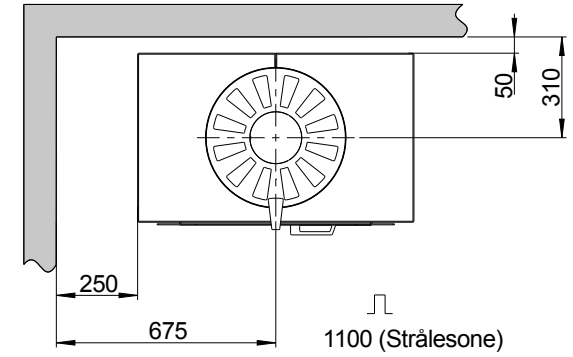
Brennbar vegg



Brannmur



Min. installasjonsmål



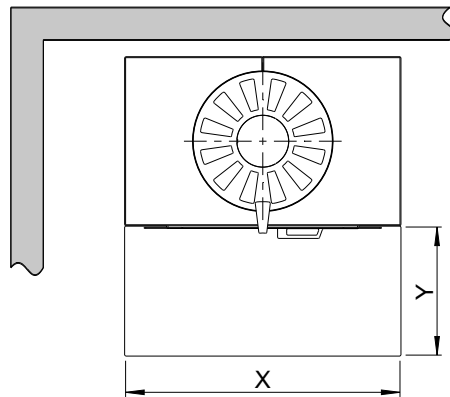
250

675

1100 (Strålesone)

50

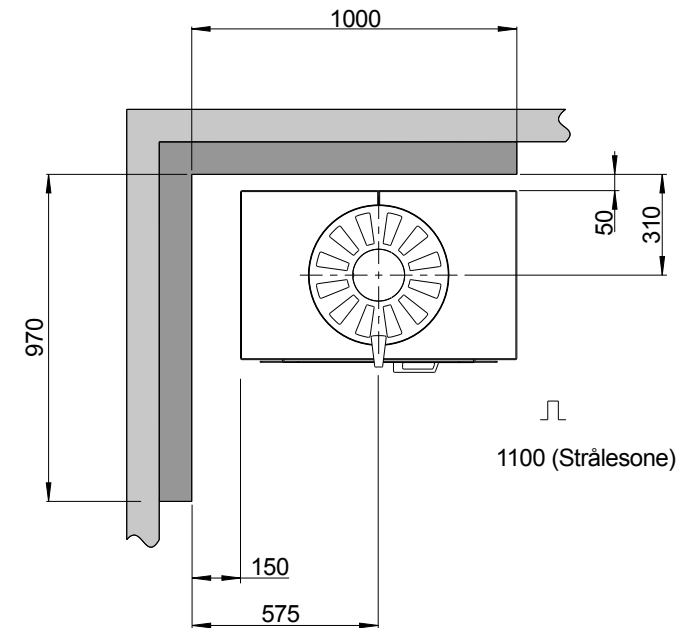
310



X

Y

Min. mål gulvplate
X / Y = i henhold til nasjonale lover og regler.



970

150

575

1000

1100 (Strålesone)

50

310