

NO  
SCAN  
65

NO - BRUKSANVISNING  
SCAN 65



SCAN®

BRUKSANVISNING SCAN 65

# TILLYKKE MED DIN NYE SCAN VEDOVN

Du har valgt et produkt fra en av Europas ledende produsenter av vedovner, og vi er overbevist om at du vil få stor glede av produktet.

For å få størst mulig nytte av ovnen, er det viktig at du følger våre råd og anvisninger. Les denne monterings- og bruksanvisningen nøye før du begynner med monteringen.

SCAN 65-1



SCAN 65-9



SCAN 65-2



SCAN 65-10



STÅLSIDER

SCAN 65-3



SCAN 65-7



SCAN 65-4



SANDSTEIN/KLEBERSTEIN

SCAN 65-8





**MERK!**

DU FÅR OPTIMALT UTBYTTE  
AV OVNEN VED Å VELGE  
TOP DOWN-OPPTENNING

SE AVSNITTET  
“FYRINGSINSTRUKSJON”



# INNHOOLD

<b>TEKNISKE DATA</b>	<b>6</b>		
Installasjon	6	Målskisse og installasjonsafstande	8
Sikkerhet	6	Typeskilt	11
Tekniske mål og data	7	Produktregistreringsnummer	11
<b>MONTERING</b>	<b>12</b>		
Verktøy for montering av vedovnen	12	Demontering av treball	15
Løse deler	12	Håndtak og dør	15
Ekstra tilbehør	12	Høydejustering av vedovn	16
Håndtering av emballasje	12	Montering av røykstuss	16
Frisklufttilførsel	12	Montering av natursteinsider	18
Lukket forbrenningssystem	13	Montering av natursteinstopp	19
Eksisterende skorstein og elementskorstein	13	Åpen sokkel	20
Tilkobling mellom vedovn og stålskorstein	13	Varmeakkumulerende stein	20
Krav til skorstein	13	Bærende underlag	21
Møbleringsavstand	14	Gulvplate	21
Sikkerhetsavstand	14		
<b>BRUKSANVISNING</b>	<b>22</b>		
CB-teknikk (Clean Burn)	22	Hvelv	22
Primærluft	22	Askeskuff	22
Sekundærluft	22	Håndtak for rysterist	22
<b>FYRINGSINSTRUKSJON</b>	<b>24</b>		
Miljøriktig fyring	24	Fyring om våren og høsten	25
Opptenning	24	Skorsteinens funksjon	25
Kontinuerlig fyring	25	Pipebrann	25
Advarsel om overfyring	25	Generell informasjon	26
Drift under forskjellige værforhold	25		
<b>HÅNTERING AV BRENSSEL</b>	<b>27</b>		
Valg av ved/brensel	27	Fuktighet	27
Forarbeid	27	Det er helt forbudt å fyre med!	27
Lagring	27	Treets varneverdi	27
<b>VEDLIKEHOLD</b>	<b>28</b>		
Feiing av skorsteinen og rensing av ovnen	28	Lakkert overflate	28
Kontroll av vedovn	28	Fjerning av hvelv og brennkammerføring	29
Servicekontroll	28	Rengjøring av glass	30
Brennkammerbekledning	28	Håndtering av ovnsdeler	30
Tetning	28		
<b>FEILSØKING</b>	<b>31</b>		
<b>REKLAMASJONSRETT</b>	<b>33</b>		

# TEKNISKE DATA

## INSTALLASJON

---

Huseieren er selv ansvarlig for at installasjon og montering skjer i overensstemmelse med nasjonale og lokale byggeforskrifter samt opplysninger i denne monterings- og bruksanvisningen.

Du finner informasjon om Scan-forhandlerne på [www.scan-stoves.com](http://www.scan-stoves.com).

- Installasjon av et nytt ildsted skal meldes til de lokale bygningsmyndigheter. Man er dessuten forpliktet til å få installasjonen inspisert og godkjent av det lokale feiervesenet.
- For å sikre optimal funksjon og sikkerhet ved installasjonen anbefaler vi at installasjonen utføres av en profesjonell montør. Scan-forhandleren kan anbefale eller henvise til en montør i ditt område.

## SIKKERHET

---

Eventuelle endringer på produktet foretatt av forhandleren, montøren eller brukeren, kan medføre at produktet og sikkerhetsfunksjonene ikke fungerer som de skal. Det samme gjelder montering av tilbehør eller ekstrautstyr som ikke er levert av Scan A/S. Dette kan også skje dersom deler som er nødvendige for vedovns funksjon og sikkerhet, avmonteres eller fjernes.



## TEKNISKE MÅL OG DATA

Materialer	Stålplate Støpejern Galvanisert plate Vermiculite
Overflatebehandling	Senotherm
Maks. trelengde	30 cm
Vekt Scan 65-1 /2	ca. 123 kg
Vekt Scan 65-3	ca. 180 kg
Vekt Scan 65-4	ca. 168 kg
Vekt Scan 65-7	ca. 258 kg
Vekt Scan 65-8	ca. 246 kg
Vekt Scan 65-9/10	ca. 162 kg
Røykstuss innv. diameter	144 mm
Røykstuss utv. diameter	148 mm
Godkjennelsestype	Intermitterende*

\* Med intermitterende forbrenning menes her normal bruk av en vedovn. Det vil si at hver oppfyring brennes ned til glør før man fyrer opp på nytt.

Scan 65 - serien er produsert i overensstemmelse med produktets type-godkjennelse, der produktets monterings- og bruksanvisning inngår.

DoP deklarasjon finnes på [www.scan-stoves.com](http://www.scan-stoves.com)

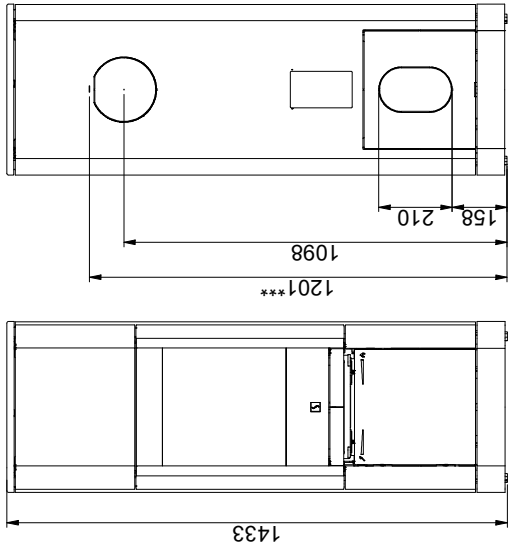
### 65-1, 65-3, 65-7 & 65-9 - Resultater ifølge EN 13240

CO-utslipp ved 13% O <sub>2</sub>	0,08 %
CO-utslipp ved 13% O <sub>2</sub>	975 mg/Nm <sup>3</sup>
Støv @ 13% O <sub>2</sub>	<20 mg/Nm <sup>3</sup>
No <sub>x</sub> @ 13% O <sub>2</sub>	104 mg/Nm <sup>3</sup>
Virkningsgrad	82 %
Energieffektivitetsindeks	109
Energieffektivitetsklasse	A+
Nominell ytelse	6 kW
Skorstenstemperatur EN 13240	245 °C
Temperatur i røykstuss	300 °C
Røykmengde	5 g/sek
Undertrykk EN 13240	12 Pa
Anbefalt undertrykk i røykstuss	15-18 Pa
Forbrenningsluftsbehov	13,3 m <sup>3</sup> /h
Brensel	Ved
Brenselsforbruk	2 kg/h
Innfyringsmengde	1,5 kg

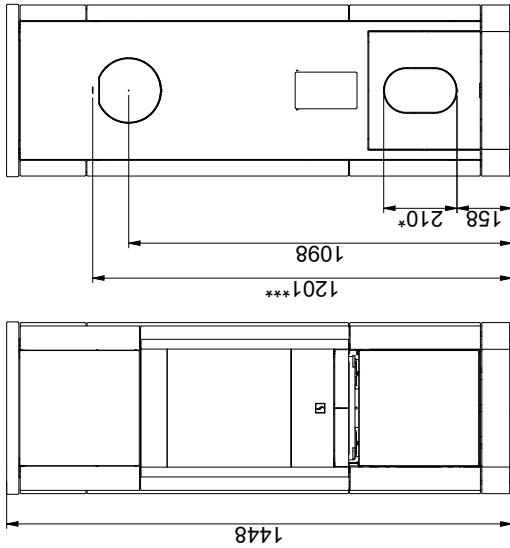
### 65-2, 65-4, 65-8 & 65-10 - Resultater ifølge EN 13240

CO-utslipp ved 13% O <sub>2</sub>	0,1 %
CO-utslipp ved 13% O <sub>2</sub>	1221 mg/Nm <sup>3</sup>
Støv @ 13% O <sub>2</sub>	<20 mg/Nm <sup>3</sup>
No <sub>x</sub> @ 13% O <sub>2</sub>	117 mg/Nm <sup>3</sup>
Virkningsgrad	79 %
Energieffektivitetsindeks	105
Energieffektivitetsklasse	A
Nominell ytelse	6 kW
Skorstenstemperatur EN 13240	264 °C
Temperatur i røykstuss	305 °C
Røykmengde	6 g/sek
Undertrykk EN 13240	12 Pa
Anbefalt undertrykk i røykstuss	15-18 Pa
Forbrenningsluftsbehov	12,5 m <sup>3</sup> /h
Brensel	Ved
Brenselsforbruk	2 kg/h
Innfyringsmengde	1,5 kg

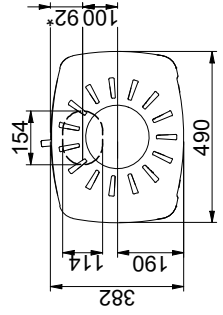
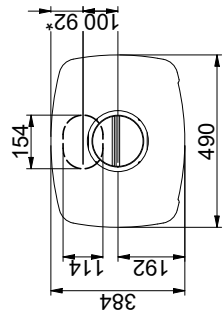
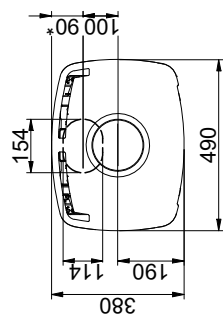
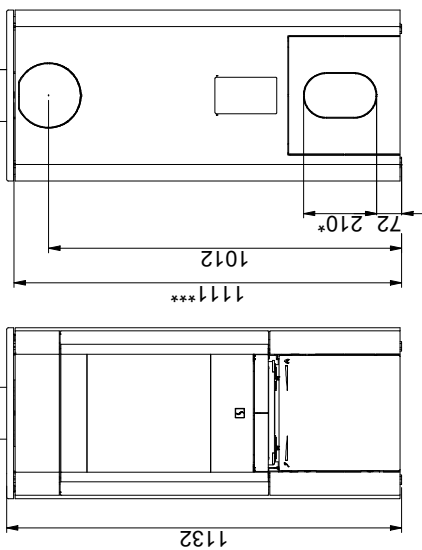
Scan 65-9 - Scan 65-10



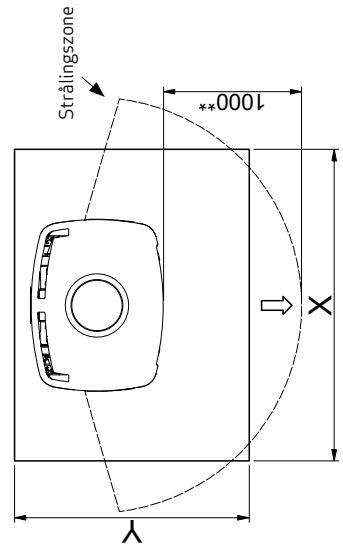
Scan 65-7 - Scan 65-8



Scan 65-1 - Scan 65-2 - Scan 65-3 - Scan 65-4



Gulvplate



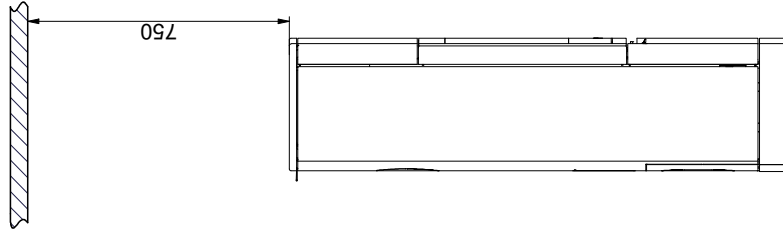
X/Y i henhold til nasjonale lover og regler



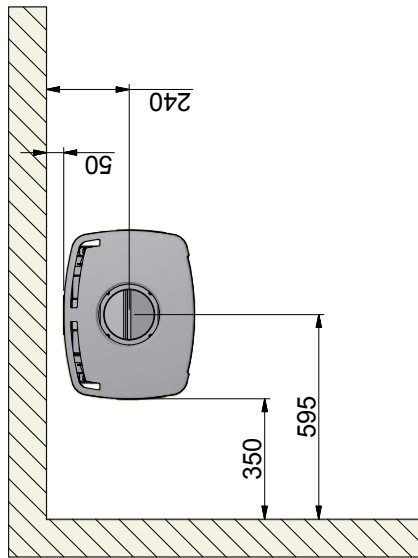
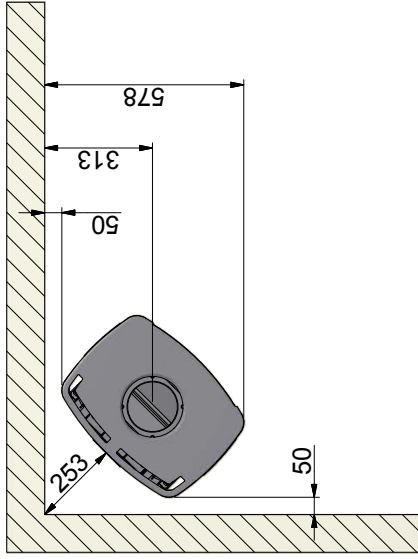
Alle mål er angitt i mm  
 Alle avstander er angitt som minimum-mål  
 \* Friskluftstilkobling Ø 100 mm  
 \*\* Min. avstand til møbler/brennbart materiale  
 \*\*\* Høyde til røykstussens start ved topputtak



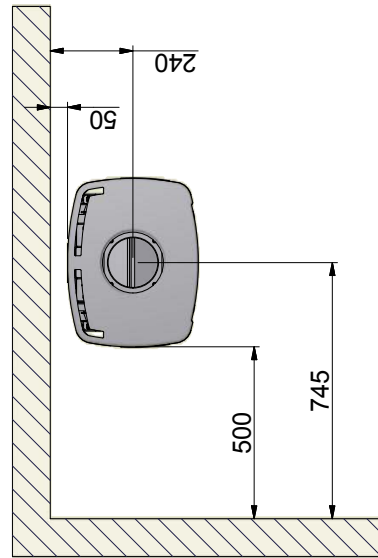
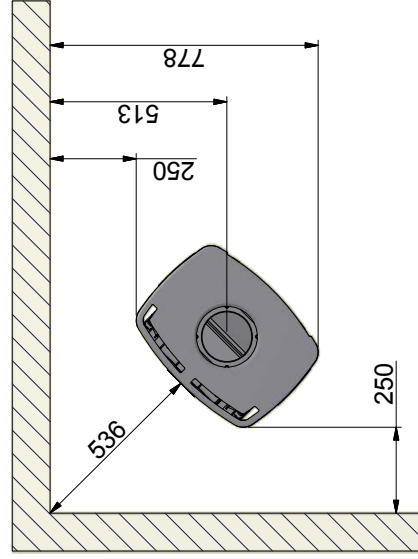
Brennbart tak  
(Alle modeller)



Minimumsavstand til brennbart materiale (uten sideglass)



Minimumsavstand til brennbart materiale (med sideglass)



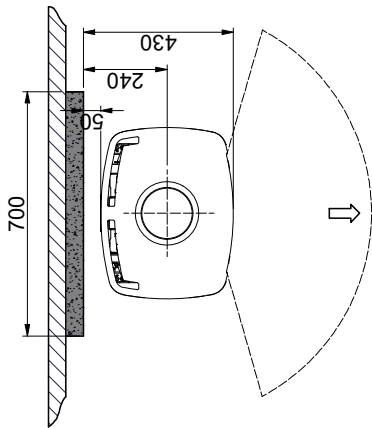
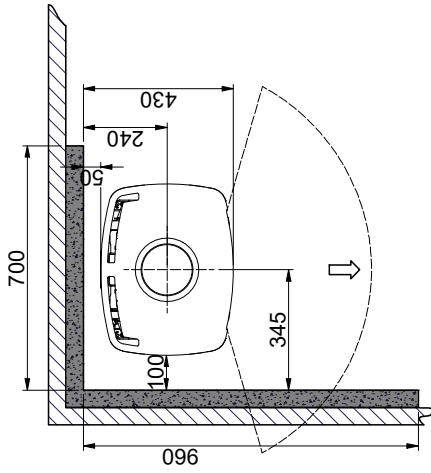
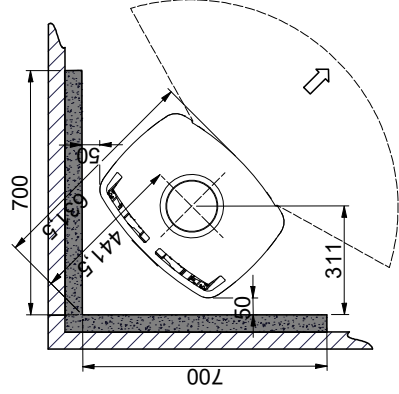
Brennbart materiale

Alle mål er angitt i mm

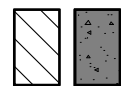
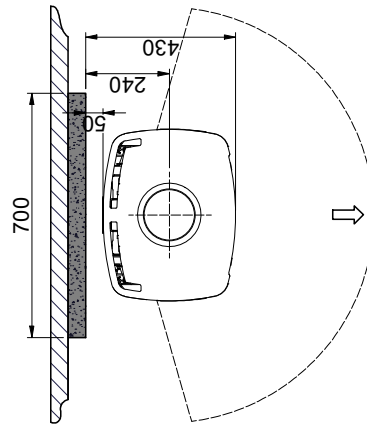
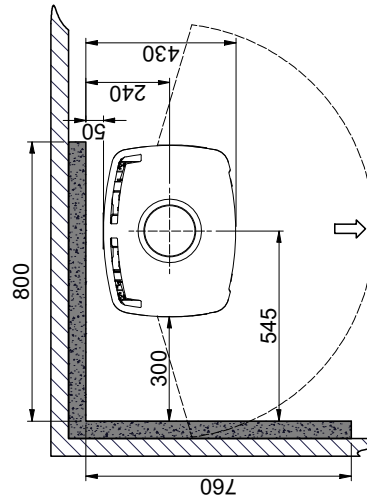
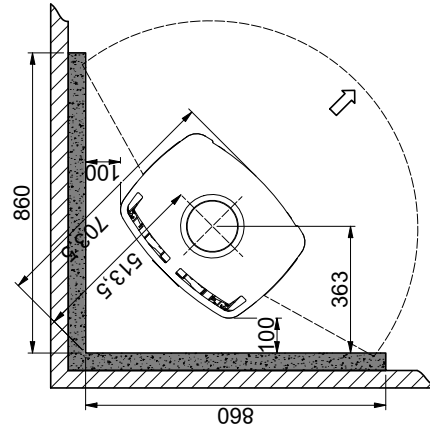
Alle avstander er angitt som minimum-mål

\*Halvisolert skorstein / skjemet røykrør helt ned mot produktet  
(Kravene til sikkerhetsavstander for skorstein og røykrør må overholdes)

Minimumsavstand til brennbart materiale



Minimumsavstand til brennbar vegg beskyttet med brannmur



Alle mål er angitt i mm

Alle avstander er angitt som minimum-mål


\*Halvisolert skorstein / skjemet røykrør helt ned mot produktet (Kravene til sikkerhetsavstander for skorstein og røykrør må overholdes)

## TYPESKILT

Alle Scan-vedovner er utstyrt med et typeskilt som angir kontrollstandarder og avstand til brennbart materiale.

Typeskiltet er plassert på baksiden av vedovnen.

### Typeskilt 65-1, 65-3, 65-7 og 65-9 (uden sideglas)

**Product:**  
**Scan 65-1 - 65-3 - 65-7 - 65-9**  <sub>15</sub>  
**Freestanding room heater fired by solid fuel** DoP: 90065600

**Standard: EN 13240:2001/A2:2004:AC:2007**

Minimum distance to adjacent combustible materials:  
 Side: 350 mm - Back: 150 mm - Front: 1000 mm

Emission of CO in combustion products (13% O <sub>2</sub> )	: 975 mg/Nm <sup>3</sup>
Emission of NOx in combustion products (13% O <sub>2</sub> )	: 104 mg/Nm <sup>3</sup>
Emission of OGC in combustion products (13% O <sub>2</sub> )	: 81 mg/Nm <sup>3</sup>
Emission of PM in combustion products (13% O <sub>2</sub> )	: <20 mg/Nm <sup>3</sup>
Flue gas temperature	: 245 °C
Nominal heat output	: 6 kW
Efficiency	: 82 %
Fuel type	: Wood
Operation type	: Intermittent
Reaction to fire	: A1

The appliance can be used in a shared flue  
 Approved by: RWE Power AG, NB.no 1427

Follow user's instructions. Use only recommended fuels.  
 Montage- und Bedienungsanleitung beachten.  
 Verwenden Sie nur empfohlenen Brennstoffen.  
 Respectez les consignes d'utilisation. Utilisez uniquement les combustibles recommandés.


Manufacturer: Scan A/S - DK 5492 Vissenbjerg

12055821-P00 90065650

Country	Classification	Standard	Approved by
EUR	Intermittent	EN 13240	RWE Power, NB.no 1427
NORWAY	Klasse 2	NS 3058	DTI, NB.no 1235
SCHWEIZ			RWE Power, NB.no 1427
GERMANY	Stufe 2	1. BlmSchV	RWE Power, NB.no 1427

Lot no: 000000 2019 Pin:000

### Typeskilt 65-2, 65-4, 65-8 og 65-10 (med sideglas)

**Product:**  
**Scan 65-2 - 65-4 - 65-8 - 65-10**  <sub>15</sub>  
**Freestanding room heater fired by solid fuel** DoP: 90065601

**Standard: EN 13240:2001/A2:2004:AC:2007**

Minimum distance to adjacent combustible materials:  
 Side: 500 mm - Back: 150 mm - Front: 1000 mm

Emission of CO in combustion products (13% O <sub>2</sub> )	: 1221 mg/Nm <sup>3</sup>
Emission of NOx in combustion products (13% O <sub>2</sub> )	: 117 mg/Nm <sup>3</sup>
Emission of OGC in combustion products (13% O <sub>2</sub> )	: 92 mg/Nm <sup>3</sup>
Emission of PM in combustion products (13% O <sub>2</sub> )	: <20 mg/Nm <sup>3</sup>
Flue gas temperature	: 264 °C
Nominal heat output	: 6 kW
Efficiency	: 79 %
Fuel type	: Wood
Operation type	: Intermittent
Reaction to fire	: A1

The appliance can be used in a shared flue  
 Approved by: RWE Power AG, NB.no 1427

Follow user's instructions. Use only recommended fuels.  
 Montage- und Bedienungsanleitung beachten.  
 Verwenden Sie nur empfohlenen Brennstoffen.  
 Respectez les consignes d'utilisation. Utilisez uniquement les combustibles recommandés.

Manufacturer: Scan A/S - DK 5492 Vissenbjerg

12055822-P00 90065651

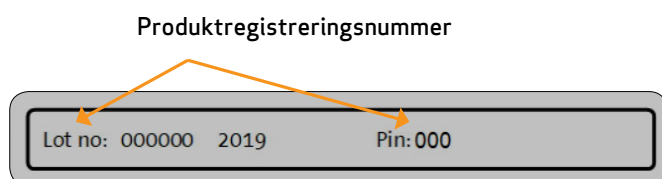
Country	Classification	Standard	Approved by
EUR	Intermittent	EN 13240	RWE Power, NB.no 1427
NORWAY	Klasse 2	NS 3058	DTI, NB.no 1235
SCHWEIZ			RWE Power, NB.no 1427
GERMANY	Stufe 2	1. BlmSchV	RWE Power, NB.no 1427

Lot no: 000000 2019 Pin:000

## PRODUKTREGISTRERINGSNUMMER

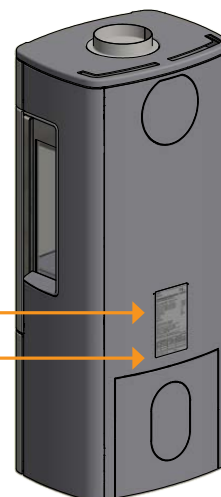
Alle Scan-vedovner er utstyrt med et produktregistreringsnummer. Noter ned nummeret på baksiden da du må oppgi dette nummeret ved henvendelse til forhandler eller Scan A/S.

Produktregistreringsnummeret er plassert på baksiden av vedovnen.



Typeskilt

Produktregistreringsnummer



# MONTERING

## VERKTØY FOR MONTERING AV VEDOVNEN

---

- Vatterpass
- Avbitertang
- Skiftenøkler

## LØSE DELER

---

Løse deler finnes i askeskuffen i vedovnen.

- Handske
- 4 Skruer M5x10 mm til montering av røykstuss
- Pakning for røykstuss
- **Scan 65-3 og Scan 65-4:** 4,5 m isoleringsbånd
- **Scan 65-7 og Scan 65-8:** 7 m isoleringsbånd
- 1 Skruer M5x6mm (Bare England)

## EKSTRA TILBEHØR

---

- Liten formgulvplate i glass eller stål
- Topplate i naturstein for vedovn med utløp bak
- **Scan 65-7/8 og 65-9/10:** Varmeakkumulerende stein
- Stor formgulvplate i glass eller stål
- Topplate i naturstein for vedovn med topputtak
- Justering nøkkel til høydejustering

## HÅNDBTERING AV EMBALLASJE

---

Scan ovner kan leveres med følgende emballasje:

Treemballasje	Treemballasje er resirkulerbar og vil etter bruk kunne bli brent som et CO2 nøytralt produkt, eller leveres til gjenvinning
Skum	Leveres til gjenvinning eller avfallshåndtering
Plastposer	Leveres til gjenvinning eller avfallshåndtering
Plastfolie /plast	Leveres til gjenvinning eller avfallshåndtering

## FRISKLUFTTILFØRSEL

---

I et godt isolert hus må luften som går til forbrenning, erstattes. Dette er spesielt viktig i et hus med mekanisk utlufting. Dette kan skje på flere måter. Det viktigste er at luften tilføres rommet der vedovnen er plassert. Ytterveggventilen skal være plassert så nær vedovnen som mulig og skal kunne lukkes når ovnen ikke er i bruk.

Nasjonale og lokale byggeforskrifter skal følges vedrørende tilkobling av frisklufttilførselen.

## LUKKET FORBRENNINGSSYSTEM

---

Vedovnens lukkede forbrenningssystem bør brukes hvis man bor i nyoppførte, lufttette boliger. Ekstern forbrenningsluft kobles til gjennom et ventilasjonsrør via vegg eller gulv.

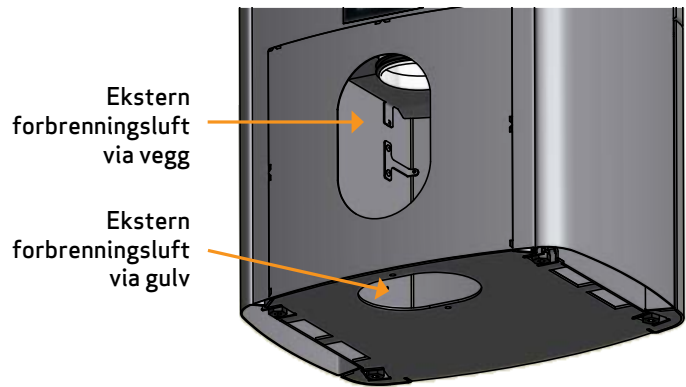
Vi anbefaler at du monterer en ventil i ventilasjonsrøret for å unngå kondens i ovnen og rørsystemet når ovnen ikke er i bruk. Det kan også være en fordel å isolere ventilasjonsrøret.

Ventilasjonsrøret må være lukket når ovnen ikke er i bruk. Minimum Ø 100 mm ventilasjonsrør, maks. lengde: 6 meter med maks. ett ledd. Vi anbefaler glatte stålrør.

Ønskes friskluft som bakuttak brukes den demonterte dekkplaten på frisklufthullet i bunnen av ovnen.

**MERK:** Hvis ovnen er utstyrt med friskluftstilførsel eller lukket forbrenningssystem, må ventilasjonsrøret være åpent når ovnen er i bruk!

Dekkplaten bak på vedovnen eller dekkplaten i bunnen av brenselmagasinet, fjernes som vist i "Montering av røykstuss i topputtak". Uteluft kobles til stuss under brennkammeret.



## EKSISTERENDE SKORSTEIN OG ELEMENTSKORSTEIN

---

Hvis det planlegges å installere ovnen på en eksisterende skorstein, anbefaler vi at du rådfører deg med en godkjent Scan-forhandler eller den lokale feieren. Da kan du også få råd om eventuell renovering av skorsteinen.

- Ved montering av elementskorstein må veiledningen fra produsenten vedrørende montering for den aktuelle skorsteinstypen følges.

## TILKOBLING MELLOM VEDOVN OG STÅLSKORSTEIN

---

Scan-forhandleren eller den lokale feieren kan gi råd om valg av fabrikat og dimensjon på stålskorstein (vi anbefaler bruk av JØTUL skorsteinsystem). Dermed er man sikret at den passer til vedovnen.

## KRAV TIL SKORSTEIN

---

Skorsteinen skal som minimum være 148 mm i innv. diameter og være merket med T400 og G for sotbranntest og bør have en lengde på minimum 4 meter.

Det anbefales å bruke et buet knerør, ettersom det gir bedre trekkforløp.

Hvis skorsteinen er utstyrt med en røykavsug, må det være mulig å justere den til et passende trekk.

Kravene til sikkerhetsavstander for skorstein og røykrør må overholdes.

- Valg av feil lengde eller diameter på stålskorsteinen kan føre til dårlig funksjon.
- Følg anvisningene fra leverandøren av stålskorsteinen nøye.

## MØBLERINGSAVSTAND

---

Møbleringsavstand fra glass: 1000 mm.

Ta også hensyn til om møbler og annet vil bli tørket ut av å stå nær ovnen.

## SIKKERHETSAVSTAND

---

Nasjonale og lokale bestemmelser skal overholdes med hensyn til sikkerhetsavstand for vedovn.

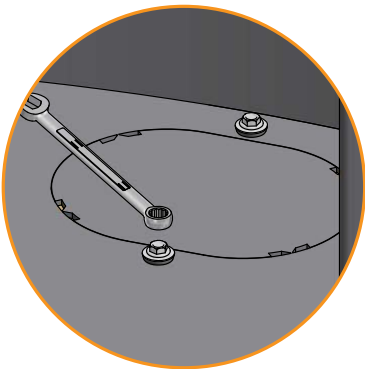
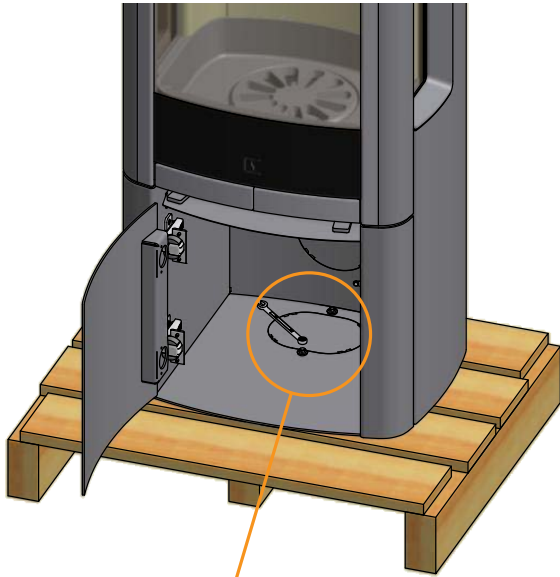
Vedovnen skal plasseres slik at det er mulig å rengjøre ovnen, røykrøret og skorsteinsløpet.

## DEMONTERING AV TREPALL

Kontroller at vedovnen ikke har noen skader før installering.

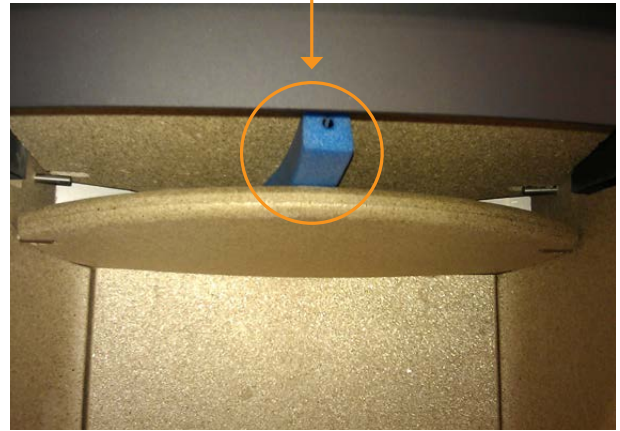
Skruer som holder fast vedovnen på pallen, fjernes

1



Fjern transportbeskyttelsen mellom hvelvene før vedovnen tas i bruk

2



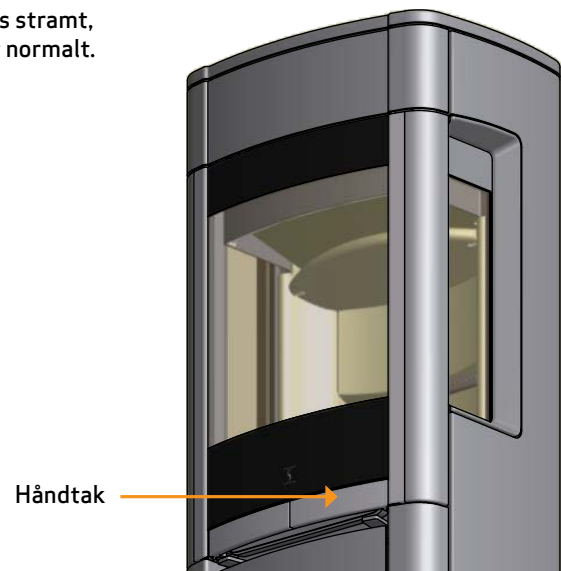
Den øverste hvelv legges på plass i stiftene

3



## HÅNDTAK OG DØR

**MERK:** Ved levering kan døren stå litt ut fra ovnen og håndtaket føles stramt, fordi håndtaket "setter seg" først etter et par fyringer. Dette er helt normalt.



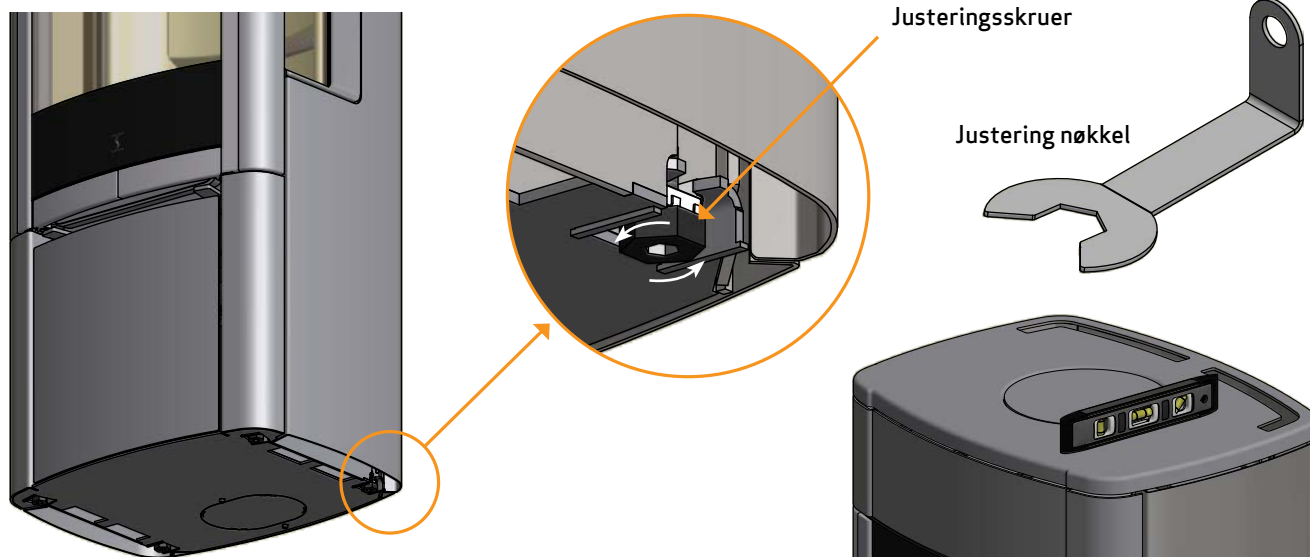
## HØYDEJUSTERING AV VEDOVN

Denne vedovn er utstyrt med fire justeringsskruer under vedovnen. Justeringsskruene brukes til å få ovnen til å stå i vater.

Vedovnen vippes og justeringsskruene stilles med en justering nøkkel (Ekstra tilbehør). Se illustrasjonen nedenfor.

Hvis det skal brukes formgulvplate, må ovnen justeres opp, slik at platen kan skyves inn under fronten på vedovnen.

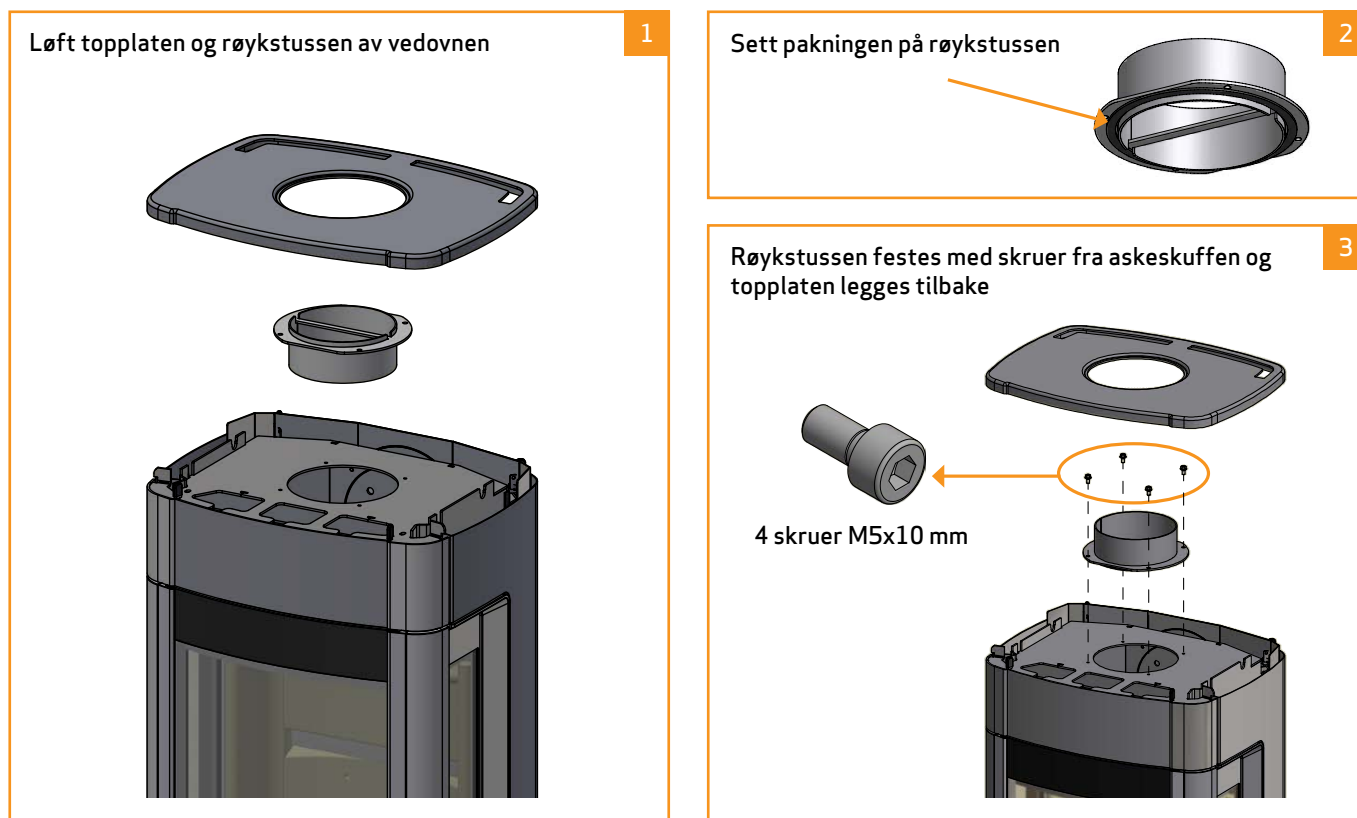
**MERK:** Det er svært viktig at vedovnen er jevn slik, at døren kan fungere optimalt. Vedovnen kan ikke justeres når den er ferdiglassert!



## MONTERING AV RØYKSTUSS I TOPPUTTAK

Vedovnen er klargjort med topputtak fra produsenten.

Røykstussen er plassert løst i topputtaket på vedovnen. Pakning til røykstussen og skruer til fastspenning av røykstussen ligger i askeskuffen i vedovnen.



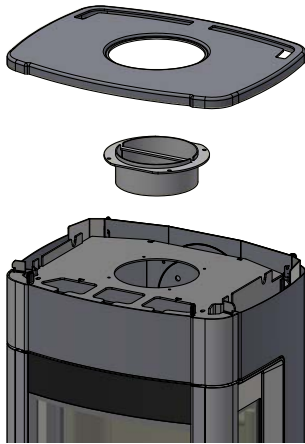


## MONTERING AV RØYKSTUSS I BAKUTGANG

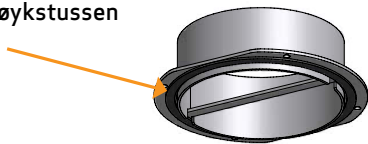
Vedovnen er klargjort med topputtak fra produsenten.

Røykstussen er plassert løst i topputtaket på vedovnen. Pakning til røykstussen og skruer til fastspenning av røykstussen ligger i askeskuffen i vedovnen.

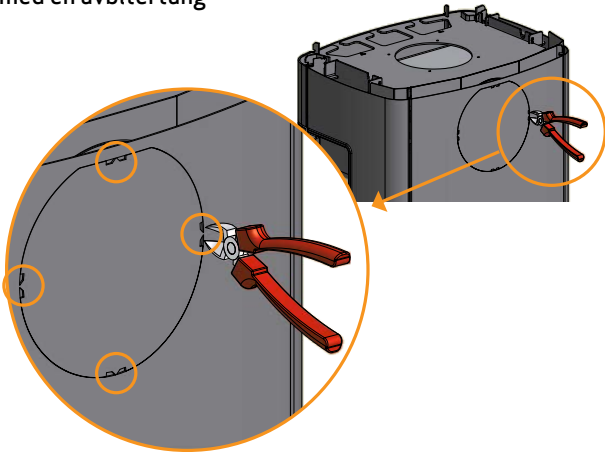
1 Løft topplaten og røykstussen av vedovnen



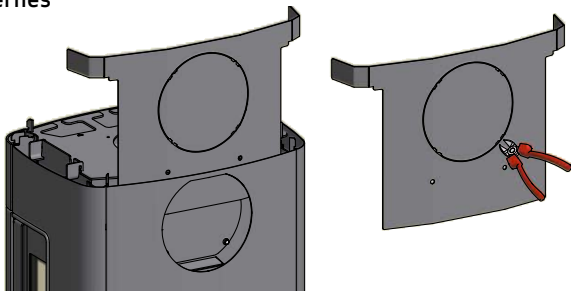
2 Sett pakningen på røykstussen



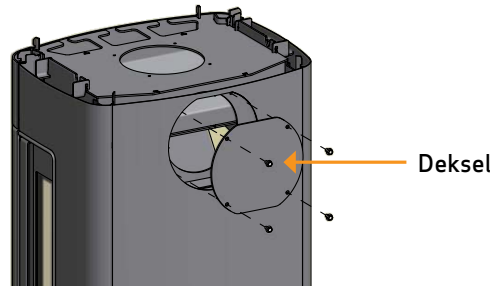
3 Dekkplaten i bakplaten klippes fri fra festepunktene med en avbitertang



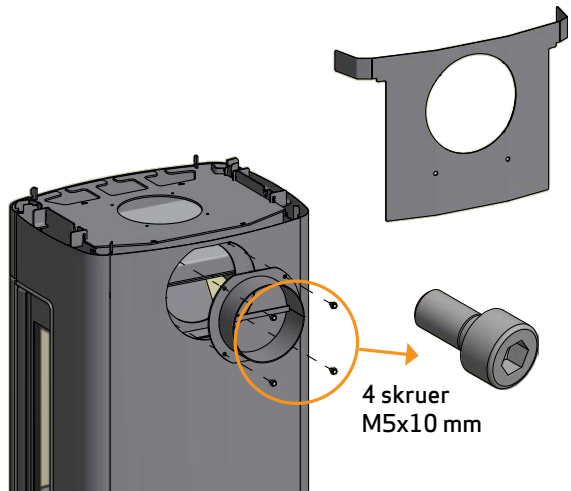
4 Løft varmeskjoldet av vedovnen. Deretter klippes dekkplaten fri i festepunktene med en avbitertang og fjernes



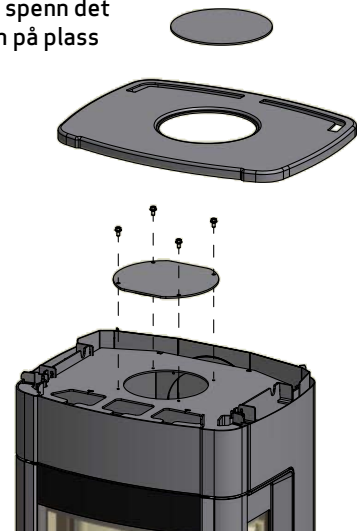
5 Dekselet demonteres. Dekselet brukes senere som tetning og lokk i toppen av røruttaket



6 Røykstussen monteres med fire skruer som ligger i askeskuffen i vedovnen. Hekt varmeskjoldet på vedovnen



7 Monter dekselet og spenn det fast. Legg topplaten på plass igjen



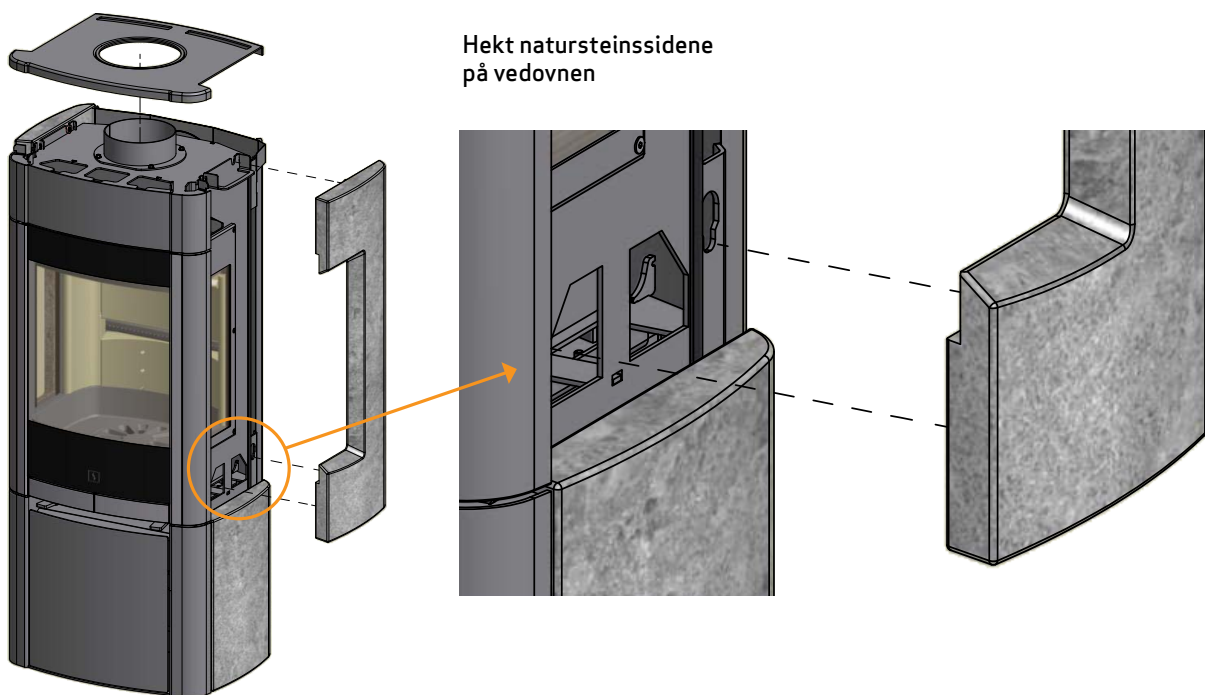
## MONTERING AV NATURSTEINSSIDER

Scan 65-3, 65-4, 65-7 og 65-8 leveres med løse naturstein som monteres på sidene av vedovnen.

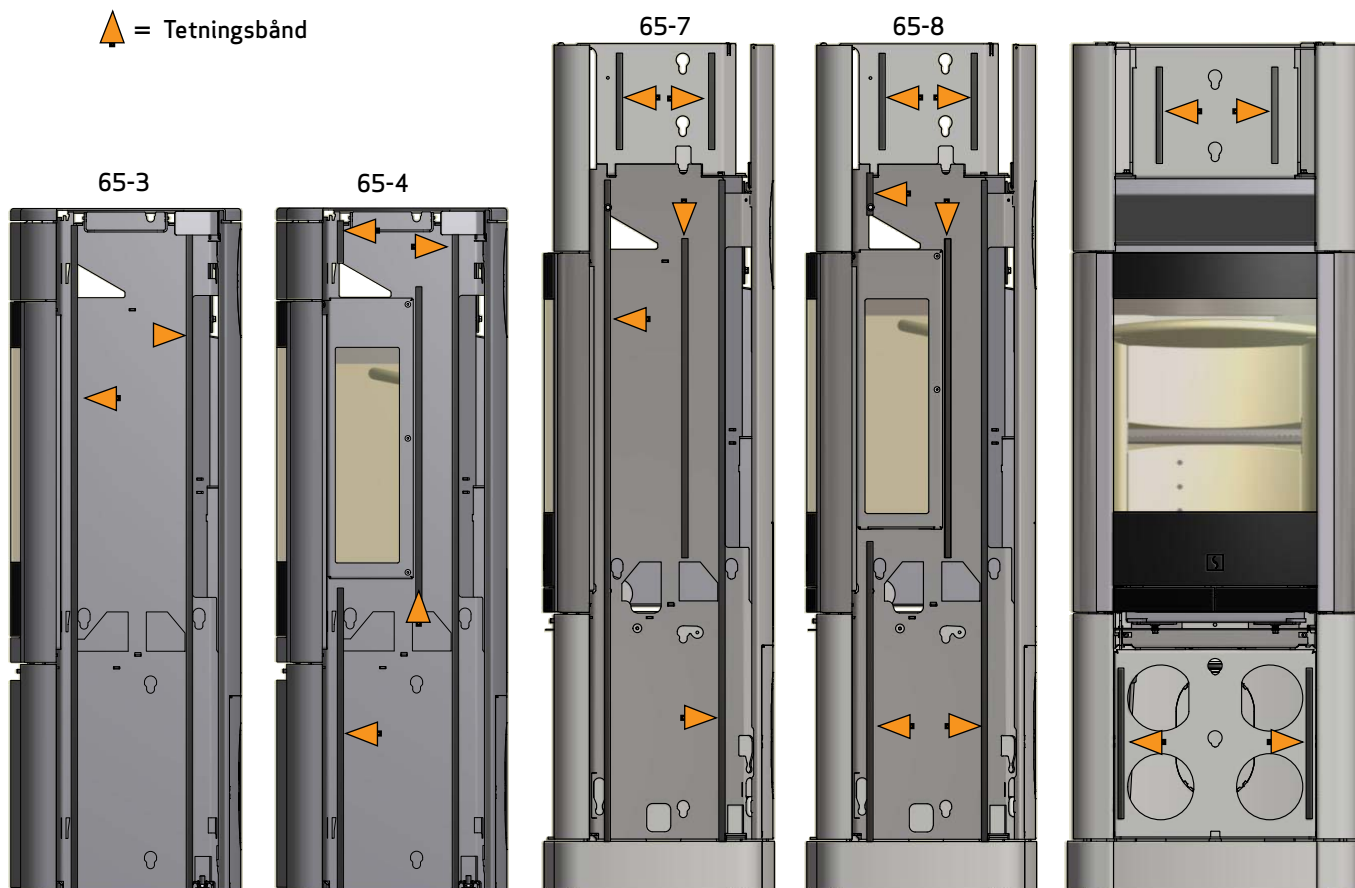
Naturstein er laget av et naturmateriale og kan derfor variere i struktur og form.

Hver enkelt naturstein monteres med avstandshylser og skruer. Hylser og skruer er fastmonteret på steinene.

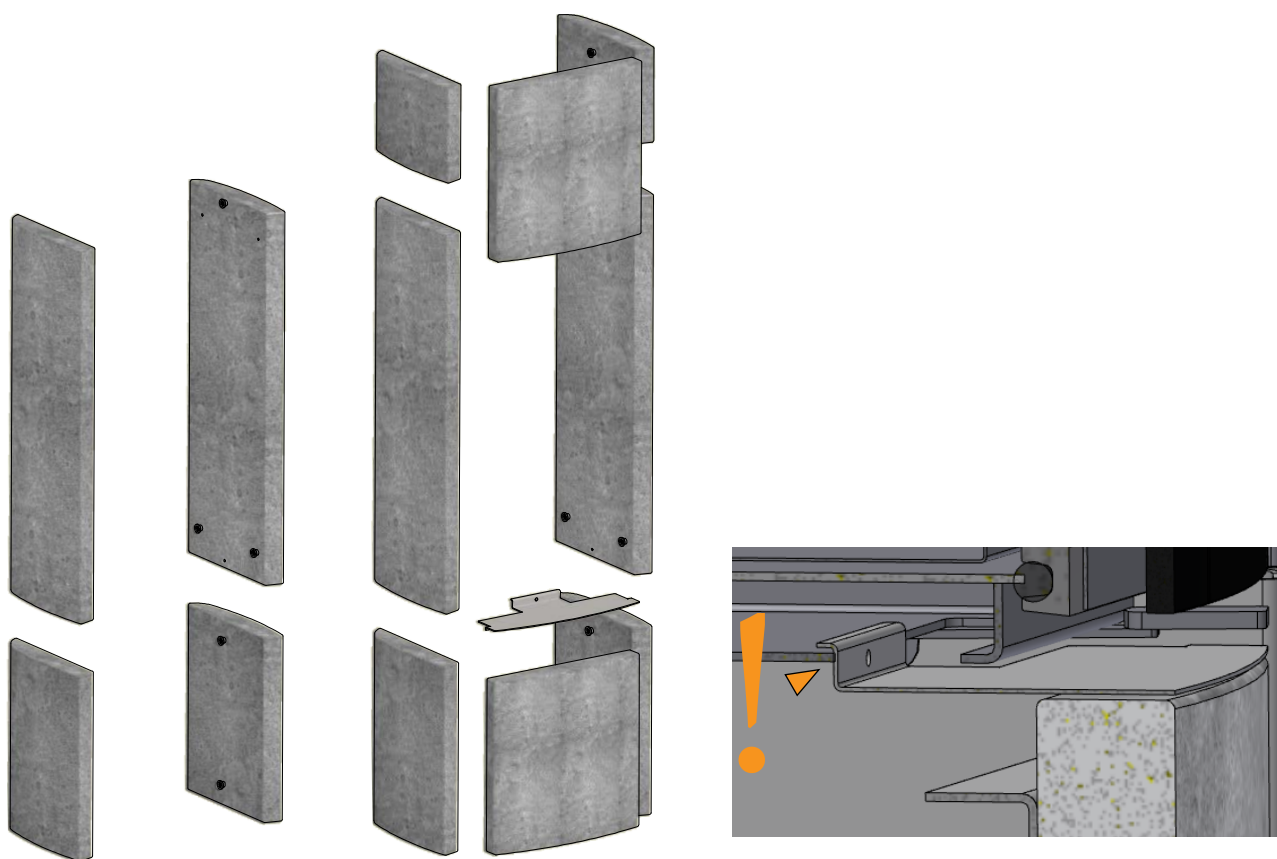
Tetningsbåndet (4,5/7 m) som følger med kuttes i passende lengder og limes som vist nedenfor på sidene av vedovnen.



▲ = Tetningsbånd

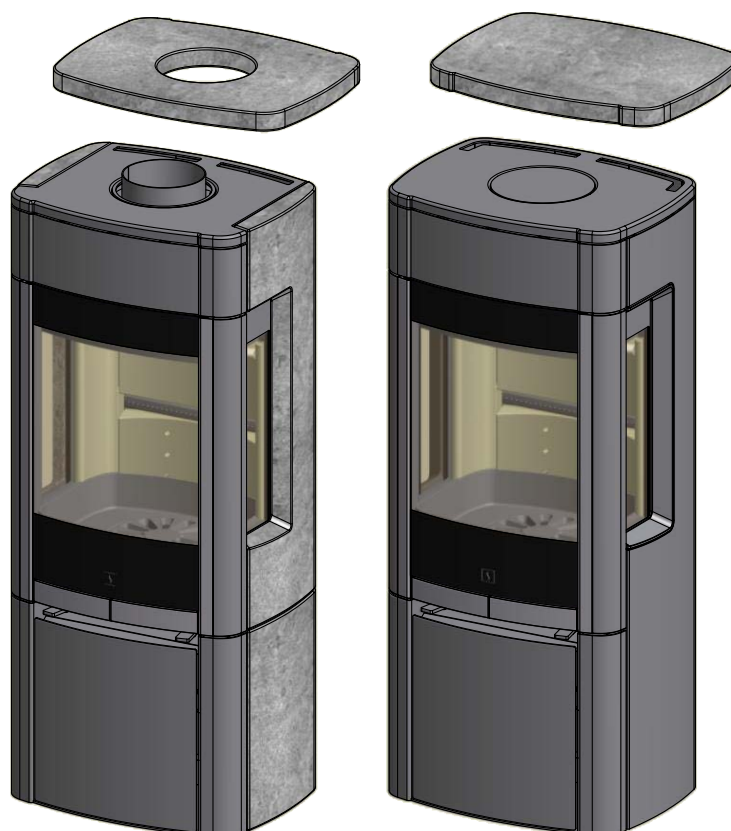


## MONTERING AV NATURSTEINSSIDER



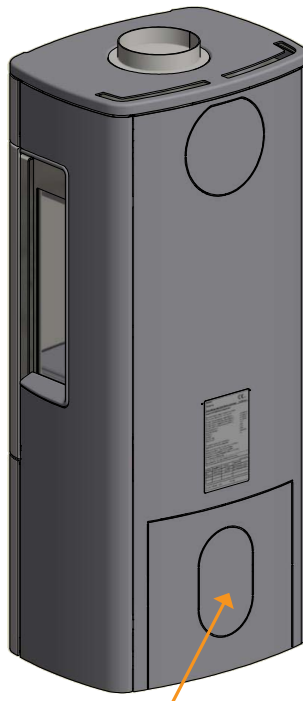
## MONTERING AV NATURSTEINSTOPP (TILBEHØR)

Natursteins/kakkeltopp kan velges som tilbehør.  
Natursteins/kakkeltoppen plasseres oppå topplaten.



## ÅPEN SOKKEL

Hvis du ønsker Scan 65 med åpen sokkel, må du demontere underluke, stopp for underluke og den store dekkplaten bak på vedovnen.



Dekkplaten som fjernes



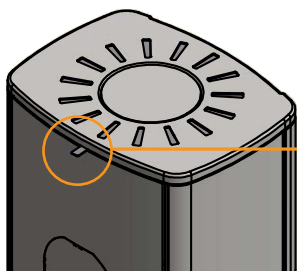
Strålingsplaten må ikke demonteres

## VARMEAKKUMULERENDE STEIN (TILBEHØR)

Varmeakkumulerende stein er mulig for Scan 65-7, 65-8, 65-9 og 65-10.

Varmeakkumulerende stein er laget av et spesielt materiale med høy varmekapasitet. Steinene varmes opp under fyring og avgir varme igjen etter endt fyring. Dermed forlenges tiden ovnen er varm.

- Fyring med åpent spjeld gir raskt varme. Ved fyring med lukket spjeld forlenges vedovnens varmetid.

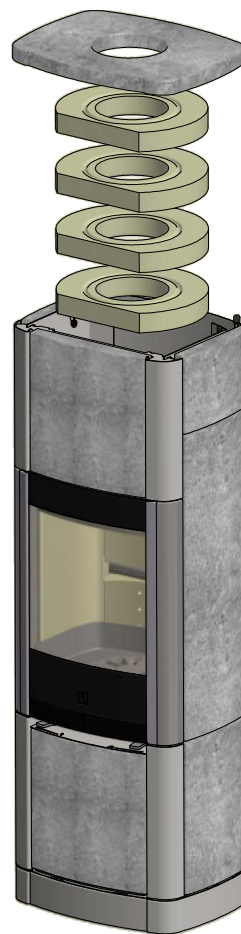
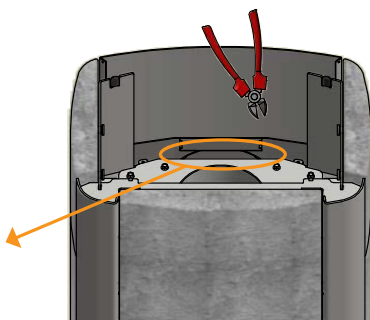


Bak på high top er det et spjeld for justering av konveksjonsluft

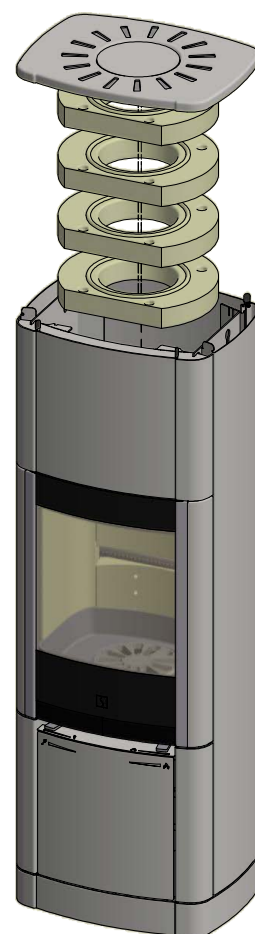


Åpent Lukket

Klipp ut denne platen fra skjermplaten for å gjøre plass til den varmeakkumulerende steinen



Scan 65-7 og 65-8



Scan 65-9 og 65-10

## BÆRENDE UNDERLAG

---

Hele produktsortimentet vårt regnes som lette ildsteder og krever normalt ingen forsterkning av bjelkelaget, men kan plasseres på vanlig bjelkelag/gulv.

Man bør naturligvis forsikre seg om at underlaget kan bære vekten på ovnen og eventuelt stålskorsteinen. I tvilstilfeller om gulvets bæreevne, ta kontakt med bygningssakkyndig.

## GULVPLATE (TILBEHØR)

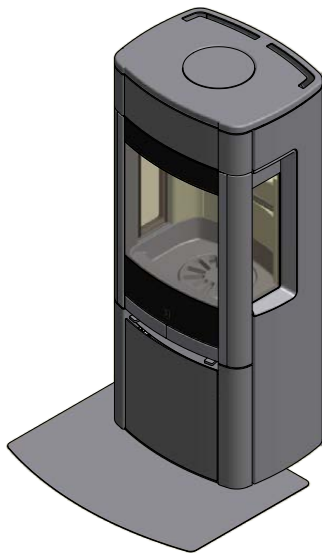
---

Hvis oppstillingen av ovnen skjer på brennbart gulv, må nasjonale- og lokale byggeforskrifter med hensyn til størrelsen på ikke brennbart underlag som skal dekke gulvet rundt ovnen, overholdes.

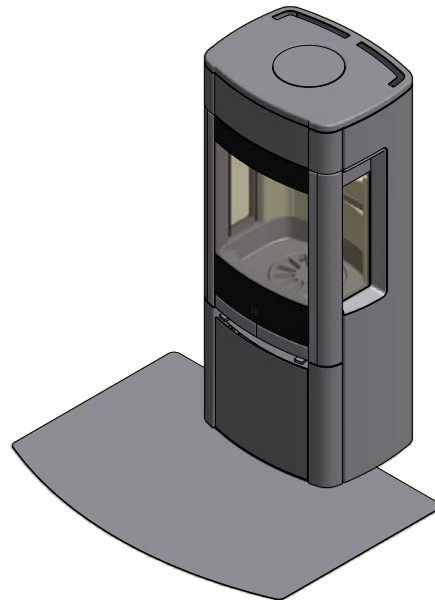
Rådfør deg med den lokale Scan-forhandleren om gjeldende forskrifter vedrørende brennbare materialer rundt ovnen.

Gulvplatens funksjon er å beskytte gulv og brennbart materiale mot eventuelle glør. En gulvplate skal være av stål eller glass, men ovnen kan også stå på klinker, naturstein eller lignende.

Denne Scan-vedovnen har integrert plate i bunnen, som gjør at den kan stå direkte på brennbart materiale uten annen beskyttelse under ovnen.



Liten formgulvplate  
i glass eller stål



Stor formgulvplate  
i glass eller stål

# BRUKSANVISNING

## CB-TEKNIKK (CLEAN BURN)

---

Vedovnen er utstyrt med CB-teknikk. Luften går gjennom et spesialutviklet kanalsystem som gjør at gassene som frigis under forbrenningsprosessen, forbrennes optimalt. Denne forvarmede luften ledes inn i brennkammeret via de små hullene i brennkammerets bakplate. Luftmengden styres av forbrenningshastigheten og kan derfor ikke reguleres.

**MERK: Du må aldri fylle på så mye ved at det dekker til tertiærhullene (Dette gjelder ikke ved kald start).**

## PRIMÆRLUFT

---

Primærluft brukes ved opptenning og lukkes etter 10-20 minutter, når ilden har fått godt tak. Denne kan brukes ved kontinuerlig forbrenning av svært hardt tre.

**Indstilling ved normal belastning: 0 - 30%**

## SEKUNDÆRLUFT

---

Sekundærluften forvarmes og tilføres ilden indirekte. Sekundærluften bestemmer hvor mye varme man får ut av vedovnen. Sekundærluften skyller dessuten glasset for å hindre sotdannelse. (Hvis reguleringen for sekundærluften skrur for langt ned, kan det oppstå sot på glasset).

**Indstilling ved normal belastning: 50 - 70%**

## HVELV

---

Hvelvet er plassert i øverste del av brennkammeret. Hvelvet bremser røyken og gjør at den blir værende lengre i brennkammeret før den går opp gjennom skorsteinen. Temperaturen på røykgassene reduseres fordi den får mer tid til å avgi varme til vedovnen.

Ved feiing må hvelvet fjernes. (Se avsnittet "Vedlikehold"). Vær oppmerksom på at hvelvet er fremstilt av et porøst keramisk materiale som kan gå i stykker. Vær derfor forsiktig når du håndterer det.

*Hvelvet er en slitedel og omfattes ikke av reklamasjonsretten.*

## ASKESKUFF

---

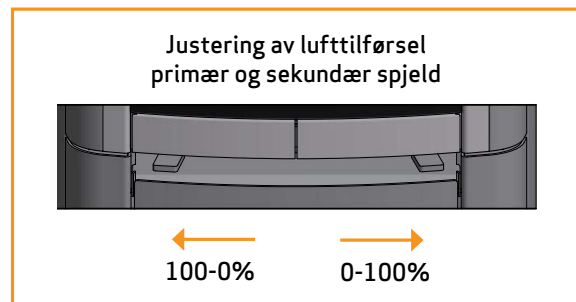
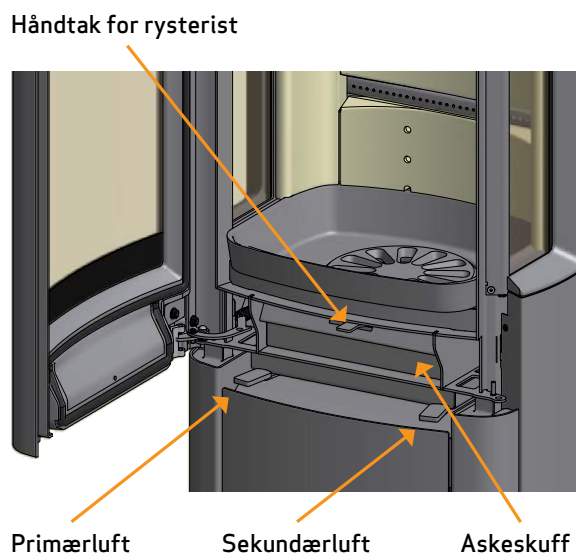
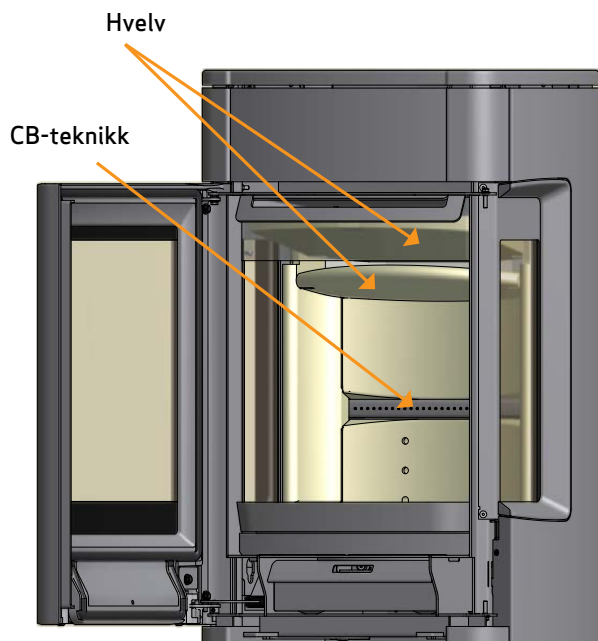
- Åpne glassdøren for å komme til askeskuffen som sitter under ildstedet
- Askeskuffen skal alltid være lukket under fyring
- Askeskuffen må ikke bli overfylt og må derfor tømmes med jevne mellomrom
- Tøm aldri aske over i en brennbar beholder. Det kan være glør i asken i lang tid etter at fyringen ble avsluttet

## HÅNDTAK FOR RYSTERIST

---

Vedovnen er utstyrt med en rist som ved aktivering tømmer asken fra ildstedet ned i askespannet.

- Risten skal stå halvåpen under fyring



**INNSTILLING VED  
NORMAL BELASTNING:**

Primærluft:	0 - 30%
Sekundærluft:	50 - 70%

# FYRINGSINSTRUKSJON

## MILJØRIKTIG FYRING

Det frarådes å skru reguleringen på ovnen så langt ned at det ikke er klare flammer i treet, noe som vil resultere i dårlig forbrenning og lav virkningsgrad. På grunn av den lave temperaturen i brennkammeret brennes ikke gassene som frigis fra treet, bort. En del av gassene vil kondensere i ovnen og avtrekks-systemet som sot, noe som over tid kan resultere i pipebrann. Den resterende røyken som kommer ut av skorsteinen, forurenses og har en sjenerende lukt.

### MERK!

Selv en god skorstein kan fungere dårlig hvis den brukes feil

En dårlig skorstein kan også fungere bra hvis den brukes riktig

## OPPTENNING

Vi anbefaler å bruke opptenningsposer eller lignende, som kan kjøpes hos Scan-forhandleren. Ved bruk av disse får du raskere fyr på veden, og forbrenningen blir renere. Se videoen vår om korrekt opptenning på [www.scan-stoves.com](http://www.scan-stoves.com) eller skann QR-koden.



Skann koden og se videoen vår som viser hvordan du tenner opp riktig

**MERK: Bruk aldri tennvæske!**

## "TOP DOWN"-OPPTENNING

Opptenning ovenfra og ned gir en mer miljøvennlig opptenning og medvirker til å holde glassområdene optimalt rene.

- 4 vedkubber som er ca. 20 - 23 cm lange og ca. 0,5 - 0,6 kg pr. stk.
- 10 - 12 pinner på ca. 20 cm og med samlet vekt på ca. 0,8 - 1,0 kg
- 3 opptenningsposer / blokke

- 1 Vedkubber, pinner og opptenningsruller/poser plasseres i brennkammeret som vist på bildene nedenfor
- 2 Sett reguleringen for primær- og sekundærluften på maks. åpning i opptenningsfasen. Hvis ovnen brenner for kraftig, kan man evt. regulere ned for primærspjeldet (det venstre)

**MERK: Du må aldri fylle på så mye ved at det dekker til tertiærhullene (Dette gjelder ikke ved kald start).**





## KONTINUERLIG FYRING

---

Det gjelder å få så høy temperatur i brennkammeret som mulig. Da utnyttes vedovnen og brenselet best mulig, og forbrenningen blir ren. På denne måten unngås sotbelegg på brennkammerstein og glass. Ved fying skal ikke røyken kunne ses, den skal bare anes som en bevegelse i luften.

- Ved fying skal ikke røyken kunne ses, den skal bare anes som en bevegelse i luften. Den egentlige fyingen kan begynne når det er et godt lag med glør i vedovnen etter opptenningsfasen
- Fyll på med 2-3 vedkubber med vekt på ca. 0,4-0,6 kg og lengde på ca. 20 cm av gangen

**Obs! Det er viktig å få fyr på veden raskt, og det anbefales derfor å skru opp forbrenningsluften. Fying med for lav temperatur og for lite primærluft kan i verste fall forårsake antennelse av gasser som kan skade vedovnen.**

- Ved påfylling av ved skal glassdøren åpnes forsiktig, slik at røykutslag unngås
- Legg aldri på mer ved så lenge det brenner godt

## ADVARSEL OM OVERFYRING

---

Hvis vedovnen kontinuerlig fyres med større mengder ved enn det som er anbefalt og/eller det tilføres for mye luft, blir varmetviklingen svært kraftig og kan skade både vedovnen og veggene rundt. Vi anbefaler derfor at maks. innfyringsmengde alltid overholdes. (Se avsnittet "Tekniske data").

## DRIFT UNDER FORSKJELLIGE VÆRFORHOLD

---

Vindens innvirkning på skorsteinen kan ha stor innflytelse på hvordan ovnen reagerer under forskjellig vindbelastning, og det kan derfor være nødvendig å justere lufttilførselen for å oppnå en god forbrenning. Det kan også være en god idé å få montert et spjeld i røykrøret for på den måten å kunne regulere skorsteinstrekken under skiftende vindbelastning. Spjeldet skal maksimalt kunne lukke 80% av røykrøret.

Tåke og dis kan også ha stor innflytelse på skorsteinstrekken, og det kan derfor være nødvendig å bruke andre innstillinger for forbrenningsluften for å oppnå en god forbrenning.

## FYRING OM VÅREN OG HØSTEN

---

Når varmebehovet ikke er så stort i overgangsperioden vår/høst anbefaler vi en „top down“-opptenning.

## SKORSTEINENS FUNKSJON

---

Skorsteinen er vedovnens motor og helt avgjørende for funksjonen til ovnen. Skorsteinstrekk gir et undertrykk i vedovnen. Dette undertrykket fjerner røyken fra ovnen og suger luft gjennom forbrenningsluftspjeldet til forbrenningsprosessen. Forbrenningsluften brukes også til glasskylling, som holder glasset rent for sot.

Skorsteinstrekken oppstår som følge av temperaturforskjellen inne i og utenfor skorsteinen. Jo større denne temperaturforskjellen er, desto bedre blir skorsteinstrekken. Det er derfor viktig at skorsteinen oppnår driftstemperatur før spjeldinnstillingene justeres ned for å begrense forbrenningen i ovnen (en murt skorstein trenger lengre tid før den når driftstemperatur enn en stålskorstein). På dager da det på grunn av vær- og vindforhold er dårlig trekk i skorsteinen, er det ekstra viktig å oppnå driftstemperatur så raskt som mulig. Det gjelder å få noen flammer raskt. Klyv veden ekstra fint, bruk en ekstra opptenningsblokk osv.

- Etter en lengre stillstandsperiode er det viktig å kontrollere om det er blokkeringer i skorsteinsrøret
- Det er mulig å tilslutte flere aggregater til samme skorstein. Det er imidlertid viktig å undersøke gjeldende regler på dette området først

## PIPEBRANN

---

Hvis det skulle oppstå pipebrann, skal døren, askeskuffen og alle ventiler på vedovnen holdes lukket. Ring om nødvendig til brannvesenet.

- Før vedovnen tas i bruk igjen er det anbefalt at skorsteinen kontrolleres av feieren

## GENERELL INFORMASJON

---

**MERK: Deler av vedovnen, spesielt de utvendige flatene, blir varme under fyring. Vær forsiktig!**

- Tøm aldri asken i en brennbar beholder. Det kan være glør i asken lenge etter avsluttet fyring
- Når vedovnen ikke er i bruk, kan spjeldinnstillingene lukkes for å unngå trekk gjennom ovnen
- Etter lengre tids stillstand bør røykveiene kontrolleres for eventuelle blokkeringer før opptenning
- Vi anbefaler at du ikke bruker ovnen over natten. Ovnen er ikke egnet til dette formålet

**MERK: Plasser ikke brennbart materiale i ovnens strålingsone.**

# HÅNDTERING AV BRENSEL

## VALG AV VED/BRENSEL

Alle treslag kan brukes som brensel. Generelt er de harde treslagene best å fyre med, f.eks. bøk eller ask, som brenner jevnt og gir lite aske. Andre treslag som lønn, bjørk og gran er også utmerkede alternativer.

## FORARBEID

Den beste veden får man hvis treet felles, sages og kløyves før 1.mai. Husk å tilpasse lengden på veden til brennkammeret. Vi anbefaler en diameter på 6–10 cm og ca. 6 mm kortere enn brennkammeret, slik at det blir plass til luftsirkulasjon. Hvis treet diameter er større, skal veden kløyves. Kløyvd ved tørker raskest.

## LAGRING

Den kappede og kløyvde veden skal lagres tørt i 1 til 2 år før den er tilstrekkelig tørt til å brukes til fyring. Veden tørker raskest hvis den stables slik at det kan komme luft igjennom. Det er en god idé å oppbevare veden i romtemperatur et par dager før den brukes. Husk at treet tar opp fuktighet fra luften om høsten og vinteren.

## FUKTIGHET

For å unngå miljøproblemer, og for å få best mulig fyringsøkonomi, skal veden være tørt før den brukes som brensel. En stor del av varmen går med til å fordampe vannet hvis veden som brukes, er for fuktig. Vedovnen kommer derfor ikke opp i temperatur og avgir derfor heller ikke varme til rommet. Dette er naturligvis uøkonomisk, i tillegg til at det setter seg sot på glasset, i ovnen og i skorsteinen. Dessuten forurenses miljøet ved fyring med fuktig ved.

- Veden må maksimalt inneholde 20 % fuktighet. Den beste virkningsgraden oppnås ved en fuktighet på 15–18 %.
- En enkel måte å kontrollere fuktigheten til veden på, er å slå vedkubbene mot hverandre. Hvis veden er fuktig, høres en stump lyd.

## DET ER HELT FORBUDT Å FYRE MED!

**MERK: Det er helt forbudt å fyre med malt, trykkimpregnert og limt tre eller drivtømmer fra havet.**

**MERK: Det må heller ikke fyres med sponplater, plast eller behandlet papir. Innholdet i disse materialene er skadelige både for mennesker, miljø, vedovn og skorstein.**

**Kort og godt: Fyr bare med ordentlig ved!**

## TREETS VARMEVERDI

Varmeverdien i treet er forskjellig i forskjellige tresorter. Det vil si at hvis du må bruke mer av noen tresorter enn andre for å oppnå den samme varmemengden. I vår fyringsanvisning har vi tatt utgangspunkt i bøk, som har meget høy varmeverdi og er det treslaget som er lettest å få tak i (Danmark). Ved fyring med eik eller bøk skal du være oppmerksom på at disse treslagene har høyere varmeverdi enn f.eks. bjørk. Legg derfor i mindre ved, slik at du ikke risikerer å skade vedovnen.

Treslag	kg tørt tre/m <sup>3</sup>	I forhold til bøk
Hvitbøk	640	110%
Bøk/eik	580	100%
Ask	570	98%
Lønn	540	93%
Bjørk	510	88%
Bergfuru	480	83%
Gran	390	67%
Poppel	380	65%

# VEDLIKEHOLD

## FEIING AV SKORSTEINEN OG RENSING AV OVNEN

---

Europeiske, nasjonale og lokale regler for feiing av skorstein må overholdes. Vi anbefaler å la feieren rense ovnen samtidig som skorsteinen feies.

Vi anbefaler at du tar ut røykvenderplatene før rensing av vedovnen og feiing av røykrør og skorstein. (Se "Fjerning av hvelv og brennkammerføring")

**MERK: Alt vedlikeholds- og reparasjonsarbeid bør utføres på kald ovn.**

## KONTROLL AV VEDOVN

---

Scan A/S anbefaler at man selv kontrollerer vedovnen grundig etter utført feiing/rengjøring. Kontroller alle synlige overflater med tanke på revner. Kontroller også at alle sammenføyningene er tette og at pakningene ligger riktig. Slitte eller deformerte pakninger bør skiftes.

## SERVICEKONTROLL

---

Vi anbefaler at vedovnen gjennomgår en grundig servicekontroll minst annethvert år. Kontrollen skal utføres av en kvalifisert montør. Det må kun brukes originale reservedeler.

### Kontrollen omfatter følgende:

- Hengsler smøres med kobberfett
- Pakninger kontrolleres. Skiftes ut hvis de ikke er hele og myke.
- Bunnen i brennkammeret og risten kontrolleres
- Varmeisolerende materialer kontrolleres
- Låsemekanismen kontrolleres

## BRENNKAMMERBEKLEDNING

---

Bekledningen i brennkammeret kan få små sprekker på grunn av fuktighet eller kraftig oppvarming/avkjøling. Disse sprekkenes har ingen betydning for vedovnens effekt eller holdbarhet. Hvis imidlertid bekledningen begynner å smuldre opp og falle ut, skal den skiftes.

*Brennkammerbekledning omfattes ikke av reklamasjonsretten.*

## TETNING

---

Alle vedovnene har tetningslister av keramisk materiale montert på peis, dør og/eller glass. Disse listene slites ved bruk og skal skiftes etter behov.

*Tetningslister omfattes ikke av reklamasjonsretten.*

## LAKKERT OVERFLATE

---

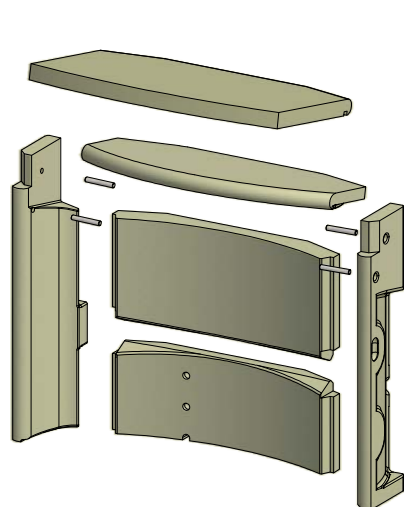
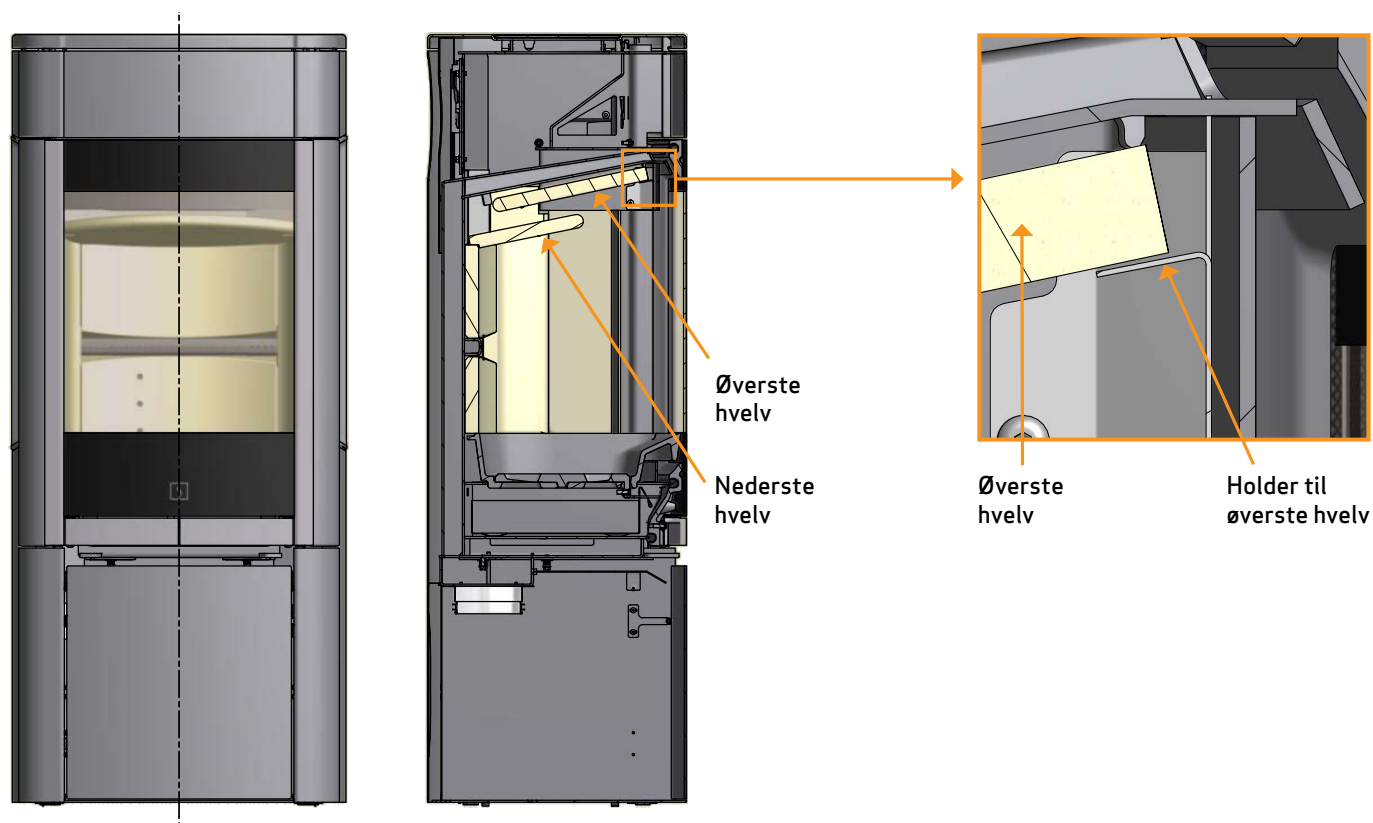
Vedovnen rengjøres ved å tørke av den med en tørr klut som ikke loer. Hvis det skulle oppstå skader på lakken, kan reparasjonslakk i sprayform kjøpes hos Scan-forhandlerne. Ettersom det kan være nyanseforskjeller, anbefales det å spraye en større flate med en naturlig avgrensning. Best resultat oppnås når vedovnen er så varm at man akkurat kan holde hånden på den.

**MERK: Sørg for å lufte godt ut etter påføring av spraymaling.**

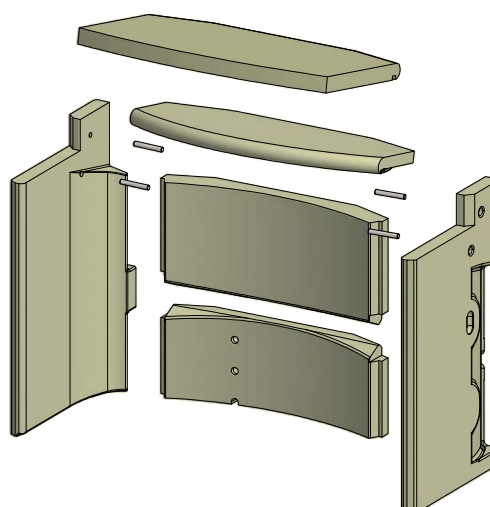
## FJERNING AV HVELV OG BRENNKAMMERFØRING

Vær svært forsiktig når hvelvene tas ut av vedovnen.

- Nederste hvelv løftes opp, stiftene fjernes og hvelven tas ut
- Den øverste hvelv løftes bakerst i brennkammeret. Stifter fjernes. Platen trekkes fri fra holderen og tas ut
- Løft sidene på brennkammerføringen, dreii de fri fra bakplaten og ta de ut. Vær oppmerksom på at sidene på brennkammerføringen holder bakplaten, og denne kan velte når sidene demonteres
- Ta ut bakplatene



65-2, 65-4, 65-8 og 65-10 (med sideglass)



65-1, 65-3, 65-7 og 65-9 (uten sideglass)

## RENGJØRING AV GLASS

---

Våre vedovner er konstruert for å holde glasset optimalt rent for sotbelegg som er vanskelige å fjerne. Dette skjer best ved tilførsel av rikelig med forbrenningsluft. Det er også svært viktig at veden er tørr, og at skorsteinen er riktig dimensjonert.

Selv om fyringen skjer i henhold til våre instruksjoner, kan det oppstå et lett sotbelegg på glasset. Deretter fjernes sotbelegget lett ved å tørke av med en tørr klut og deretter tørke med glassrens. Spesiell glassrens kan kjøpes hos Scan-forhandlerne.

- Glassrens må ikke komme på pakningene, da det kan misfarve glasset permanent ved forbrenning
- Vær også varsom med, at glassrens ikke kommer i forbindelse med de lakkerte overflater, da lakken kan ta skade

## HÅNDBTERING AV OVNSDELER

---

Stål / støpejern	Leveres til gjenvinning
Glass	Leveres til keramisk avfall
Brennplater	Vermikulitt eller chamotte er ikke resirkulerbare. Leveres til avfallshåndtering
Hvelv	Vermikulitt eller chamotte er ikke resirkulerbare. Leveres til avfallshåndtering
Pakninger/tettningsnorer	Avfallshåndtering

# FEILSØKING

## RØYKUTSLAG

---

- Fuktig tre
- Skorsteinen er feildimensjonert til vedovnen
- Har skorsteinen riktig høyde i forhold til omgivelsene?
- Døren åpnes før et lag med glør er brent langt nok ned
- Dårlig trekk i skorsteinen
- Kontroller om røykrør/skorstein er tilstoppet
- Undertrykk i rommet
- Ved bakuttak: kontroller at røykrøret ikke blokkerer for avtrekk i skorsteinen

## VEDEN BRENNER FOR RASKT

---

- Luftventilene er feilinnstilt
- Dårlig brensel (avfallstre osv.)
- Hvelv er feilplassert eller mangler
- For høyt skorsteinstrekk

## SOTDANNELSE PÅ GLASS

---

- Feil innstilling av sekundærluft
- Fuktig ved
- Dårlig brensel (avfallstre osv.)
- Undertrykk i rommet
- For mye primærluft
- For store vedkubber ved opptenning
- For lavt skorsteinstrekk

## HVIT SKYGGE PÅ GLASSET

---

- Overfyring
- For mye primærluft

## KRAFTIG SOTBELEGG I SKORSTEIN

---

- Dårlig forbrenning (tilfør mer luft)
- Fuktig ved

## VEDOVNENS OVERFLATE BLIR GRÅ

---

- Overfyring (se "Fyringsinstruksjonene")

## VEDOVNEN GIR INGEN VARME

---

- Fuktig ved
- Dårlig ved med lav varmeverdi
- For lite ved
- Hvelv sitter ikke riktig

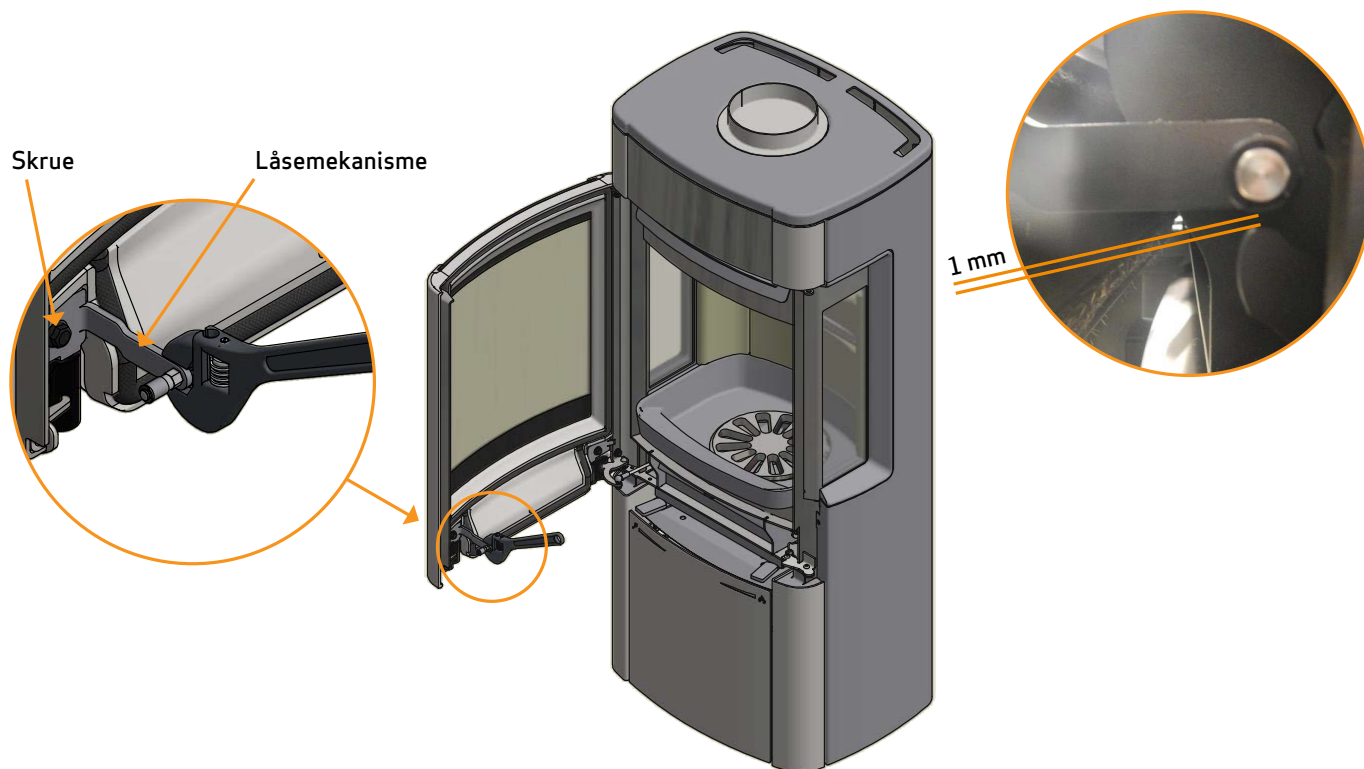
## VEDOVNEN LUKTER

---

- De første gangene du fyrer i vedovnen, herdes lakken, og dette kan medføre lukt. Åpne et vindu eller en dør for utlufting, og sørg for å fyre slik at vedovnen blir ordentlig varm, slik at du unngår sjenerende lukt senere.
- Under oppvarming og nedkjøling kan vedovnen gi fra seg noen såkalte "klikkelyder". Dette skyldes de store temperaturforskjellene materialet utsettes for og er ikke en feil på produktet.

## DØREN KAN IKKE LUKKES

Døren kan henge over tid.  
Det løses med en skiftenøkkel ved å trykke låsemekanismen på plass.  
Husk da å trekke på skruen.





# REKLAMASJONSRETT

Alle Scan-produkter for vedfyring er produsert av førsteklasses materialer og er underlagt en grundig kvalitetskontroll før de forlater fabrikken. Hvis det likevel skulle forekomme fabrikkasjonsfeil eller mangler, gir vi en reklamasjonsrett på 5 år.

Produksjonsregistreringsnummeret på vedovnen må alltid opplyses ved kontakt med oss eller Scan-forhandlerne i forbindelse med slike henvendelser.

Reklamasjonsretten omfatter alle deler som etter Scan A/S' vurdering skal erstattes eller repareres på grunn av fabrikkasjons- eller konstruksjonsfeil.

Reklamasjonsretten gis til den første kjøperen av produktet og kan ikke overføres (unntatt ved mellom salg).

Reklamasjonsretten omfatter kun skader som har oppstått på grunn av produksjons- eller konstruksjonsfeil.

## FØLGENDE DELER OMFATTES IKKE AV REKLAMASJONSRETTE

---

- Slidedeler, f.eks. brennkammerstein, hvelv, rysterist, glass, kakler og tetningslister (unntatt skader som kan fastslås ved levering).
- Fettstein er et naturmateriale, og det kan derfor forekomme form- og fargevariasjoner. Fettsteinen kan finpuskes med fint slipepapir. Mindre arr og hull må repareres med fettsteinsmel, som kan bestilles.
- Mangler som oppstår på grunn av ytre kjemisk eller fysisk påvirkning under transporten, på lageret, under monteringen og senere.
- Sotbelegg som oppstår på grunn av dårlig skorsteinstrekk, fuktig ved eller feilbruk.
- Omkostninger vedr. ekstra varmeutgifter i forbindelse med reparasjon.
- Transportkostnader.
- Kostnader i forbindelse med oppstilling og nedtaking av vedovnen.

## REKLAMASJONSRETTE BORTFALLER

---

- Ved mangelfull montering (montøren er alene ansvarlig for å respektere og overholde de til enhver tid gjeldende lover og andre bestemmelser fra myndighetene samt monterings- og bruksanvisningen for vedovnen og ovnens tilbehør, som medfølger ved levering).
- Ved feil betjening og bruk av brensel som ikke er tillatt, eller bruk av ikke-originale reservedeler (se denne monterings- og bruksanvisningen).
- Hvis vedovnens produktregistreringsnummer er fjernet eller skadet.
- Ved reparasjoner som ikke er utført i henhold til våre anvisninger eller anvisninger fra en autorisert Scan-forhandler.
- Ved enhver endring av Scan-produktets eller produkttilbehørets opprinnelige tilstand.
- Reklamasjonsretten gjelder kun for landet som Scan-produktet opprinnelig ble levert til.

Bruk bare originale reservedeler eller deler som er anbefalt av produsenten.





Produktregistreringsnummer

Opgi dette nummeret ved all henvendelse