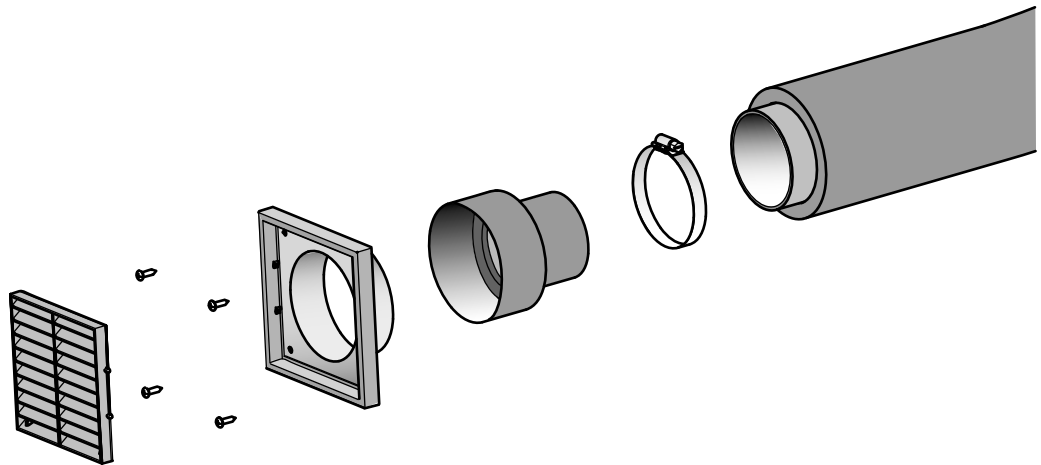


Uteluftstilkobling Ø 80/ Outside Air Connection Ø 80

Uteluftstilkobling Ø80
Outside Air Connection Ø80
Manual Version P01

| | |
|--|---|
| NO - Monterings- og bruksanvisning | 2 |
| DK - Monterings- og brugsanvisning | 2 |
| SE - Monterings- och bruksanvisning | 2 |
| FI - Asennus- ja käyttöohje | 2 |
| GB - Installation and Operating Instructions | 2 |
| FR - Manuel d'installation et d'utilisation | 2 |
| ES - Instrucciones para instalación | 2 |
| IT - Manuale di installazione ed uso | 2 |
| DE - Montage- und Bedienungsanleitung | 2 |
| NL - Installatie- en montagehandleiding | 2 |
| Figures/Pictures | 2 |



Art. No **51047509**



Monterings og bruksanvisningen må oppbevares under hele produktets levetid. These instructions must be kept for future references. Wir empfehlen Ihnen, die Montage- und Bedienungsanleitung für spätere Zwecke sorgfältig aufzubewahren. Ce document doit être conservé pendant toute la vie de l'appareil.

Fig. 1

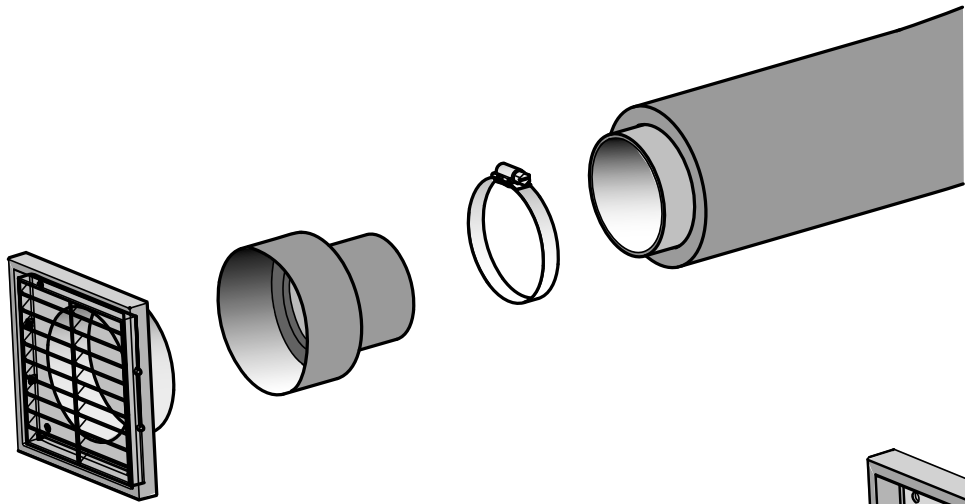


Fig. 2

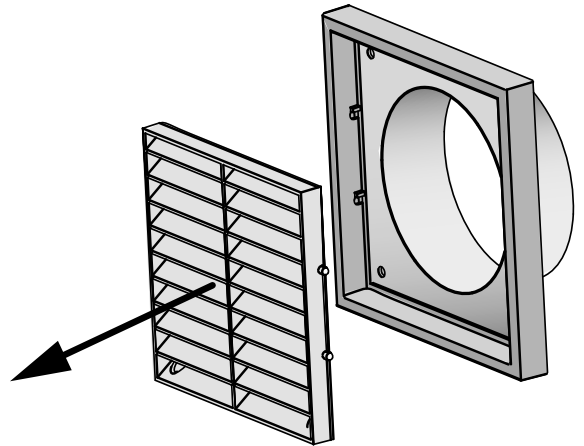


Fig. 3

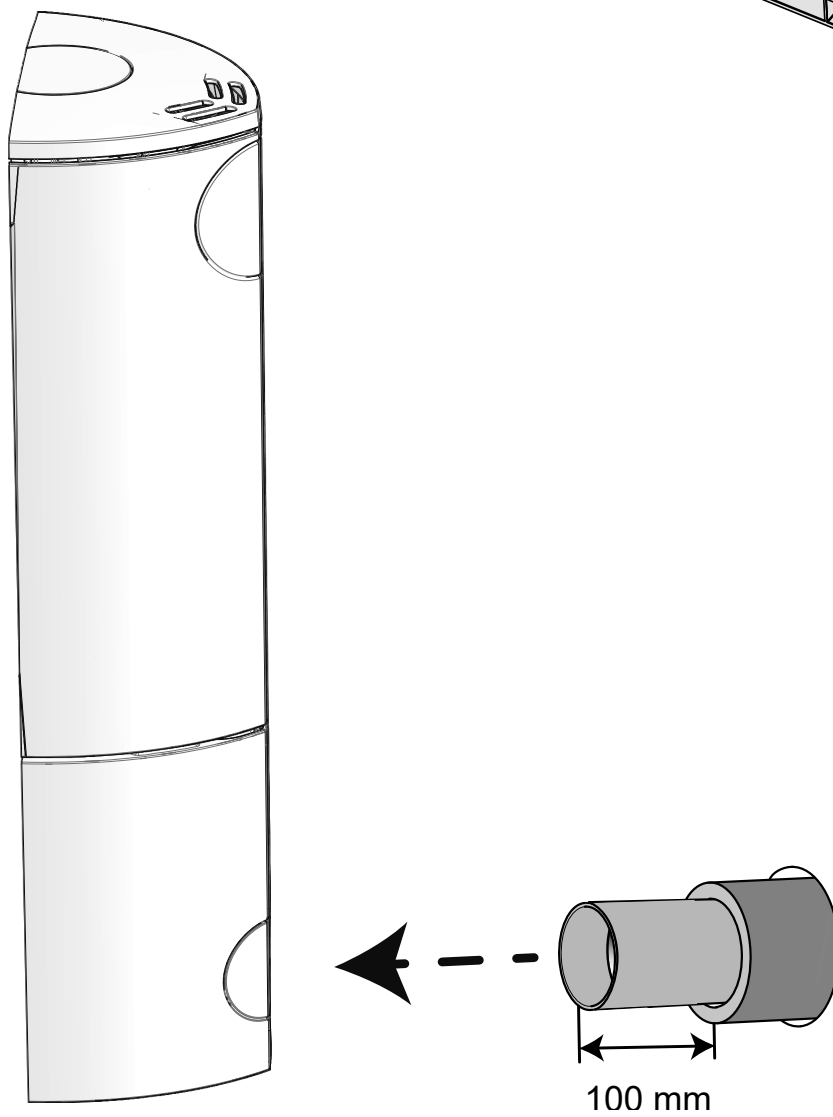


fig. 4

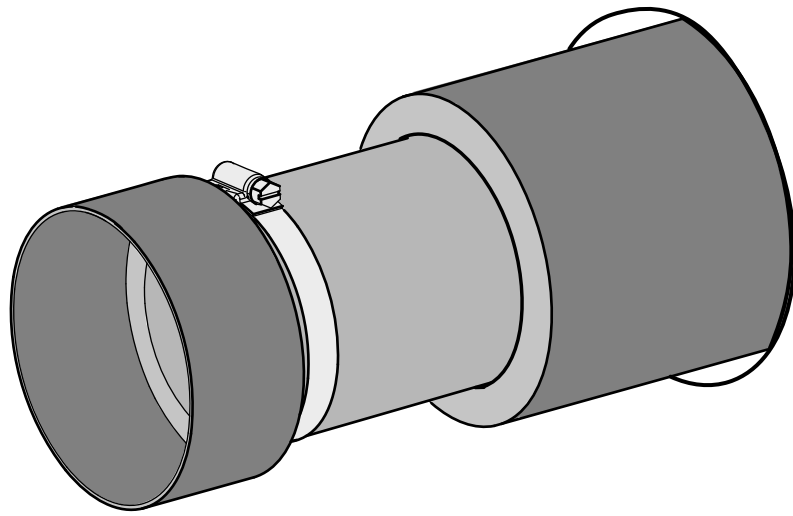
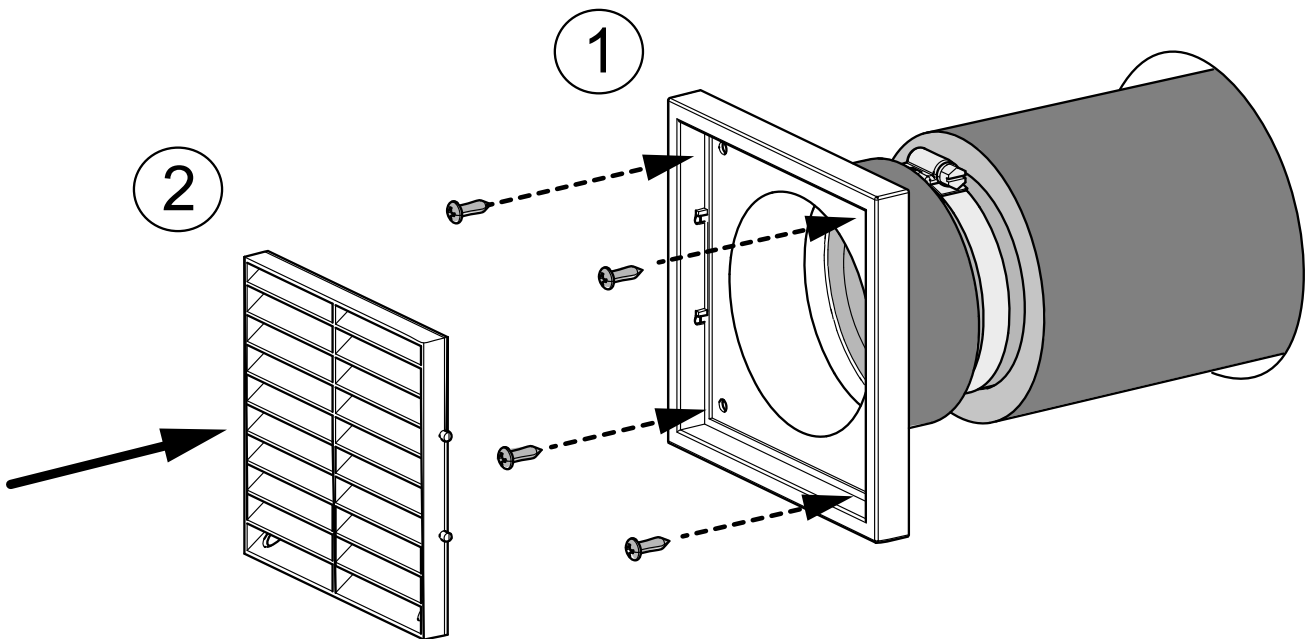


fig. 5



Cat.no 10047508-P01
Jøtul AS, Jan. 2020

Jøtul arbeider kontinuerlig for om mulig å forbedre sine produkter, og vi forbeholder oss rett til å endre spesifikasjoner, farger og utstyr uten nærmere kunngjøring.

Jøtul bemüht sich ständig um die Verbesserung seiner Produkte, deshalb können Spezifikationen, Farben und Zubehör von den Abbildungen und den Beschreibungen in der Broschüre abweichen.

Jøtul pursue a policy of constant product development. Products supplied may therefore differ in specification, colour and type of accessories from those illustrated and described in the brochure.

Jøtul vise sans cesse à améliorer ses produits. C'est pourquoi, il se réserve le droit de modifier les specifications, couleurs et équipements sans avis préalable.

Kvalitet

Vår kvalitetspolitikk skal gi kundene den trygghet og kvalitetsopplevelse som Jøtul har stått for siden bedriftens historie startet i 1853.

Qualität

Unsere Qualitätspolitik vermittelt unseren Kunden ein Gefühl von Sicherheit und Qualität, für das Jøtul mit seiner langjährigen Erfahrung seit der Firmengründung im Jahre 1853 steht.

Quality

Our policy gives the customers quality and safety piece of mind as a result of Jøtul's vast experience dating back to when the company first started in 1853.

Qualité

Notre politique nous permet d'offrir à nos clients une qualité et une sécurité reposant sur la vaste expérience accumulée par Jøtul depuis sa création en 1853.



Jøtul AS, P.o. box 1411
N-1602 Fredrikstad, Norway
www.jotul.no