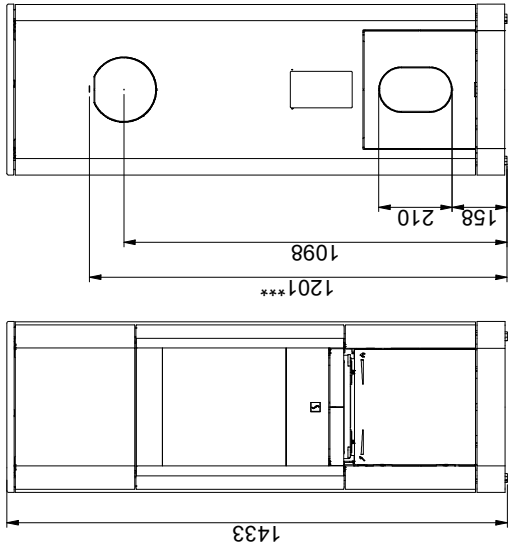
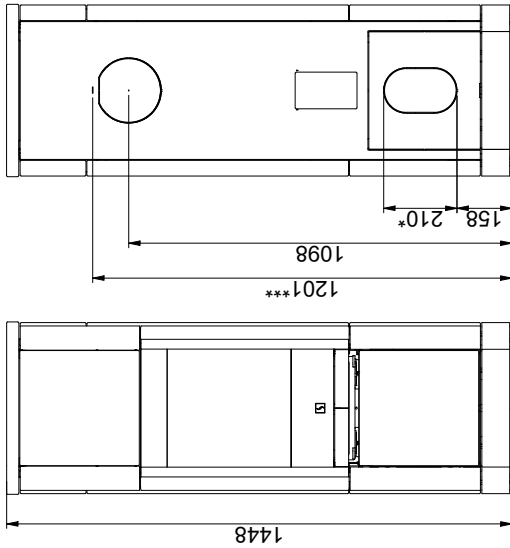


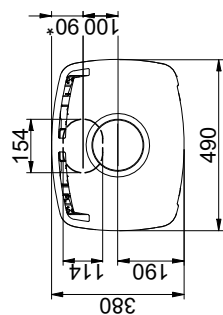
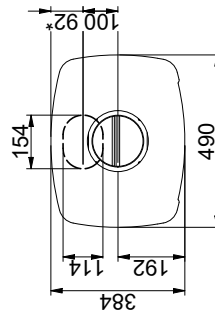
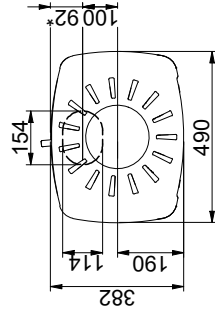
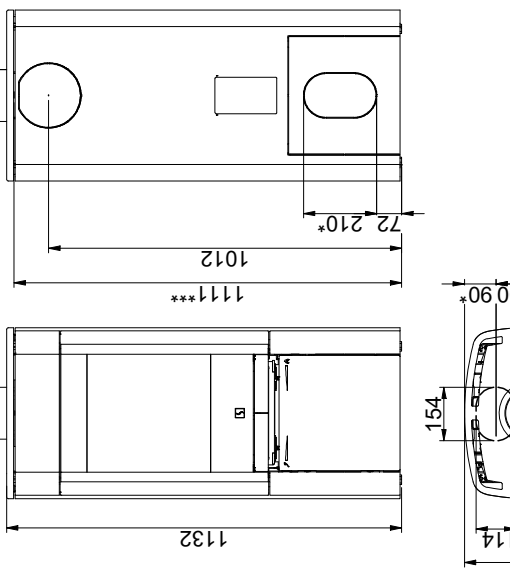
Scan 65-9 - Scan 65-10



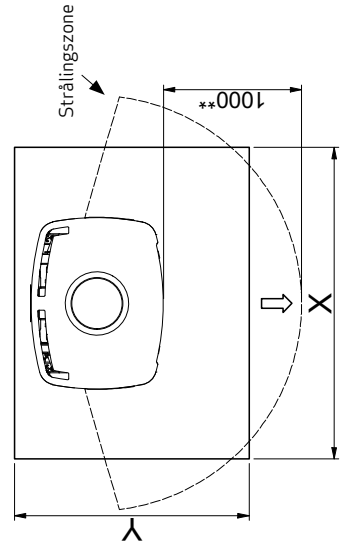
Scan 65-7 - Scan 65-8



Scan 65-1 - Scan 65-2 - Scan 65-3 - Scan 65-4



Gulvplate



X/Y i henhold til nasjonale lover og regler



Brennbart materiale

Alle mål er angitt i mm

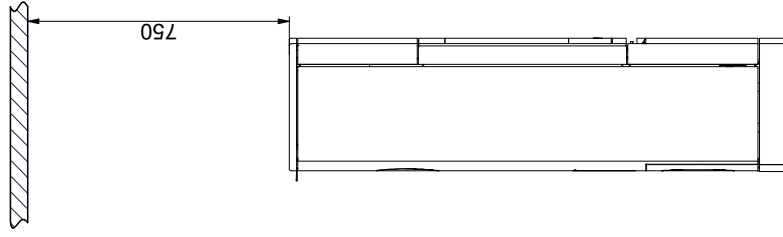
Alle avstander er angitt som minimum-mål

* Friskluftstilkobling Ø 100 mm

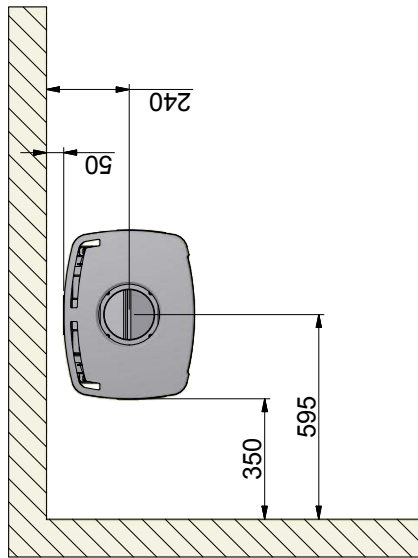
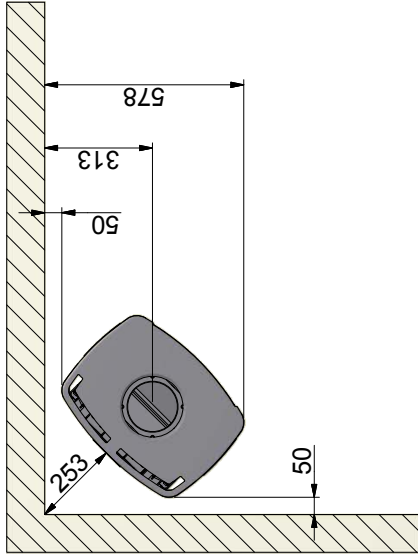
** Min. avstand til møbler/brennbart materiale

*** Høyde til røykstussens start ved topputtak

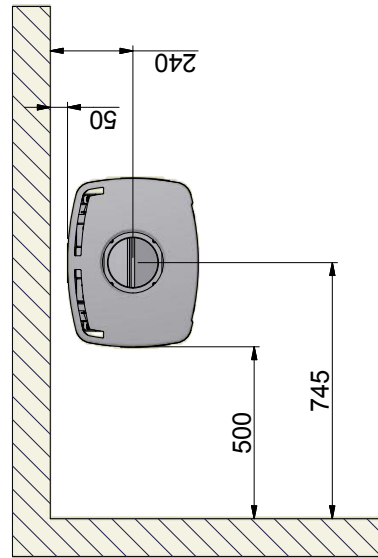
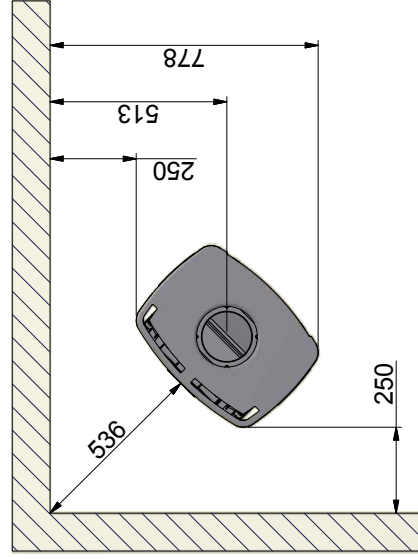
Brennbart tak
(Alle modeller)



Minimumsavstand til brennbart materiale (uten sideglass)



Minimumsavstand til brennbart materiale (med sideglass)



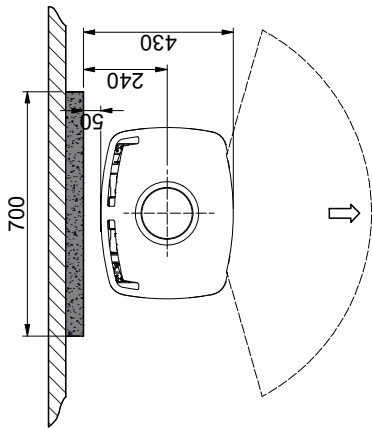
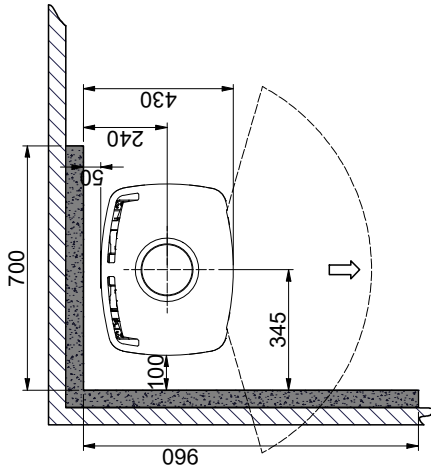
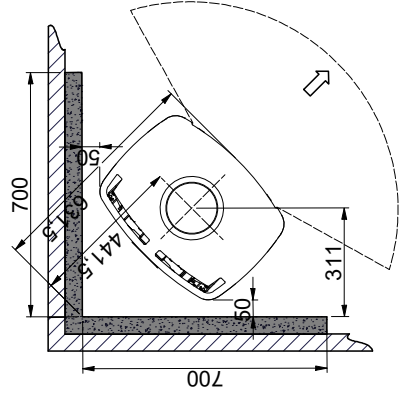
Brennbart materiale

Alle mål er angitt i mm

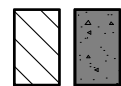
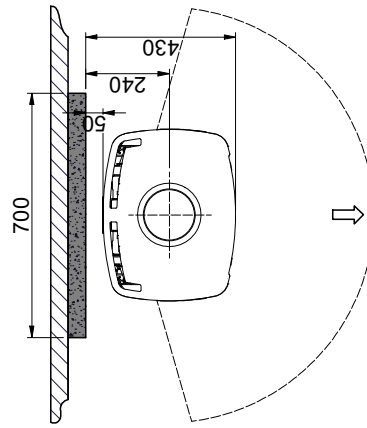
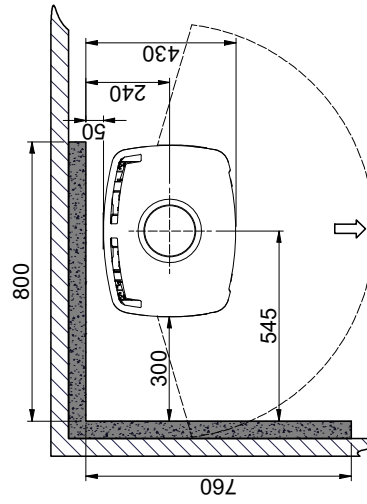
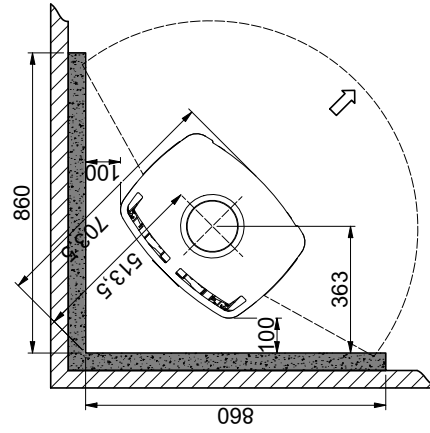
Alle avstander er angitt som minimum-mål

*Halvisolert skorstein / skjemet røykrør helt ned mot produktet
(Kravene til sikkerhetsavstander for skorstein og røykrør må overholdes)

Minimumsavstand til brennbart materiale



Minimumsavstand til brennbar vegg beskyttet med brannmur



Brennbart materiale

Brannmur, f.eks. 50 mm Jøtul Firewall, 110 mm murstein eller annet materiale med tilsvarende brannfasthet og isolasjonsevne

Alle mål er angitt i mm

Alle avstander er angitt som minimum-mål

*Halvisolert skorstein / skjemet røykrør helt ned mot produktet (Kravene til sikkerhetsavstander for skorstein og røykrør må overholdes)