

Fig. 1 a

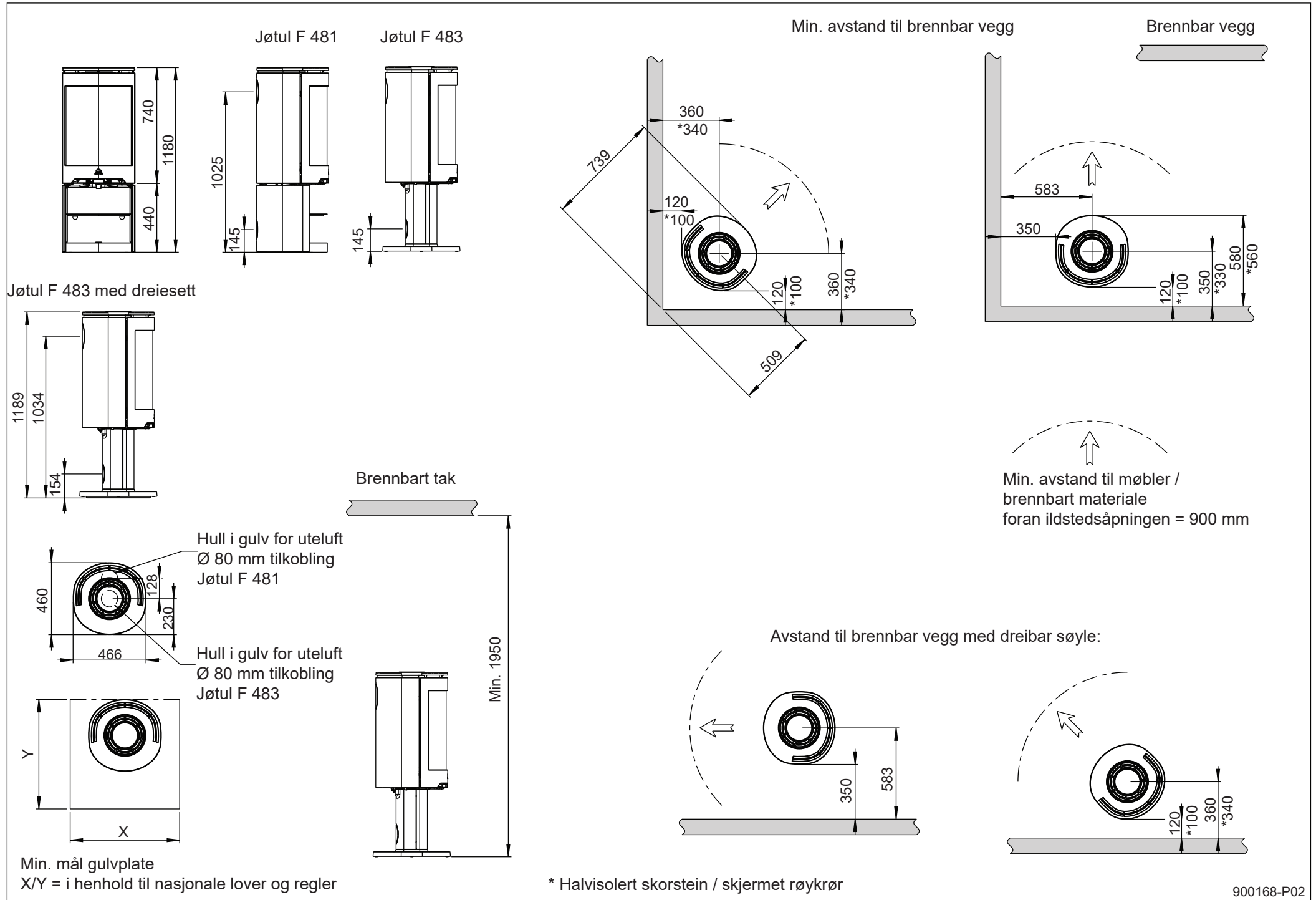
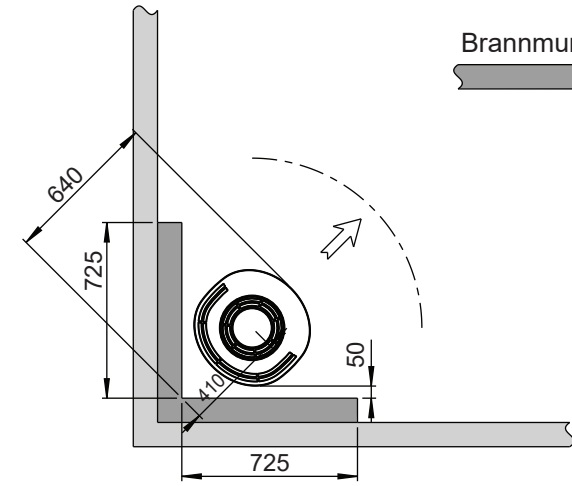
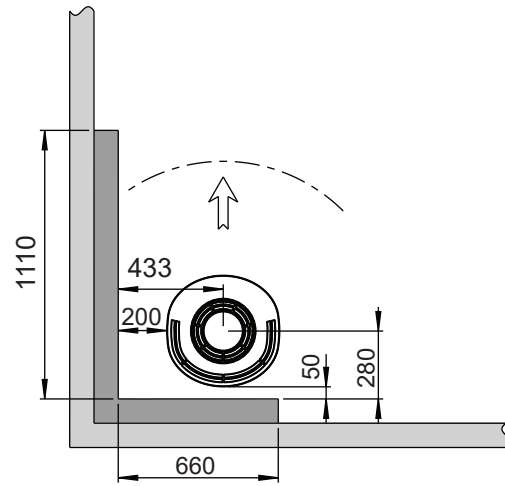
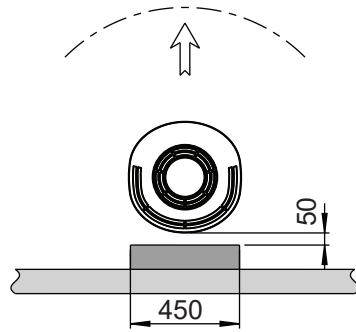


Fig. 1 b

Jøtul F 481 / F 483

Min. avstand til brennbar vegg beskyttet med brannmur

Utenpåliggende



Brennbar vegg

Brannmur

100

Innfelt

