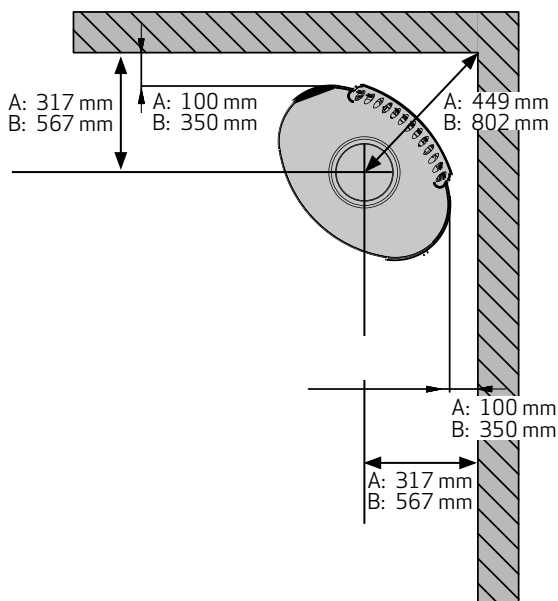
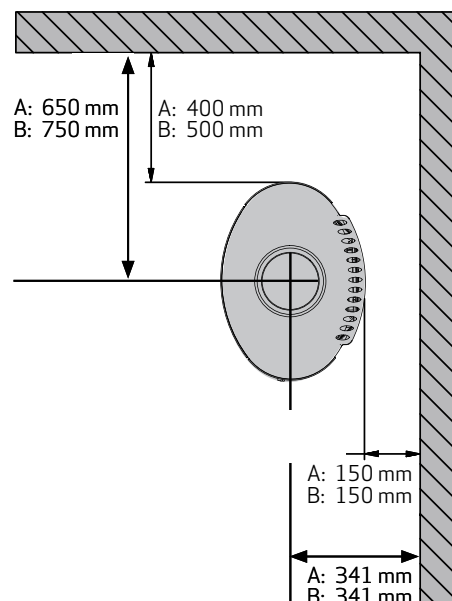


AVSTAND TIL BRENNBART MATERIALE, VIST MED **UISOLERET** RØYKRØR

45° hjørneoppstilling



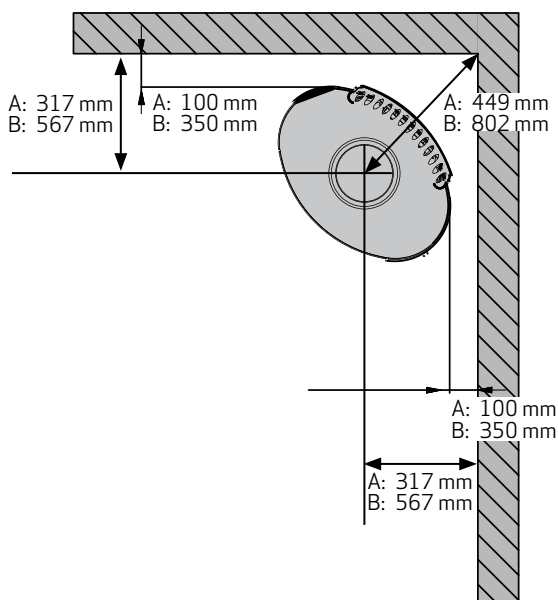
Parallell installasjon mot bakvegg



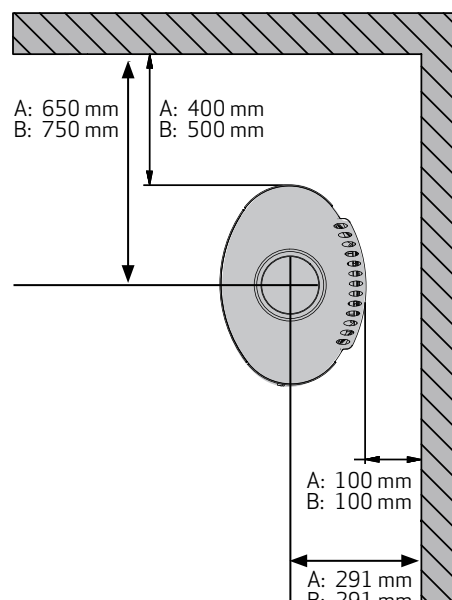
AVSTAND TIL BRENNBART MATERIALE, VIST MED **ISOLERET** RØYKRØR

Disse avstander forutsetter at det anvendes isolert røykrør helt ned til vedovnen.

45° hjørneoppstilling



Parallell installasjon mot bakvegg



A = Uten sideglass

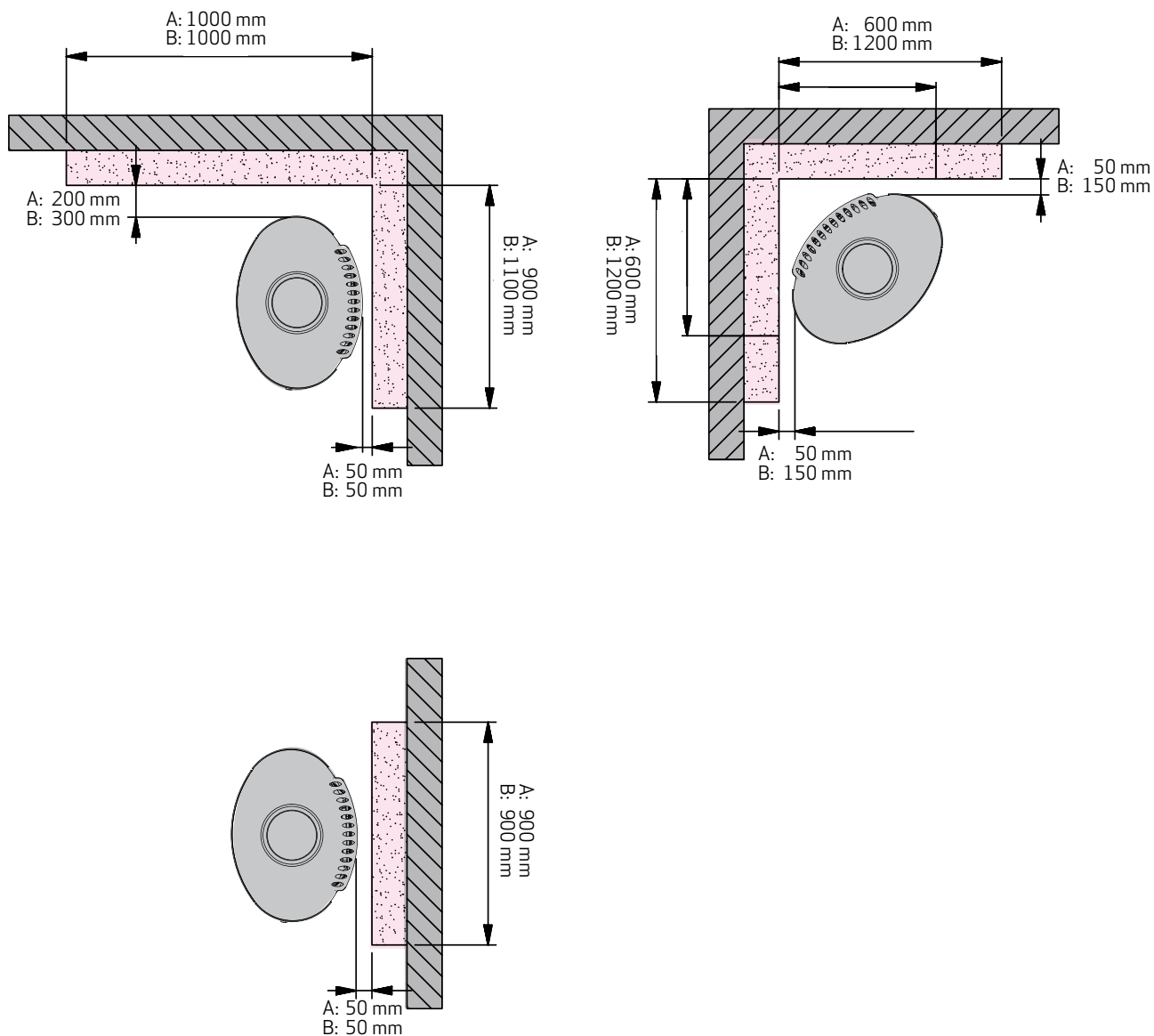
B = Med sideglass

AVSTAND TIL BRANNMUR

110 mm murstein eller et annet materiale med tilsvarende isolasjonsevne.

Hvis det brukes uisolert røykrør / uisolert startseksjon skal reglene i BBE / Håndbok i piper og ildsteder følges.

De oppgitte avstander benyttes både med isolert og uisolert røykrør.



A = Uten sideglass

B = Med sideglass

Brannmur:



Brennbart materiale:

