

NO
SCAN
84

NO - BRUKSANVISNING

SCAN 84



SCAN®

BRUKSANVISNING SCAN 84

TILLYKKE MED DIN NYE SCAN VEDOVN

Du har valgt et produkt fra en av Europas ledende produsenter av vedovner, og vi er overbevist om at du vil få stor glede av produktet.

For å få størst mulig nytte av ovnen, er det viktig at du følger våre råd og anvisninger. Les denne monterings- og bruksanvisningen nøye før du begynner med monteringen.

SCAN 84
MODERN



SCAN 84
MODERN MAXI



MODERN

SCAN 84
CLASSIC



CLASSIC

SCAN 84
CLASSIC MAXI



INNHOOLD

TEKNISKE DATA			4
Installasjon	4	Målskisse og installasjonsafstande	6
Sikkerhet	4	Typeskilt	8
Tekniske mål og data	5	Produktregistreringsnummer	8
MONTERING			9
Verktøy for montering av vedovnen	9	Demontering av trepall	12
Løse deler	9	Høydejustering av vedovn	13
Ekstra tilbehør	9	Montering av røykstuss	14
Håndtering av emballasje	9	Natursteinstopp	16
Frisklufttilførsel	9	Drejesokkel	16
Lukket forbrenningssystem	10	Håndtak	17
Eksisterende skorstein og elementskorstein	10	Glasstopplate	17
Tilkobling mellom vedovn og stålskorstein	10	Varmeakkumulerende stein	18
Krav til skorstein	11	Bærende underlag	19
Møbleringsavstand	11	Gulvplate	19
Sikkerhetsavstand	11		
BRUKSANVISNING			20
CB-teknikk (Clean Burn)	20	Hvelv	20
Primærluft	20	Askeskuff	20
Sekundærluft	20	Håndtak for rysterist	21
FYRINGSINSTRUKSJON			22
Miljøriktig fyring	22	Fyring om våren og høsten	23
Opptenning	22	Skorsteinens funksjon	23
Kontinuerlig fyring	23	Pipebrann	23
Advarsel om overfyring	23	Generell informasjon	24
Drift under forskjellige værforhold	23		
HÅNTERING AV BRENSSEL			25
Valg av ved/brensel	25	Fuktighet	25
Forarbeid	25	Det er helt forbudt å fyre med!	25
Lagring	25	Treets varneverdi	25
VEDLIKEHOLD			26
Feiing av skorsteinen og rensing av ovnen	26	Lakkert overflate	26
Kontroll av vedovn	26	Fjerning av hvelv og brennkammerføring	27
Servicekontroll	26	Rengjøring av glass	29
Brennkammerkledning	26	Håndtering av ovnsdeler	29
Tetning	26		
FEILSØKING			30
REKLAMASJONSRETT			32

TEKNISKE DATA

INSTALLASJON

Huseieren er selv ansvarlig for at installasjon og montering skjer i overensstemmelse med nasjonale og lokale byggeforskrifter samt opplysninger i denne monterings- og bruksanvisningen.

Du finner informasjon om Scan-forhandlerne på www.scan-stoves.com.

- Installasjon av et nytt ildsted skal meldes til de lokale bygningsmyndigheter. Man er dessuten forpliktet til å få installasjonen inspisert og godkjent av det lokale feiervesenet
- For å sikre optimal funksjon og sikkerhet ved installasjonen anbefaler vi at installasjonen utføres av en profesjonell montør. Scan-forhandleren kan anbefale eller henvise til en montør i ditt område

SIKKERHET

Eventuelle endringer på produktet foretatt av forhandleren, montøren eller brukeren, kan medføre at produktet og sikkerhetsfunksjonene ikke fungerer som de skal. Det samme gjelder montering av tilbehør eller ekstrautstyr som ikke er levert av Scan A/S. Dette kan også skje dersom deler som er nødvendige for vedovnens funksjon og sikkerhet, avmonteres eller fjernes.



■ MERK!

DU FÅR OPTIMALT UTBYTTE
AV OVNEEN VED Å VELGE
TOP DOWN-OPPTENNING

SE AVSNITTET
“FYRINGSINSTRUKSJON”



TEKNISKE MÅL OG DATA

Materiale	Stålplate Støpejern Galvanisert plate Vermiculite
Overflatebehandling	Senotherm
Maks. trelengde (vertikal stilling)	35 cm
Vekt Scan 84 Modern	ca. 122 kg
Vekt Scan 84 Classic	ca. 122 kg
Vekt Scan 84 Modern Maxi	ca. 137 kg
Vekt Scan 84 Classic Maxi	ca. 137 kg
Røykstuss innv. diameter	144 mm
Røykstuss utv. diameter	148 mm
Friskluftstuss utv. diameter	100 mm
Godkjennelsestype	Intermitterende*

* Med intermitterende forbrenning menes her normal bruk av en vedovn. Det vil si at hver oppfyring brennes ned til glør før man fyrer opp på nytt.

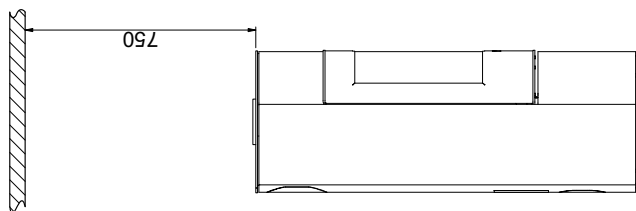
Scan 84 - serien er produsert i overensstemmelse med produktets type-godkjennelse, der produktets monterings- og bruksanvisning inngår.

DoP deklarasjon finnes på www.scan-stoves.com

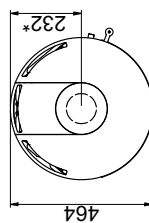
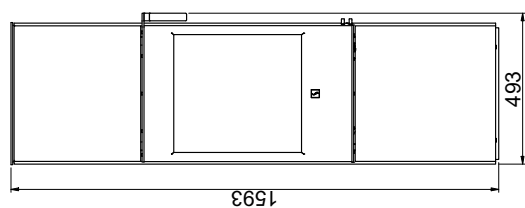
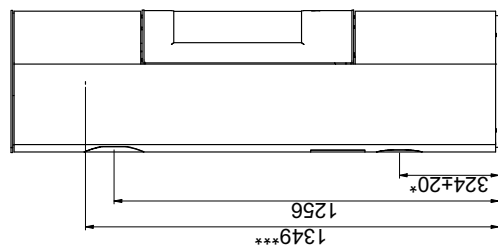
Resultater ifølge EN 13240	
CO-utslipp ved 13% O ₂	*0,08 %
CO-utslipp ved 13% O ₂	1017 mg/Nm ³
Støv @ 13% O ₂	23 mg/Nm ³
No _x @ 13% O ₂	98 mg/Nm ³
Virkningsgrad	81 %
Energieffektivitetsindeks	108
Energieffektivitetsklasse	A+
Nominell ytelse	5 kW
Skorstenstemperatur EN 13240	227 °C
Temperatur i røgstuds	280 °C
Røykmengde	5 g/sek
Undertrykk EN 13240	12 Pa
Anbefalt undertrykk i røykstuss	16 Pa
Forbrenningsluftbehov	14 m ³ /h
Brensel	Træ
Brenselsforbruk	1,6 kg/h
Innfyringsmengde	1,4 kg

* beregnet ud fra 1017 mg/Nm³

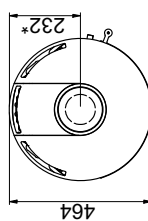
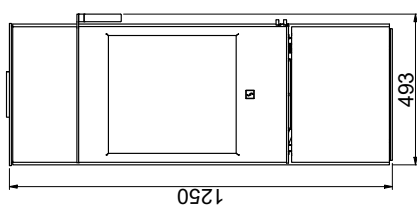
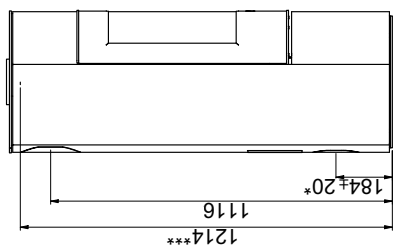
Brennbart tak
(Alle modeller)



Scan 84 (Modern Maxi og Classic Maxi)



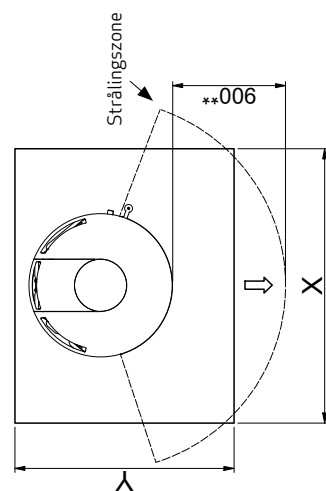
Scan 84 (Modern og Classic)



Brennbart materiale

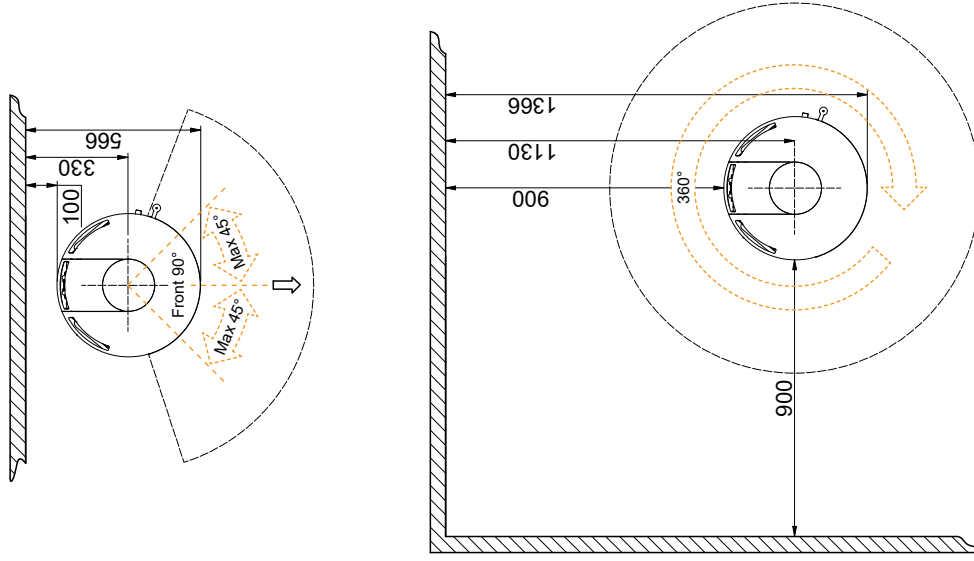
Alle mål er angitt i mm
 Alle avstander er angitt som minimum-mål
 * Friskluftstilkobling - utv. diameter Ø 100 mm
 ** Min. avstand til møbler/brennbart materiale
 *** Høyde til røykstussens start ved topputtak

Gulvplate

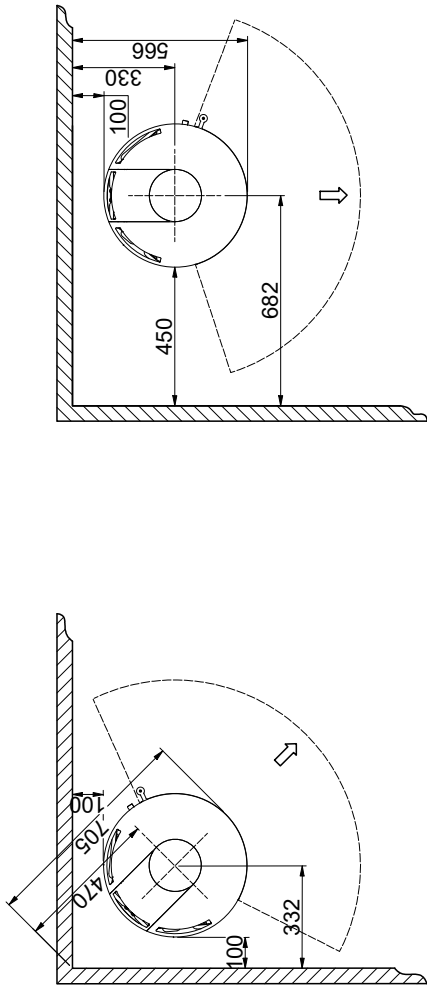


X/Y i henhold til nasjonale lover og regler

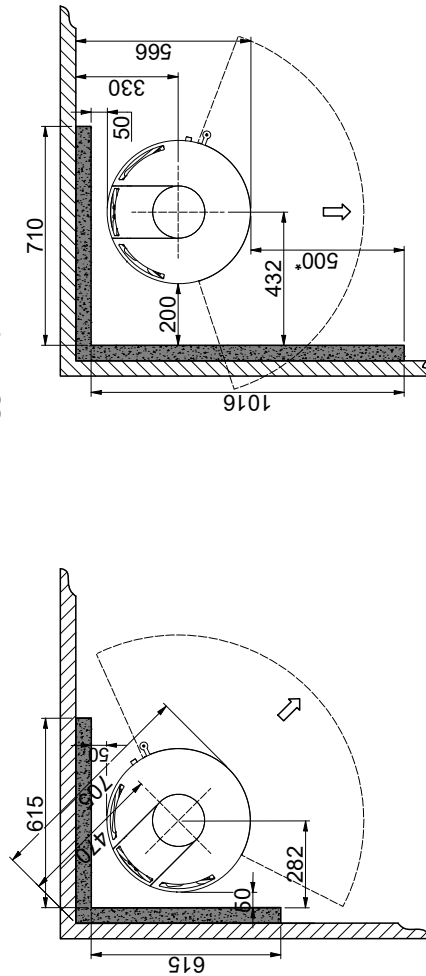
Minimumsavstand til brennbart materiale med dreiesokkel (Tilbehør)



Minimumsavstand til brennbart materiale



Minimumsavstand til brennbar vegg beskyttet med brannmur



Brennbart materiale



Brannmur, f.eks. 50 mm Jøtul Firewall, 110 mm murstein eller annet materiale med tilsvarende brannfasthet og isolasjonsevne

Alle mål er angitt i mm

Alle avstander er angitt som minimum-mål

Disse avstandene gjelder for uisolert røykrør / isolert røykrør helt ned til vedovnen

* Avstand til glass

TYPESKILT

Alle Scan-vedovner er utstyrt med et typeskilt som angir kontrollstandarder og avstand til brennbart materiale.

Typeskiltet er plassert på baksiden av vedovnen.

Typeskilt

Product: Scan 84		CE 20	
Freestanding room heater fired by solid fuel		DoP: 90184600	
Standard: EN 13240:2001/A2:2004:AC:2007			
Minimum distance to adjacent combustible materials: Side: 450 mm - Back: 100 mm - Front: 900 mm			
Emission of CO in combustion products (13% O ₂)	:	1017 mg/Nm ³	
Emission of NOx in combustion products (13% O ₂)	:	98 mg/Nm ³	
Emission of OGC in combustion products (13% O ₂)	:	87 mg/Nm ³	
Emission of PM in combustion products (13% O ₂)	:	23 mg/Nm ³	
Flue gas temperature	:	227 °C	
Nominal heat output	:	5 kW	
Efficiency	:	81 %	
Fuel type	:	Wood	
Operation type	:	Intermittent	
Reaction to fire	:	A1	
The appliance can be used in a shared flue Approved by: RWE Power AG, NB.no 1427			
Follow user's instructions. Use only recommended fuels. Montage- und Bedienungsanleitung beachten. Verwenden Sie nur empfohlenen Brennstoffen. Respectez les consignes d'utilisation. Utilisez uniquement les combustibles recommandés.			
Manufacturer: Scan A/S - DK 5492 Vissenbjerg			
12059473 90184650			
Country	Classification	Standard	Approved by
EUR	Intermittent	EN 13240	RWE Power, NB.no 1427
NORWAY	Klasse 2	NS 3058	DTI, NB.no 1235
AUSTRIA		15a B-VG	RWE Power, NB.no 1427
GERMANY	Stufe 2	1. BImSchV	RWE Power, NB.no 1427
Lot no: 000000 2020		Pin: 000	

Produktregistreringsnummer



Typeskilt

Produktregistreringsnummer

PRODUKTREGISTRERINGSNUMMER

Alle Scan-vedovner er utstyrt med et produktregistreringsnummer. Noter ned nummeret i fronten da du må oppgi dette nummeret ved henvendelse til forhandler eller Scan A/S.

Produktregistreringsnummeret er plassert på baksiden av vedovnen.

MONTERING

VERKTØY FOR MONTERING AV VEDOVNEN

- Vatterpass
- Avbitertang
- Skiftenøkler
- 4 mm unbrakonøkkel

LØSE DELER

I vedovnens brennkammer ligger følgende løse deler:

- Røykstuss 157 mm til innvendig røykrør
- Pyntedeksel for toppplate
- Handske
- Pakning for røykstuss
- Topp bakplate

EKSTRA TILBEHØR

- Liten formgulvplate i glass eller stål
- Liten oval formgulvplate i glass eller stål
- Friskluftadapter for drejesokkel
- Topplate i naturstein for ovn med topp- eller bakuttak
- **Scan 84 Maxi** (4 stk. ca. 40 kg): Varmeakkumulerende stein
- Stor formgulvplate i glass eller stål
- Drejesokkel
- Håndtak - 3 forskjellige
- Topplate i glass for ovn med topp- eller bakuttak

HÅNTERING AV EMBALLASJE

Scan ovner kan leveres med følgende emballasje:

Treemballasje	Treemballasje er resirkulerbar og vil etter bruk kunne bli brent som et CO2 nøytralt produkt, eller leveres til gjenvinning
Skum	Leveres til gjenvinning eller avfallshåndtering
Plastposer	Leveres til gjenvinning eller avfallshåndtering
Plastfolie /plast	Leveres til gjenvinning eller avfallshåndtering

FRISKLUFFTILFØRSEL

I et godt isolert hus må luften som går til forbrenning, erstattes. Dette er spesielt viktig i et hus med mekanisk utlufting. Dette kan skje på flere måter. Det viktigste er at luften tilføres rommet der vedovnen er plassert. Ytterveggventilen skal være plassert så nær vedovnen som mulig og skal kunne lukkes når ovnen ikke er i bruk.

Nasjonale og lokale byggeforskrifter skal følges vedrørende tilkobling av frisklufttilførselen.

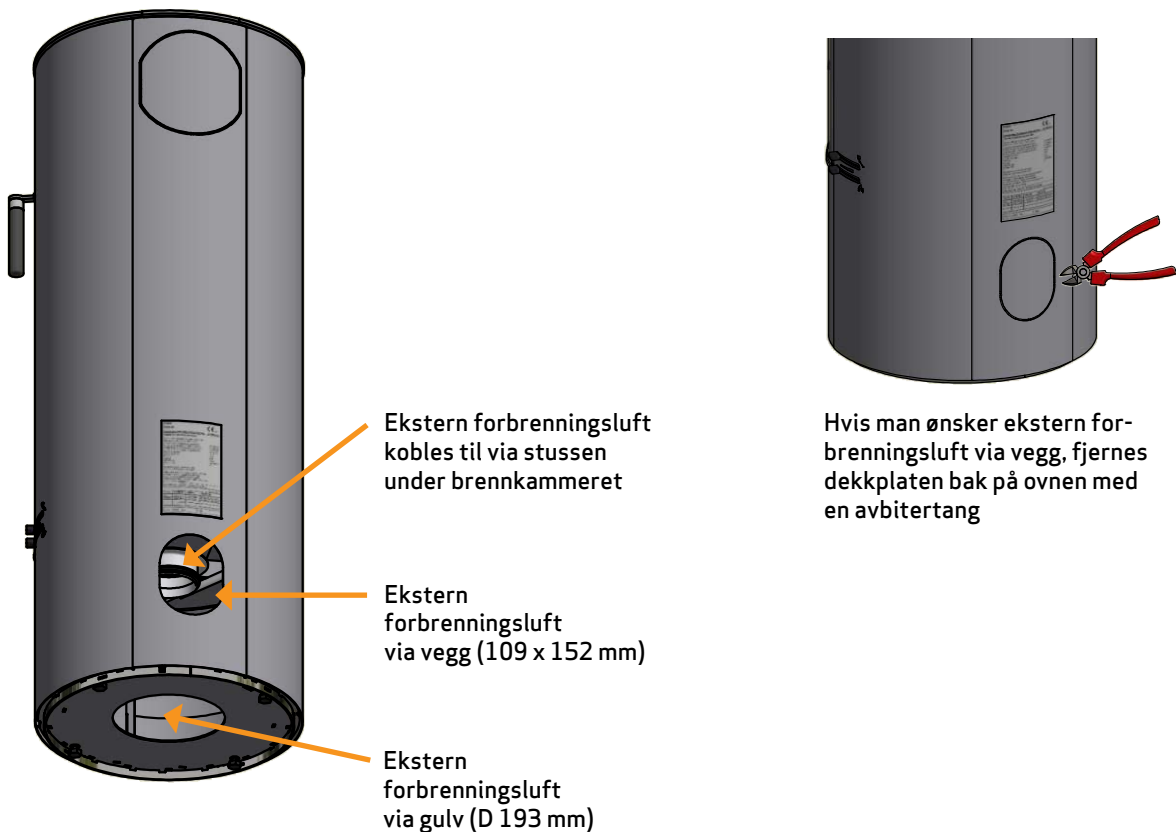
LUKKET FORBRENNINGSSYSTEM

Vedovnens lukkede forbrenningssystem bør brukes hvis man bor i nyoppførte, lufttette boliger. Ekstern forbrenningsluft kobles til gjennom et ventilasjonsrør via vegg eller gulv.

Vi anbefaler at du monterer en ventil i ventilasjonsrøret for å unngå kondens i ovnen og rørsystemet når ovnen ikke er i bruk. Det kan også være en fordel å isolere ventilasjonsrøret.

Minimum Ø 100 mm ventilasjonsrør, maks. lengde: 6 meter med maks. ett ledd. Vi anbefaler glatte stålrør.

MERK: Hvis ovnen er utstyrt med friskluftstilførsel eller lukket forbrenningssystem, må ventilasjonsrøret være åpent når ovnen er i bruk!



EKSISTERENDE SKORSTEIN OG ELEMENTSKORSTEIN

Hvis det planlegges å installere ovnen på en eksisterende skorstein, anbefaler vi at du rådfører deg med en godkjent Scan-forhandler eller den lokale feieren. Da kan du også få råd om eventuell reovering av skorsteinen.

- Ved montering av elementskorstein må veiledningen fra produsenten vedrørende montering for den aktuelle skorsteinstypen følges

TILKOBLING MELLOM VEDOVN OG STÅLSKORSTEIN

Scan-forhandleren eller den lokale feieren kan gi råd om valg av fabrikat og dimensjon på stålskorstein (vi anbefaler bruk av JØTUL skorsteinsystem). Dermed er man sikret at den passer til vedovnen.

KRAV TIL SKORSTEIN

Skorsteinen skal som minimum være 148 mm i innv. diameter og være merket med T400 og G for sotbranntest og bør have en lengde på minimum 4 meter.

Det anbefales å bruke et buet knerør, ettersom det gir bedre trekkforløp.

Hvis ovnen tilkobles med et knerør med skarp knekk, skal renseluken være i den loddrette delen, slik at den vannrette delen kan renses gjennom denne.

Hvis skorsteinen er utstyrt med en røykavsug, må det være mulig å justere den til et passende trekk.

Kravene til sikkerhetsavstander for skorstein og røykrør må overholdes.

- Valg av feil lengde eller diameter på skorsteinen kan føre til dårlig funksjon
- Følg anvisningene fra leverandøren av skorsteinen nøye



MØBLERINGS-AVSTAND

Møbleringsavstand fra glass: 900 mm.

Ta også hensyn til om møbler og annet vil bli tørket ut av å stå nær ovnen.

SIKKERHETS-AVSTAND

Nasjonale og lokale bestemmelser skal overholdes med hensyn til sikkerhetsavstand for vedovn.

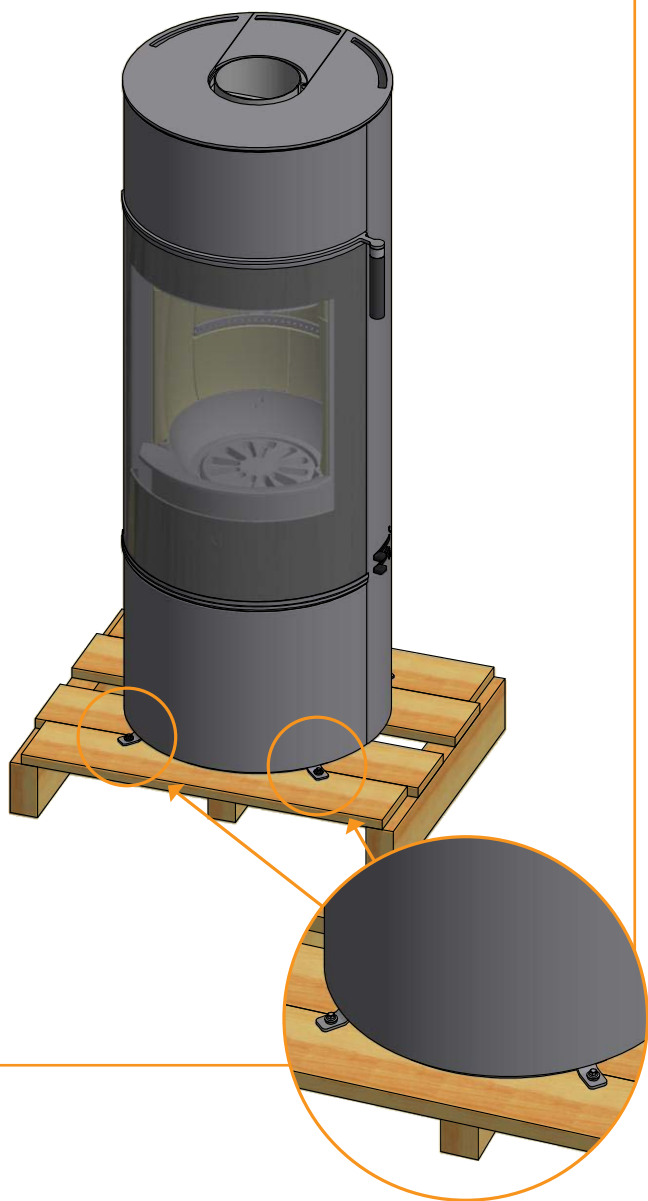
Vedovnen skal plasseres slik at det er mulig å rengjøre ovnen, røykrøret og skorsteinsløpet.

DEMONTERING AV TREPALL

Kontroller at vedovnen ikke har noen skader før installering.
Vedovnen leveres fastspennet på en trepall.

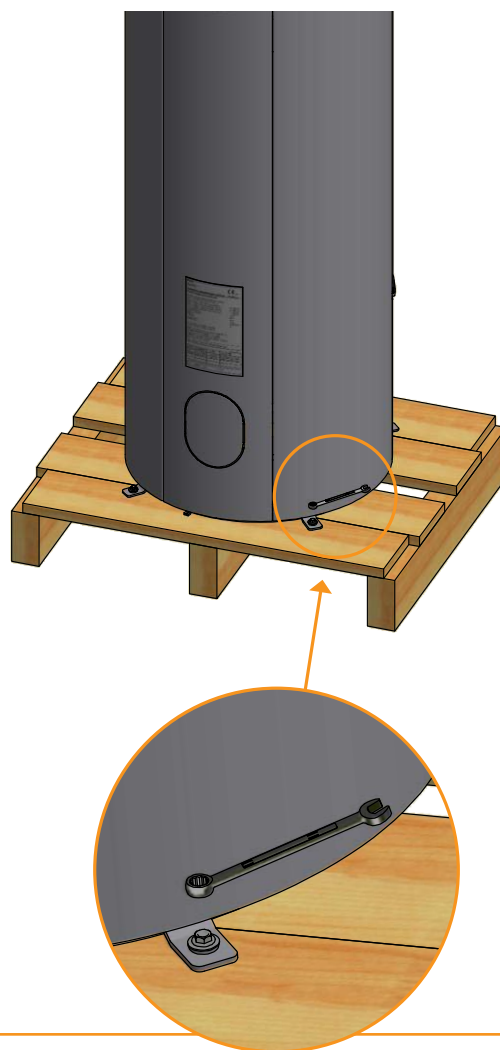
Skruer som skrues ut

1



Løsne skruen og beslaget som fester vedovnen til trepallen

2



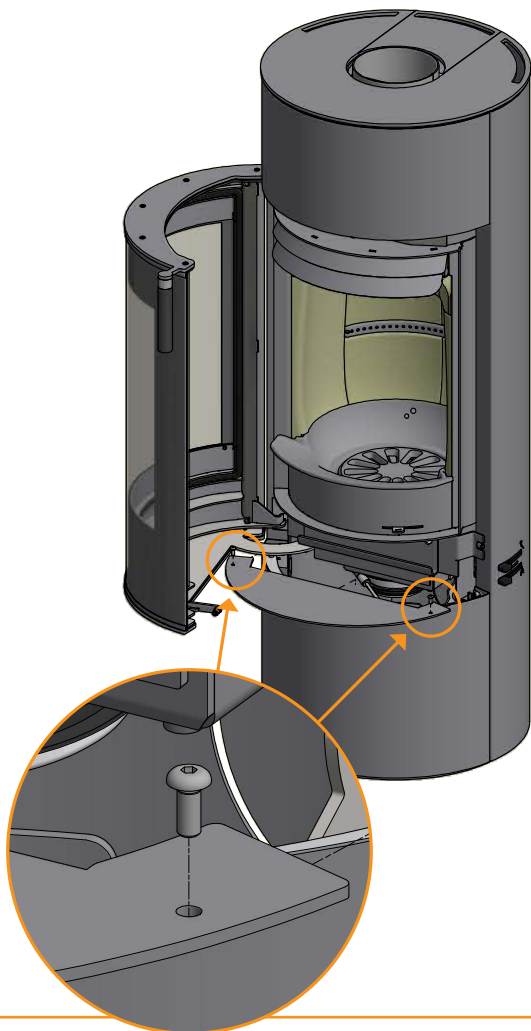
HØYDEJUSTERING AV VEDOVN

Scan 84-serien er utstyrt med fire justeringskruer under vedovnen. Justeringskrue brukes til å få ovnen til å stå i vater.

MERK: Det er svært viktig at vedovnen er jevn slik, at døren kan fungere optimalt. Vedovnen kan ikke justeres når den er ferdiglassert!

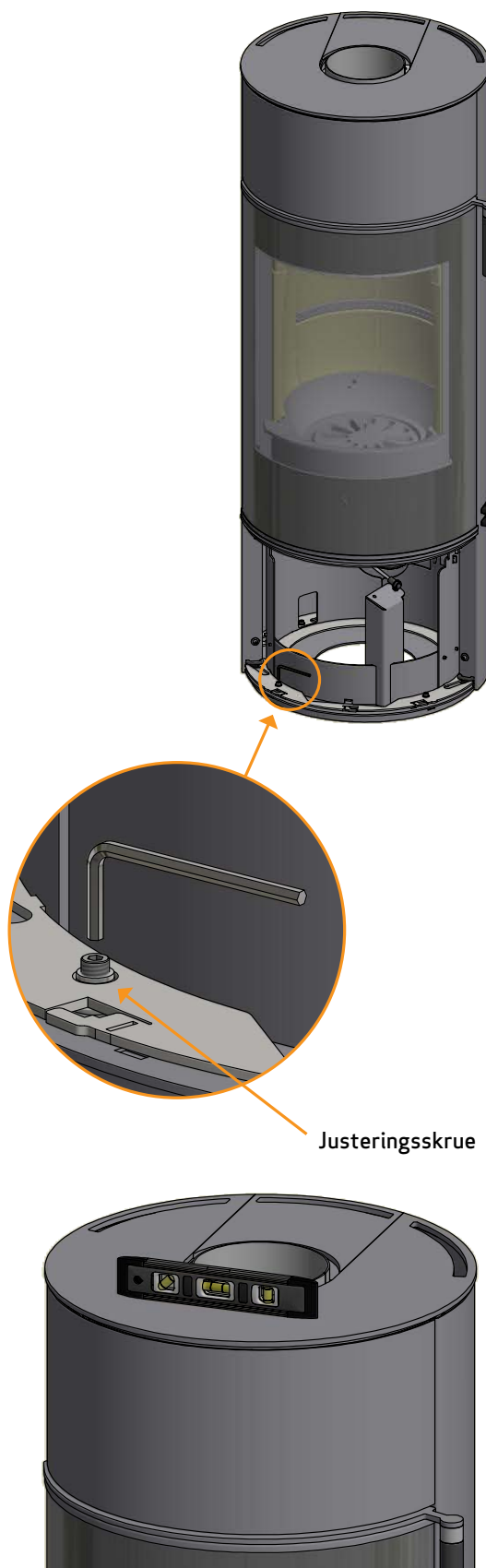
Skru ut skruene til dekkplaten i sokkelen

1



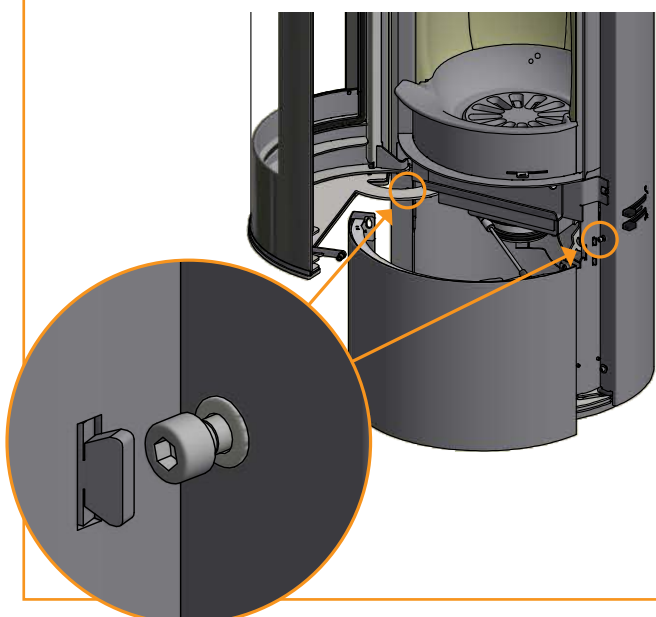
Innstilling av justeringskruer

3



Skruer løsnes litt og løft av fronten til sokkelen

2



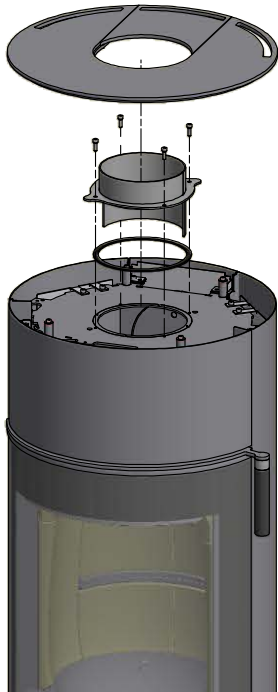
MONTERING AV RØYKSTUSS I BAKUTGANG

Vedovnen er klargjort for topputtak fra produsenten.

Løft topplaten av vedovnen.

1

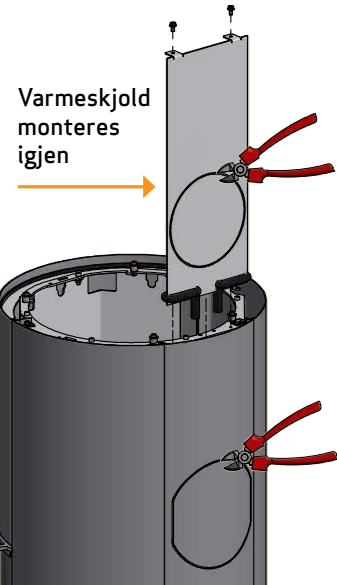
Røykstussen til vedovnen skrues løs og demonteres



VIKTIG! Bare Scan 84 Maxi:

3

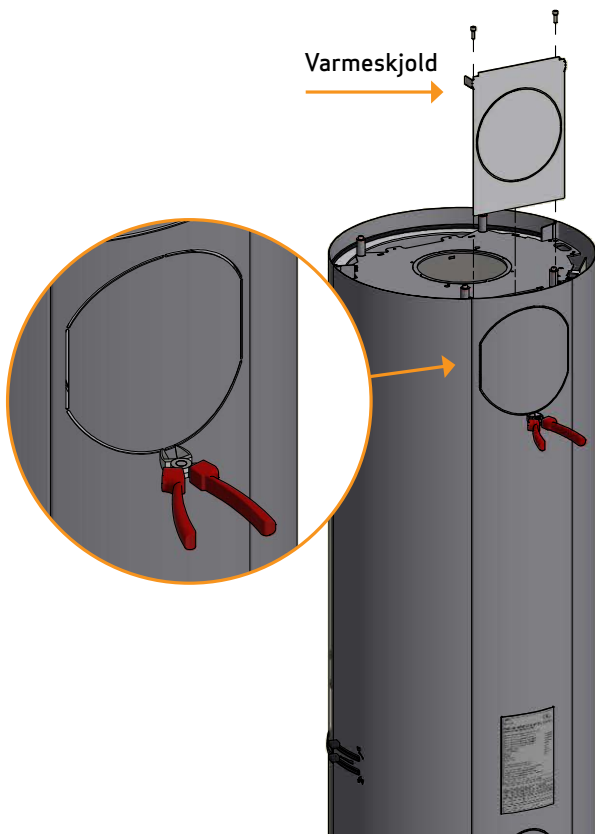
Dekkplaten i bakplaten och varmeskjold klippes fri fra festepunktene med en avbitertang



Varmeskjoldet til vedovnen skrues løs og demonteres.

2

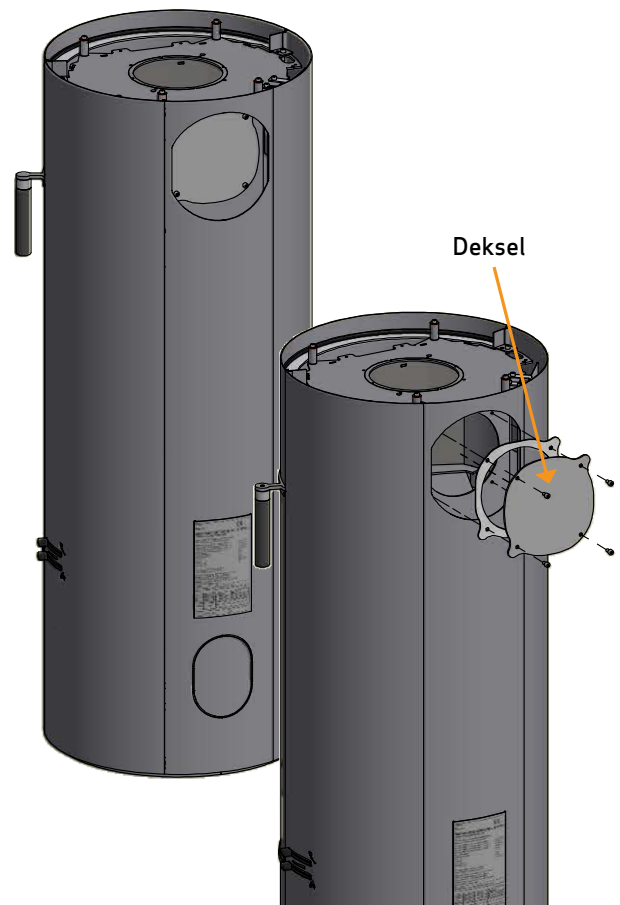
Dekkplaten i bakplaten klippes fri fra festepunktene med en avbitertang



Dekselet demonteres.

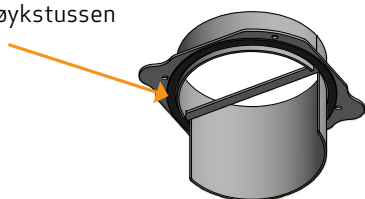
4

Dekselet brukes senere som tetning og lokk i toppen av rørutttaket



MONTERING AV RØYKSTUSS I BAKUTGANG

Sett pakningen på røykstussen



5

Røykstussen monteres med fire skruer



6

Monter dekselet og spenn det fast.
Legg topplaten på plass igjen

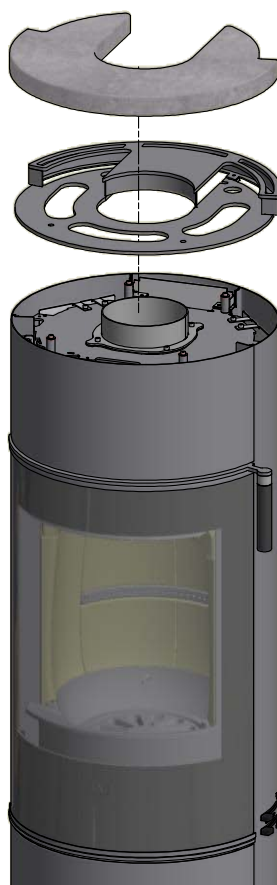


7

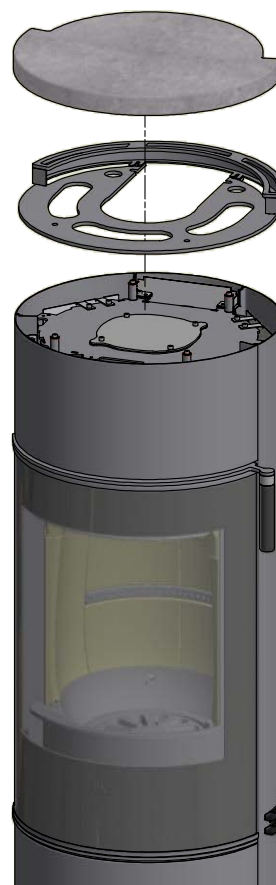
NATURSTEINSTOPP (TILBEHØR)

Natursteinstopp kan velges som tilbehør.
Stålplaten og natursteinstoppen plasseres oppå vedovnen.

Natursteinstop for topputtak



Natursteinstop for bakutgang



DREJESOKKEL (TILBEHØR)

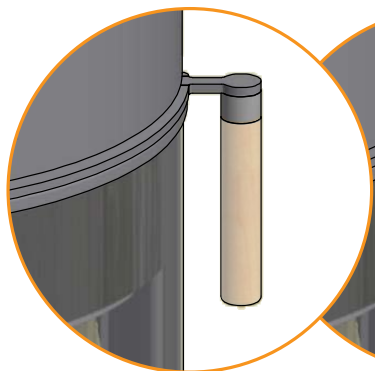
Drejesokkel kan velges som tilbehør.
Se egen veiledning som følger med dreiesokkelen.



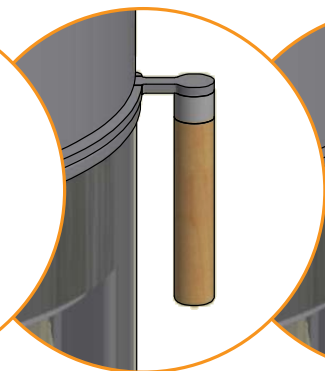
Drejesokkel

HÅNDTAK (TILBEHØR)

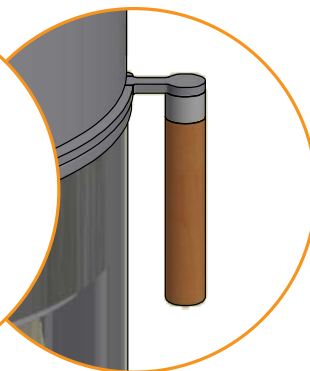
Vedovnen kommer med et svart håndtak, men kan velges som tilbehør i trefargene nedenfor.



Pure natural (Eik)



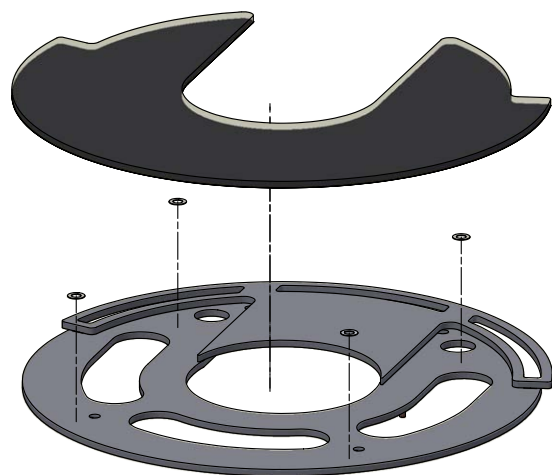
Golden (Eik)



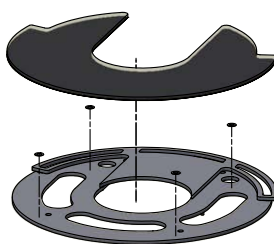
Mocca (Eik)

GLASSTOPPLATE (TILBEHØR)

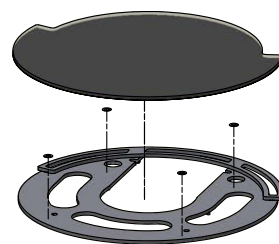
Glassplate kan velges som tilbehør.
Stålplaten og glassplaten plasseres oppå vedovnen.



Glassplate for topputtak



Glassplate for bakutgang

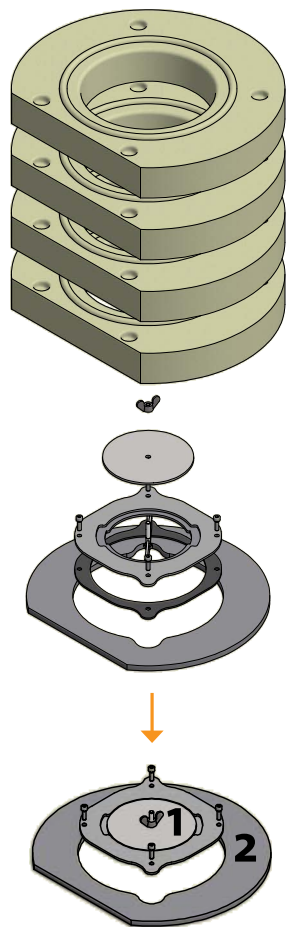


VARMEAKKUMULERENDE STEIN (TILBEHØR)

Varmeakkumulerende stein er mulig for Scan 84 - Modern Maxi og Classic Maxi.

Varmeakkumulerende stein er laget av et spesielt materiale med høy varmekapasitet. Steinene varmes opp under fyring og avgir varme igjen etter endt fyring. Dermed forlenges tiden ovnen er varm.

Varmeakkumulerende stein



TOPPUTTAK

En varmeoverføringsplate brukes alltid sammen med varmeakkumulerende stein.
Monter del 2 (varmeoverføringsplate) og de fire steinene.
Del 1 (renseluken) brukes ikke.

BAKUTTAK

Renseluke brukes kun ved røykrør montert.
Monter først del 1 (renseluke), legg i del 2 (varmeoverføringsplate) og de fire steinene.
Renseluken kan fjernes raskt ved hjelp av en vingemutter ved rengjøring.

BÆRENDE UNDERLAG

Hele produktsortimentet vårt regnes som lette ildsteder og krever normalt ingen forsterkning av bjelkelaget, men kan plasseres på vanlig bjelkelag/gulv.

Man bør naturligvis forsikre seg om at underlaget kan bære vekten på ovnen og eventuelt stålskorsteinen. I tvilstilfeller om gulvets bæreevne, ta kontakt med bygningssakkyndig.

GULVPLATE (TILBEHØR)

Hvis oppstillingen av ovnen skjer på brennbart gulv, må nasjonale- og lokale byggeforskrifter med hensyn til størrelsen på ikke brennbart underlag som skal dekke gulvet rundt ovnen, overholdes.

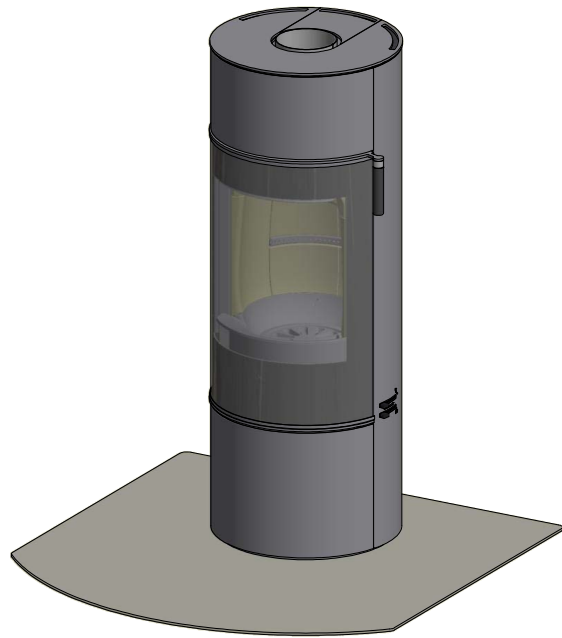
Rådfør deg med den lokale Scan-forhandleren om gjeldende forskrifter vedrørende brennbare materialer rundt ovnen.

Gulvplatens funksjon er å beskytte gulv og brennbart materiale mot eventuelle glør. En gulvplate skal være av stål eller glass, men ovnen kan også stå på klinker, naturstein eller lignende.

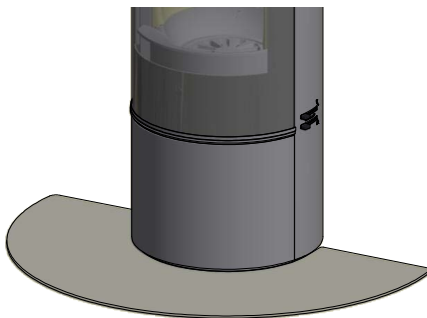
Denne Scan-vedovnen har integrert plate i bunnen, som gjør at den kan stå direkte på brennbart materiale uten annen beskyttelse under ovnen.



Liten formgulvplate
i glass eller stål
(Egnet for hjørneinstallasjon)



Stor formgulvplate
i glass eller stål



Liten oval formgulvplate
i glass eller stål

BRUKSANVISNING

CB-TEKNIKK (CLEAN BURN)

Vedovnen er utstyrt med CB-teknikk. Luften går gjennom et spesialutviklet kanalsystem som gjør at gassene som frigis under forbrenningsprosessen, forbrennes optimalt. Denne forvarmede luften ledes inn i brennkammeret via de små hullene i brennkammerets bakplate. Luftmengden styres av forbrenningshastigheten og kan derfor ikke reguleres.

MERK: Du må aldri fylle på så mye ved at det dekker til tertiærhullene (Dette gjelder ikke ved kald start).

PRIMÆRLUFT

Primærluft brukes ved opptenning og lukkes etter 10-20 minutter, når ilden har fått godt tak. Denne kan brukes ved kontinuerlig forbrenning av svært hardt tre.

Indstilling ved normal belastning: 0 - 30%

SEKUNDÆRLUFT

Sekundærluften forvarmes og tilføres ilden indirekte. Sekundærluften bestemmer hvor mye varme man får ut av vedovnen. Sekundærluften skyller dessuten glasset for å hindre sotdannelse. (Hvis reguleringen for sekundærluften skrues for langt ned, kan det oppstå sot på glasset).

Indstilling ved normal belastning: 50 - 70%

HVELV

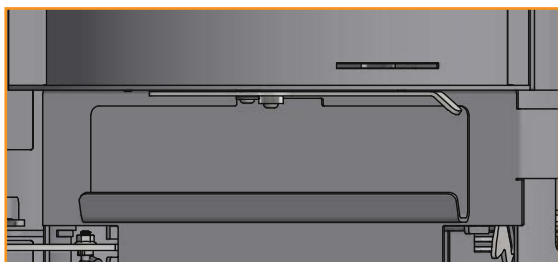
Hvelvene er plassert i øverste del av brennkammeret. Hvelvene bremser røyken og gjør at den blir værende lengre i brennkammeret før den går opp gjennom skorsteinen. Temperaturen på røygassene reduseres fordi den får mer tid til å avgi varme til vedovnen.

Ved feiing må hvelvene fjernes. (Se avsnittet "Vedlikehold"). Vær oppmerksom på at hvelvene er fremstilt av et porøst keramisk materiale som kan gå i stykker. Vær derfor forsiktig når du håndterer det.

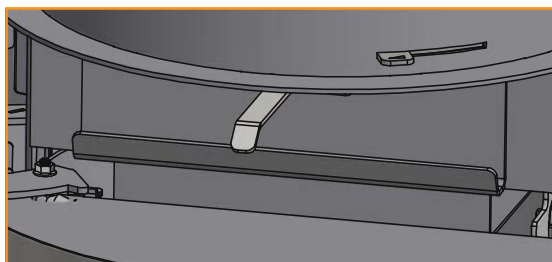
Hvelvene er en slitedel og omfattes ikke av reklamasjonsretten.

ASKESKUFF

Askeskuff i lukket posisjon



Askeskuff i åpen posisjon

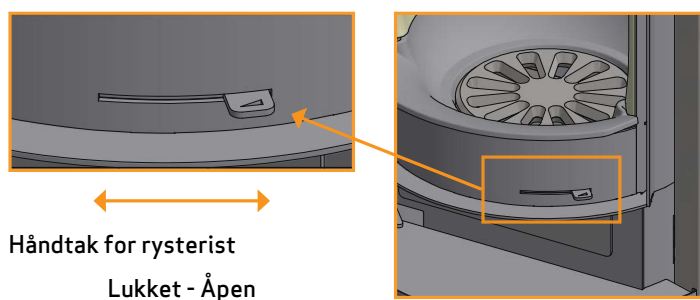


- Åpne glassdøren for å komme til askeskuffen som sitter under ildstedet
- Askeskuffen skal alltid være lukket under fyring
- Askeskuffen må ikke bli overfylt og må derfor tømmes med jevne mellomrom
- Tøm aldri aske over i en brennbar beholder. Det kan være glør i asken i lang tid etter at fyringen ble avsluttet

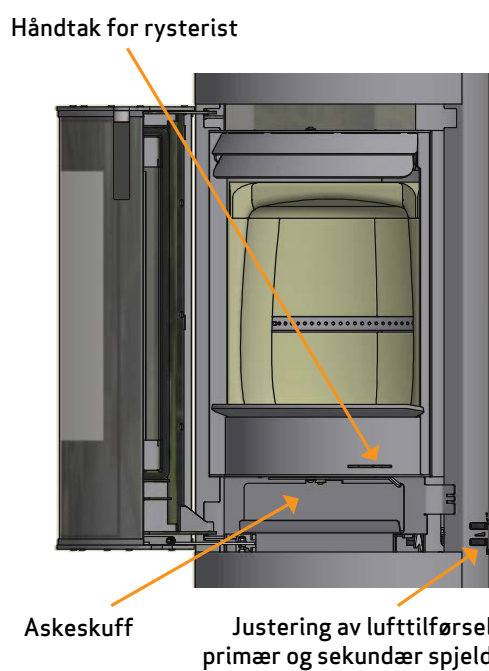
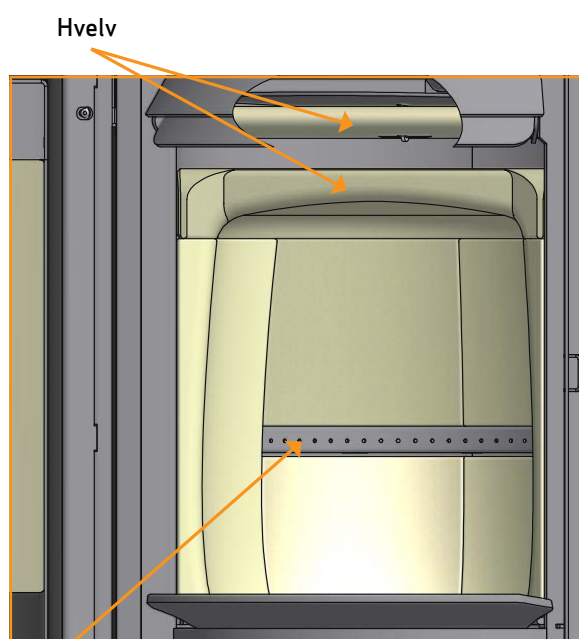
HÅNDTAK FOR RYSTERIST

Vedovnen er utstyrt med en rist som ved aktivering tømmer asken fra ildstedet ned i askespannet.

- Risten skal stå halvåpen under fyring

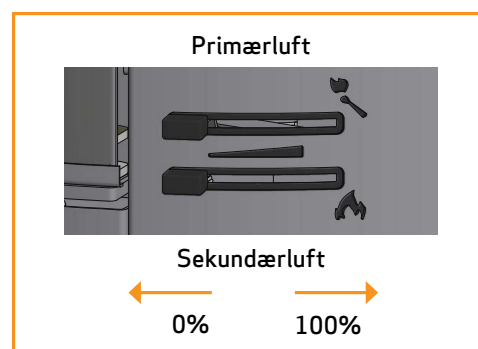


BRUKSANVISNING



INNSTILLING VED NORMAL BELASTNING:

Primærluft: 0 - 30%
Sekundærluft: 50 - 70%



FYRINGSINSTRUKSJON

MILJØRIKTIG FYRING

Det frarådes å skru reguleringen på ovnen så langt ned at det ikke er klare flammer i treet, noe som vil resultere i dårlig forbrenning og lav virkningsgrad. På grunn av den lave temperaturen i brennkammeret brennes ikke gassene som frigis fra treet, bort. En del av gassene vil kondensere i ovnen og avtrekks-systemet som sot, noe som over tid kan resultere i pipebrann. Den resterende røyken som kommer ut av skorsteinen, forurenses omgivelsene og har en sjenerende lukt.

MERK!

Selv en god skorstein kan fungere dårlig hvis den brukes feil

En dårlig skorstein kan også fungere bra hvis den brukes riktig

OPPTENNING

Vi anbefaler å bruke opptenningsposer eller lignende, som kan kjøpes hos Scan-forhandleren. Ved bruk av disse får du raskere fyr på veden, og forbrenningen blir renere. Se videoen vår om korrekt opptenning på www.scan-stoves.com eller skann QR-koden.



Skann koden og se videoen vår som viser hvordan du tenner opp riktig

MERK: Bruk aldri tennvæske!

Siden brennkammeret i denne ovnen er stort, er det viktig at veden som brukes til opptenning er tørr, for å utvikle tilstrekkelig varme til ren forbrenning.

Brennkammerfôringen bli svart under opptenning. Den brennes ren igjen ved etterfølgende påfylling.

"TOP DOWN"-OPPTENNING

Opptenning ovenfra og ned gir en mer miljøvennlig opptenning og medvirker til å holde glassområdene optimalt rene.

- 4 vedkubber som er ca. 20 - 25 cm lange og ca. 0,5 - 0,6 kg pr. stk.
- 15-20 pinner på ca. 20 cm og med samlet vekt på ca. 0,8 - 1,0 kg
- 3 opptenningsposer / blokke

- 1 Vedkubber, pinner og opptenningsruller/poser plasseres i brennkammeret som vist på bildene nedenfor
- 2 Sett reguleringen for primær- og sekundærluften på maks. åpning i opptenningsfasen. Hvis ovnen brenner for kraftig, kan man evt. regulere ned for primærspjeldet (til venstre)

MERK: Du må aldri fylle på så mye ved at det dekker til tertiærhullene (Dette gjelder ikke ved kald start).



KONTINUERLIG FYRING

Det gjelder å få så høy temperatur i brennkammeret som mulig. Da utnyttes vedovnen og brenselet best mulig, og forbrenningen blir ren. På denne måten unngås sotbelegg på brennkammerstein og glass. Ved fyring skal ikke røyken kunne ses, den skal bare anes som en bevegelse i luften.

- Ved fyring skal ikke røyken kunne ses, den skal bare anes som en bevegelse i luften. Den egentlige fyringen kan begynne når det er et godt lag med glør i vedovnen etter opptenningsfasen
- Fyll på med 2-3 vedkubber med vekt på ca. 0,4-0,6 kg og lengde på ca. 25 cm av gangen

Obs! Det er viktig å få fyr på veden raskt, og det anbefales derfor å skru opp forbrenningsluften. Fyring med for lav temperatur og for lite primærluft kan i verste fall forårsake antennelse av gasser som kan skade vedovnen.

- Ved påfylling av ved skal glassdøren åpnes forsiktig, slik at røykutslag unngås. Under hele forbrenningsfasen holdes døren lukket
- Legg aldri på mer ved så lenge det brenner godt

ADVARSEL OM OVERFYRING

Hvis vedovnen kontinuerlig fyres med større mengder ved enn det som er anbefalt og/eller det tilføres for mye luft, blir varmetviklingen svært kraftig og kan skade både vedovnen og veggene rundt. Vi anbefaler derfor at maks. innfyringsmengde alltid overholdes. (Se avsnittet "Tekniske data").

DRIFT UNDER FORSKJELLIGE VÆRFORHOLD

Vindens innvirkning på skorsteinen kan ha stor innflytelse på hvordan ovnen reagerer under forskjellig vindbelastning, og det kan derfor være nødvendig å justere lufttilførselen for å oppnå en god forbrenning. Det kan også være en god idé å få montert et spjeld i røykrøret for på den måten å kunne regulere skorsteinstrekken under skiftende vindbelastning. Spjeldet skal maksimalt kunne lukke 80 % av røykrøret.

Tåke og dis kan også ha stor innflytelse på skorsteinstrekken, og det kan derfor være nødvendig å bruke andre innstillinger for forbrenningsluften for å oppnå en god forbrenning.

FYRING OM VÅREN OG HØSTEN

Når varmebehovet ikke er så stort i overgangsperioden vår/høst anbefaler vi en „top down“-opptenning.

SKORSTEINENS FUNKSJON

Skorsteinen er vedovnens motor og helt avgjørende for funksjonen til ovnen. Skorsteinstrekk gir et undertrykk i vedovnen. Dette undertrykket fjerner røyken fra ovnen og suger luft gjennom forbrenningsluftspjeldet til forbrenningsprosessen. Forbrenningsluften brukes også til glasskylling, som holder glasset rent for sot. Skorsteinstrekken oppstår som følge av temperaturforskjellen inne i og utenfor skorsteinen. Jo større denne temperaturforskjellen er, desto bedre blir skorsteinstrekken. Det er derfor viktig at skorsteinen oppnår driftstemperatur før spjeldinnstillingene justeres ned for å begrense forbrenningen i ovnen (en murt skorstein trenger lengre tid før den når driftstemperatur enn en stålskorstein). På dager da det på grunn av vær- og vindforhold er dårlig trekk i skorsteinen, er det ekstra viktig å oppnå driftstemperatur så raskt som mulig. Det gjelder å få noen flammer raskt. Klyv veden ekstra fint, bruk en ekstra opptenningsblokk osv.

- Etter en lengre stillstandsperiode er det viktig å kontrollere om det er blokkeringer i skorsteinsrøret
- Det er mulig å tilslutte flere fastbrenselsfyrte ildsteder. Det er imidlertid viktig å undersøke gjeldende regler på dette området først. Selv en god skorstein kan fungere dårlig hvis den brukes feil. Tilsvarende kan en dårlig skorstein fungere godt hvis den brukes riktig

PIPEBRANN

Hvis det skulle oppstå pipebrann, skal døren, askeskuffen og alle ventiler på vedovnen holdes lukket. Ring om nødvendig til brannvesenet. Før vedovnen tas i bruk igjen er det anbefalt at skorsteinen kontrolleres av feieren.

- Etter pipebrann anbefaler vi at skorsteinen kontrolleres av feieren før du tar vedovnen i bruk igjen

GENERELL INFORMASJON

MERK: Deler av vedovnen, spesielt de utvendige flatene, blir varme under fyring. Vær forsiktig!

- Tøm aldri asken i en brennbar beholder. Det kan være glør i asken lenge etter avsluttet fyring
- Når vedovnen ikke er i bruk, kan spjeldinnstillingene lukkes for å unngå trekk gjennom ovnen
- Etter lengre tids stillstand bør røykveiene kontrolleres for eventuelle blokkeringer før opptenning
- Vi anbefaler at du ikke bruker ovnen over natten. Ovnen er ikke egnet til dette formålet

MERK: Plasser ikke brennbart materiale i ovnens strålingsone.

HÅNDTERING AV BRENSEL

VALG AV VED/BRENSEL

Alle treslag kan brukes som brensel. Generelt er de harde treslagene best å fyre med, f.eks. bøk eller ask, som brenner jevnt og gir lite aske. Andre treslag som lønn, bjørk og gran er også utmerkede alternativer.

FORARBEID

Den beste veden får man hvis treet felles, sages og kløyves før 1.mai. Husk å tilpasse lengden på veden til brennkammeret. Vi anbefaler en diameter på 6-10 cm og ca. 6 mm kortere enn brennkammeret, slik at det blir plass til luftsirkulasjon. Hvis treets diameter er større, skal veden kløyves. Kløyvd ved tørker raskest.

LAGRING

Den kappede og kløyvde veden skal lagres tørt i 1 til 2 år før den er tilstrekkelig tørr til å brukes til fyring. Veden tørker raskest hvis den stables slik at det kan komme luft igjennom. Det er en god idé å oppbevare veden i romtemperatur et par dager før den brukes. Husk at treet tar opp fuktighet fra luften om høsten og vinteren.

FUKTIGHET

For å unngå miljøproblemer, og for å få best mulig fyringsøkonomi, skal veden være tørr før den brukes som brensel. En stor del av varmen går med til å fordampe vannet hvis veden som brukes, er for fuktig. Vedovnen kommer derfor ikke opp i temperatur og avgir derfor heller ikke varme til rommet. Dette er naturligvis uøkonomisk, i tillegg til at det setter seg sot på glasset, i ovnen og i skorsteinen. Dessuten forurenses miljøet ved fyring med fuktig ved.

- Veden må maksimalt inneholde 20 % fuktighet. Den beste virkningsgraden oppnås ved en fuktighet på 15-18 %
- En enkel måte å kontrollere fuktigheten til veden på, er å slå vedkubbene mot hverandre. Hvis veden er fuktig, høres en stump lyd
- Ta treet inn i hjemmet dagen før det skal brukes

DET ER HELT FORBUDT Å FYRE MED!

MERK: Det er helt forbudt å fyre med malt, trykkimpregnert og limt tre eller drivtømmer fra havet.

MERK: Det må heller ikke fyres med sponplater, plast, avfall eller behandlet papir. Innholdet i disse materialene er skadelige både for mennesker, miljø, vedovn og skorstein.

Kort og godt: Fyr bare med ordentlig ved!

TREETS VARMEVERDI

Varmeverdien i treet er forskjellig i forskjellige tresorter. Det vil si at hvis du må bruke mer av noen tresorter enn andre for å oppnå den samme varmemengden. I vår fyringsanvisning har vi tatt utgangspunkt i bøk, som har meget høy varmeverdi og er det treslaget som er lettest å få tak i (Danmark). Ved fyring med eik eller bøk skal du være oppmerksom på at disse treslagene har høyere varmeverdi enn f.eks. bjørk. Legg derfor i mindre ved, slik at du ikke risikerer å skade vedovnen.

Treslag	kg tørt tre/m ³	I forhold til bøk
Hvitbøk	640	110%
Bøk/eik	580	100%
Ask	570	98%
Lønn	540	93%
Bjørk	510	88%
Bergfuru	480	83%
Gran	390	67%
Poppel	380	65%

VEDLIKEHOLD

FEIING AV SKORSTEINEN OG RENSING AV OVNEN

Europeiske, nasjonale og lokale regler for feiing av skorstein må overholdes. Vi anbefaler å la feieren rense ovnen samtidig som skorsteinen feies.

Vi anbefaler at du tar ut røykvenderplatene før rensing av vedovnen og feiing av røykrør og skorstein. (Se "Fjerning av hvelv og brennkammerføring")

MERK: Alt vedlikeholds- og reparasjonsarbeid bør utføres på kald ovn.

KONTROLL AV VEDOVN

Scan A/S anbefaler at man selv kontrollerer vedovnen grundig etter utført feiing/rengjøring. Kontroller alle synlige overflater med tanke på revner. Kontroller også at alle sammenføyningene er tette og at pakningene ligger riktig. Slitte eller deformerte pakninger bør skiftes.

SERVICEKONTROLL

Vi anbefaler at vedovnen gjennomgår en grundig servicekontroll minst annethvert år. Kontrollen skal utføres av en kvalifisert montør. Det må kun brukes originale reservedeler.

Kontrollen omfatter følgende:

- Hengsler smøres med kobberfett
- Pakninger kontrolleres. Skiftes ut hvis de ikke er hele og myke
- Bunnen i brennkammeret og risten kontrolleres
- Varmeisolerende materialer kontrolleres
- Låsemekanismen kontrolleres

BRENNKAMMERKLEDNING

Kledningen i brennkammeret kan få små sprekker på grunn av fuktighet eller kraftig oppvarming/avkjøling. Disse sprekkenes har ingen betydning for vedovnens effekt eller holdbarhet. Hvis imidlertid bekledningen begynner å smuldre opp og falle ut, skal den skiftes.

Brennkammerkledning omfattes ikke av reklamasjonsretten.

TETNING

Alle vedovnene har tetningslister av keramisk materiale montert på peis, dør og/eller glass. Disse listene slites ved bruk og skal skiftes etter behov.

Tetningslister omfattes ikke av reklamasjonsretten.

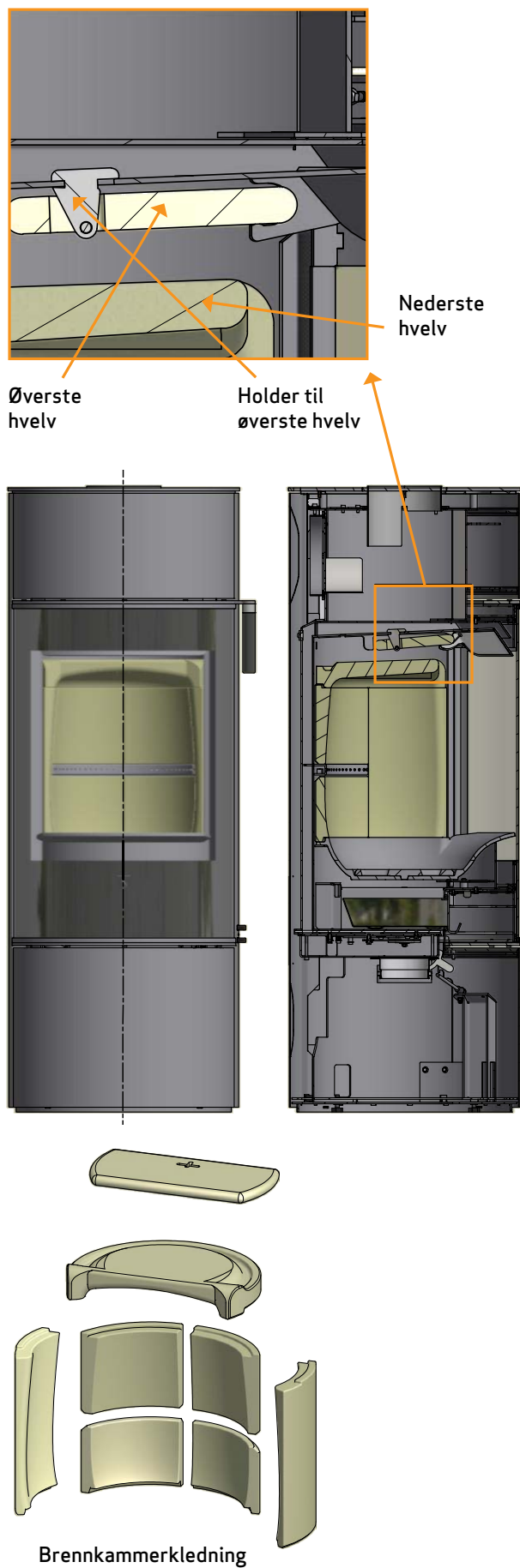
LAKKERT OVERFLATE

Vedovnen rengjøres ved å tørke av den med en tørr klut som ikke loer. Hvis det skulle oppstå skader på lakken, kan reparasjonslakk i sprayform kjøpes hos Scan-forhandlerne. Ettersom det kan være nyanseforskjeller, anbefales det å spraye en større flate med en naturlig avgrensning. Best resultat oppnås når vedovnen er så varm at man akkurat kan holde hånden på den.

MERK: Sørg for å lufte godt ut etter påføring av spraymaling.

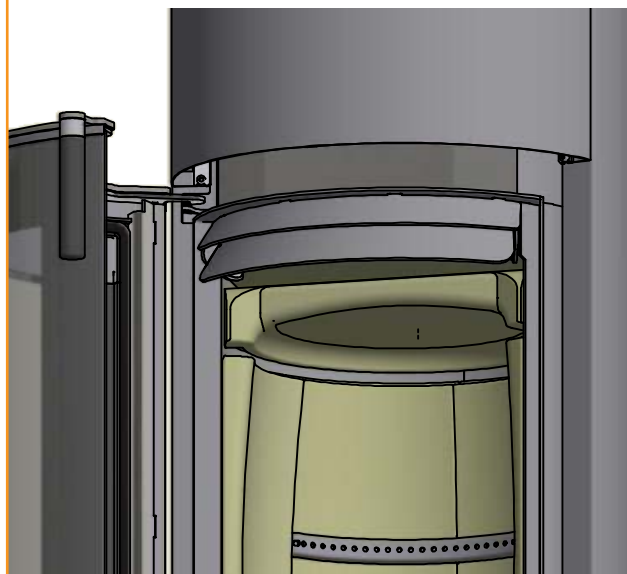
FJERNING AV HVELV OG BRENNKAMMERFØRING

Vær svært forsiktig når hvelvene tas ut av vedovnen.



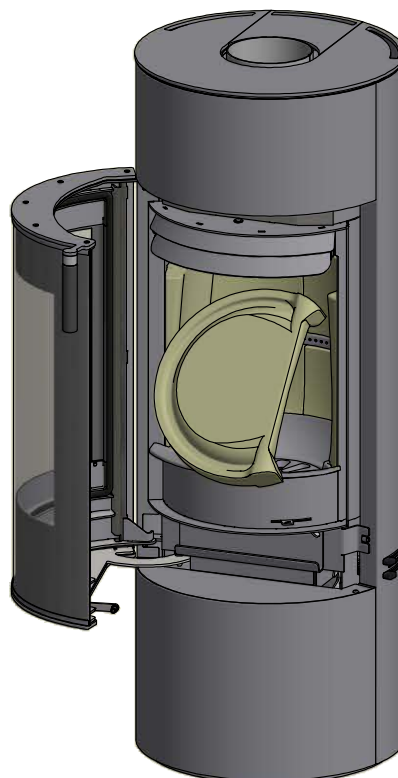
Løft nedre hvelv

1



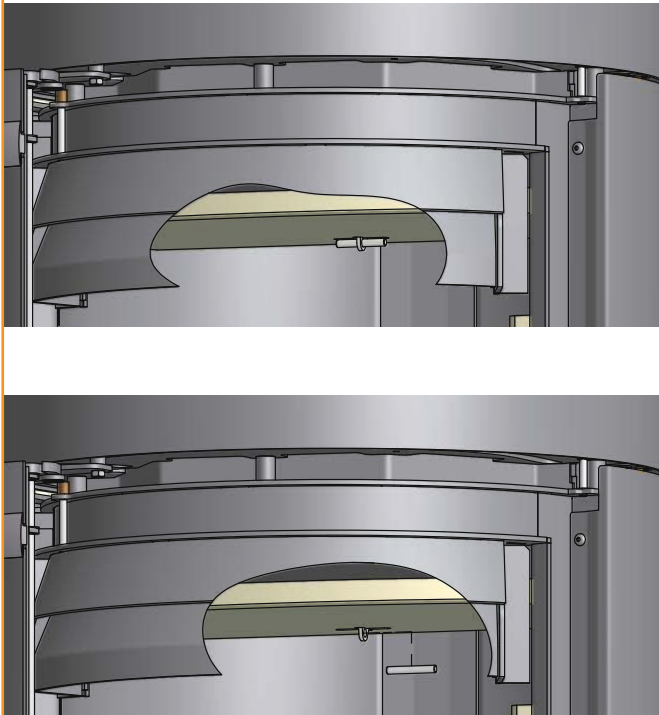
Hvelvet dreies 90° og senkes ned gjennom brennkammeret og ut

2



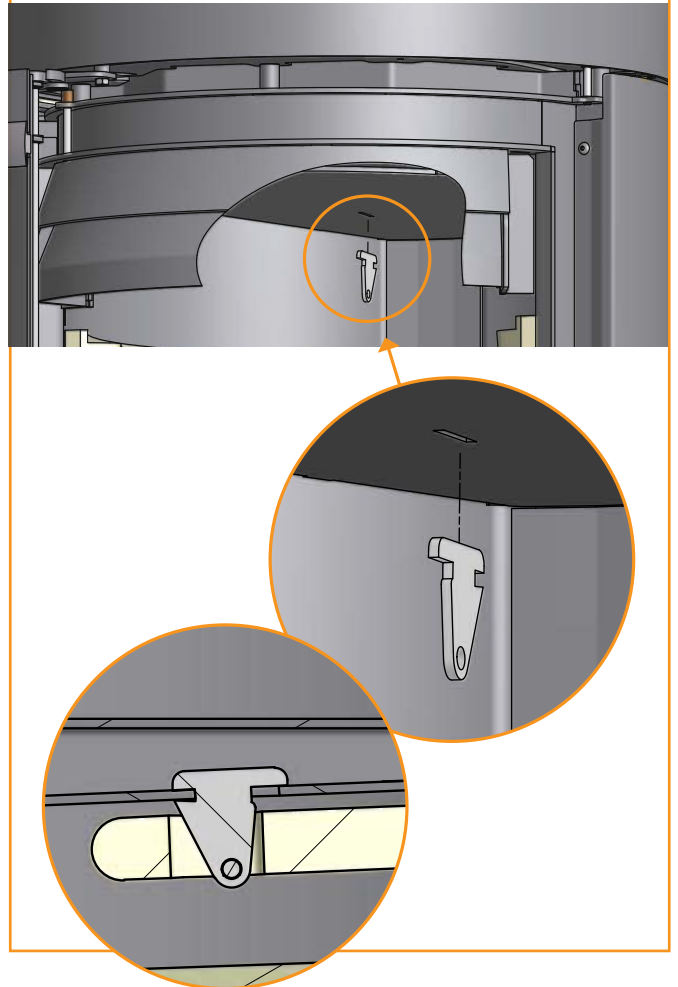
Løft øvre hvelv og ta ut stiften

3



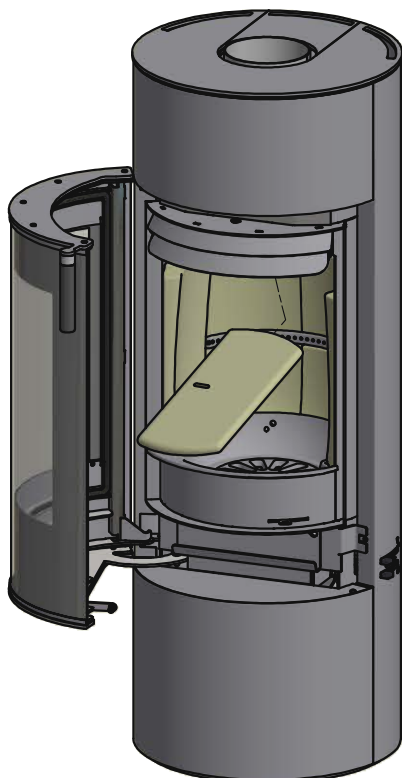
Holderen til hvelvet kan falle ut når hvelvet tas ut av vedovnen.
Se illustrasjonene nedenfor for montering av denne

5



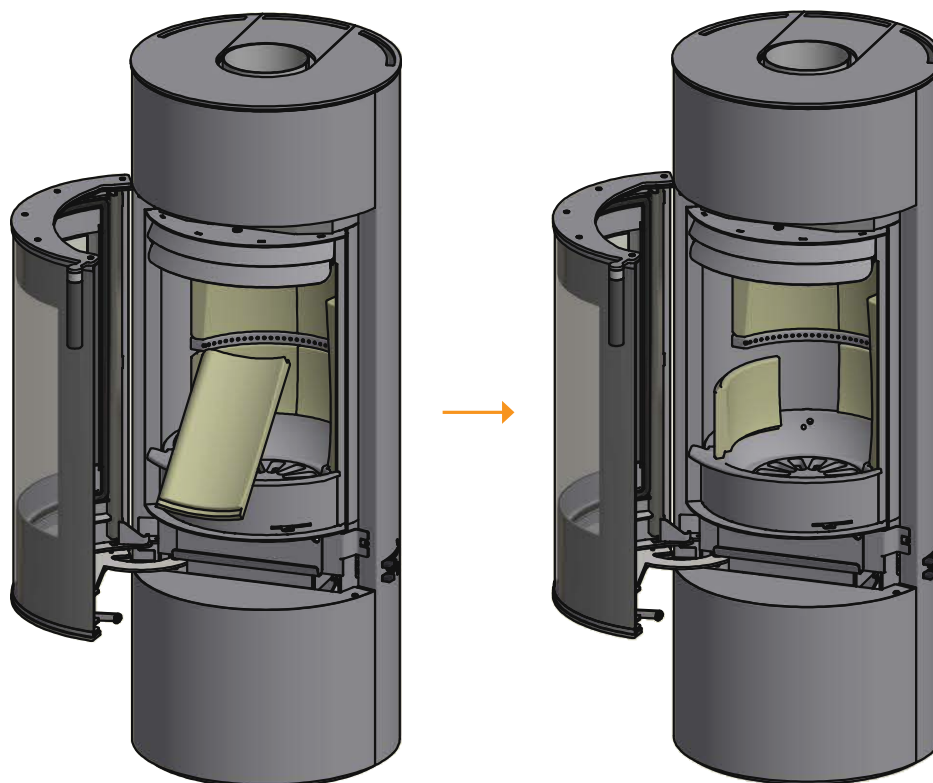
Hvelvet føres ned gjennom brennkammeret og ut

4



Ta sidene og bakplaten til brennkammerføringen forsiktig ut av ovnen

6



RENGJØRING AV GLASS

Våre vedovner er konstruert for å holde glasset optimalt rent for sotbelegg som er vanskelige å fjerne. Dette skjer best ved tilførsel av rikelig med forbrenningsluft. Det er også svært viktig at veden er tørr, og at skorsteinen er riktig dimensjonert.

Selv om fyringen skjer i henhold til våre instruksjoner, kan det oppstå et lett sotbelegg på glasset. Deretter fjernes sotbelegget lett ved å tørke av med en tørr klut og deretter tørke med glassrens. Spesiell glassrens kan kjøpes hos Scan-forhandlerne.

- Glassrens må ikke komme på pakningene, da det kan misfarve glasset permanent ved forbrenning
- Vær også varsom med, at glassrens ikke kommer i forbindelse med de lakkerte overflater, da lakken kan ta skade

HÅNÐTERING AV OVNSDELER

Stål / støpejern	Leveres til gjenvinning
Glass	Leveres til keramisk avfall
Brennplater	Vermikulitt eller chamotte er ikke resirkulerbare. Leveres til avfallshåndtering
Hvelv	Vermikulitt eller chamotte er ikke resirkulerbare. Leveres til avfallshåndtering
Pakninger/tettningsnorer	Avfallshåndtering

FEILSØKING

RØYKUTSLAG

- Fuktig tre
- Skorsteinen er feildimensjonert til vedovnen
- Har skorsteinen riktig høyde i forhold til omgivelsene?
- Døren åpnes før et lag med glør er brent langt nok ned
- Dårlig trekk i skorsteinen
- Kontroller om røykrør/skorstein er tilstoppet
- Undertrykk i rommet
- Ved bakuttak: kontroller at røykrøret ikke blokkerer for avtrekk i skorsteinen

VEDEN BRENNER FOR RASKT

- Luftventilene er feilinnstilt
- Dårlig brensel (avfallstre osv.)
- Hvelv er feilplassert eller mangler
- For høyt skorsteinstrekk

SOTDANNELSE PÅ GLASS

- Feil innstilling av sekundærluft
- Fuktig ved
- Dårlig brensel (avfallstre osv.)
- Undertrykk i rommet
- For mye primærluft
- For store vedkubber ved opptenning
- For lavt skorsteinstrekk

HVIT SKYGGE PÅ GLASSET

- Overfyring
- For mye primærluft

KRAFTIG SOTBELEGG I SKORSTEIN

- Dårlig forbrenning (tilfør mer luft)
- Fuktig ved

VEDOVNENS OVERFLATE BLIR GRÅ

- Overfyring (se "Fyringsinstruksjonene")

VEDOVNEN GIR INGEN VARME

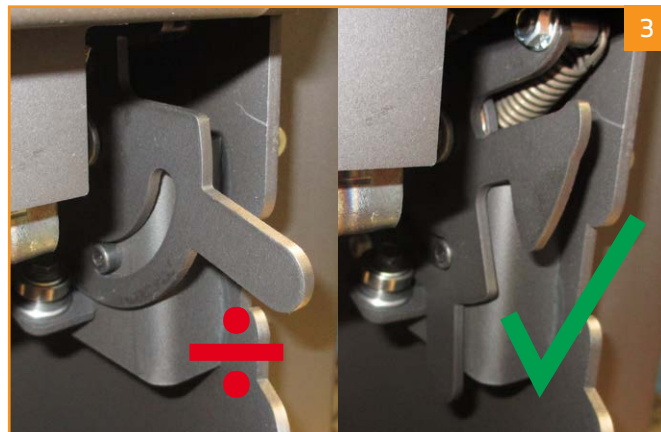
- Fuktig ved
- Dårlig ved med lav varmeverdi
- For lite ved
- Hvelv sitter ikke riktig

VEDOVNEN LUKTER

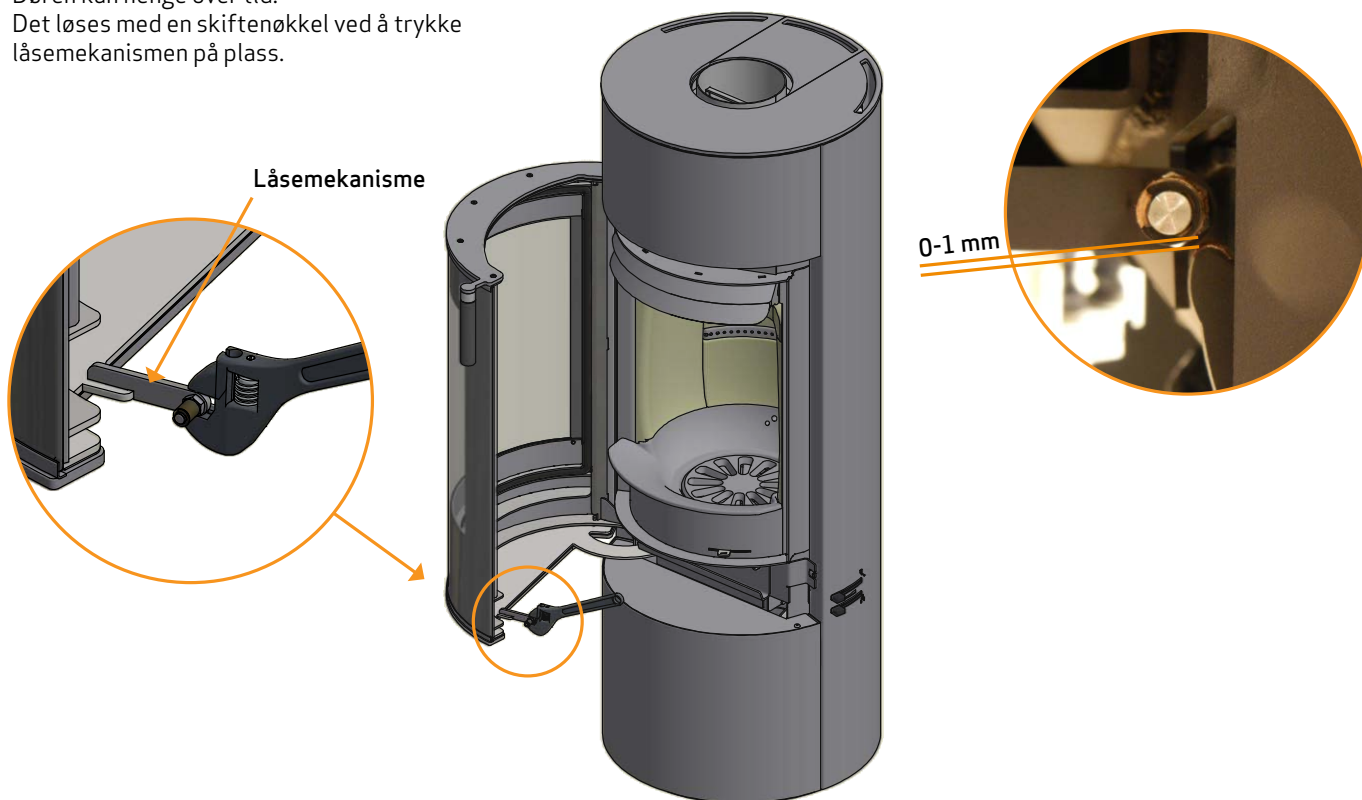
- De første gangene du fyrer i vedovnen, herdes lakken, og dette kan medføre lukt. Åpne et vindu eller en dør for utlufting, og sørg for å fyre slik at vedovnen blir ordentlig varm, slik at du unngår sjenerende lukt senere.
- Under oppvarming og nedkjøling kan vedovnen gi fra seg noen såkalte "klikkelyder". Dette skyldes de store temperaturforskjellene materialet utsettes for og er ikke en feil på produktet.

DØREN KAN IKKE LUKKES

Etter transport kan det hende at låsemekanismen flytter på seg slik at døren ikke kan lukkes . Låsemekanismen kan raskt trykkes på plass.



Døren kan henge over tid.
Det løses med en skiftenøkkel ved å trykke
låsemekanismen på plass.



REKLAMASJONSRETT

Alle Scan-produkter for vedfyring er produsert av førsteklasses materialer og er underlagt en grundig kvalitetskontroll før de forlater fabrikken. Hvis det likevel skulle forekomme fabrikasjonsfeil eller mangler, gir vi en reklamasjonsrett på 5 år.

Produksjonsregistreringsnummeret på vedovnen må alltid opplyses ved kontakt med oss eller Scan-forhandlerne i forbindelse med slike henvendelser.

Reklamasjonsretten omfatter alle deler som etter Scan A/S' vurdering skal erstattes eller repareres på grunn av fabrikasjons- eller konstruksjonsfeil.

Reklamasjonsretten gis til den første kjøperen av produktet og kan ikke overføres (unntatt ved mellom salg).

Reklamasjonsretten omfatter kun skader som har oppstått på grunn av produksjons- eller konstruksjonsfeil.

FØLGENDE DELER OMFATTES IKKE AV REKLAMASJONSRETTE

- Slitedeler, f.eks. brennkammerstein, hvelv, rysterist, glass, kakler og tetningslister (unntatt skader som kan fastslås ved leveringen)
- Fettstein er et naturmateriale, og det kan derfor forekomme form- og fargevariasjoner. Fettsteinen kan finpuskes med fint slipepapir. Mindre arr og hull må repareres med fettsteinsmel, som kan bestilles
- Mangler som oppstår på grunn av ytre kjemisk eller fysisk påvirkning under transporten, på lageret, under monteringen og senere
- Sotbelegg som oppstår på grunn av dårlig skorkestrekk, fuktig ved eller feilbruk
- Omkostninger vedr. ekstra varmeutgifter i forbindelse med reparasjon
- Transportkostnader
- Kostnader i forbindelse med oppstilling og nedtaking av vedovnen

REKLAMASJONSRETTE BORTFALLER

- Ved mangelfull montering (montøren er alene ansvarlig for å respektere og overholde de til enhver tid gjeldende lover og andre bestemmelser fra myndighetene samt monterings- og bruksanvisningen for vedovnen og ovnens tilbehør, som medfølger ved levering)
- Ved feil betjening og bruk av brensel som ikke er tillatt, eller bruk av ikke-originale reservedeler (se denne monterings- og bruksanvisningen).
- Hvis vedovnens produktregistreringsnummer er fjernet eller skadet
- Ved reparasjoner som ikke er utført i henhold til våre anvisninger eller anvisninger fra en autorisert Scan-forhandler
- Ved enhver endring av Scan-produktets eller produkttilbehørets opprinnelige tilstand
- Reklamasjonsretten gjelder kun for landet som Scan-produktet opprinnelig ble levert til

Bruk bare originale reservedeler eller deler som er anbefalt av produsenten.

Produktregistreringsnummer

Opgi dette nummeret ved all henvendelse