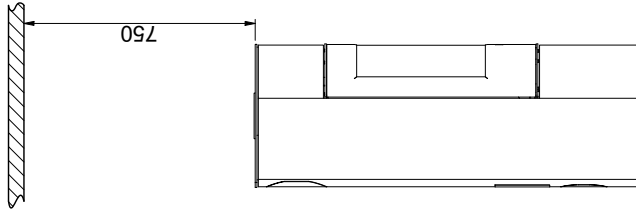
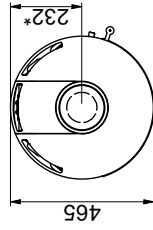
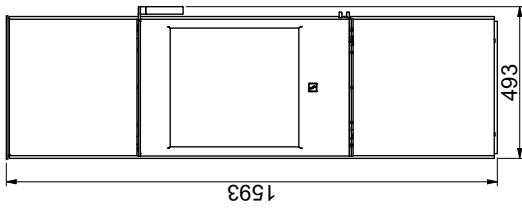
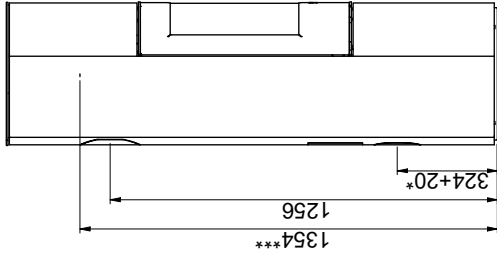


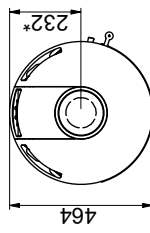
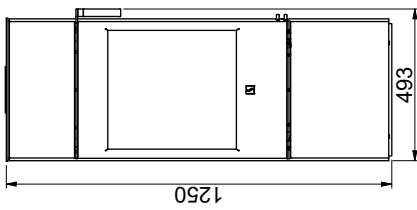
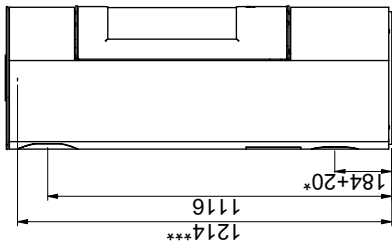
Brennbart tak
(Alle modeller)



Scan 84 (Modern Maxi og Classic Maxi)



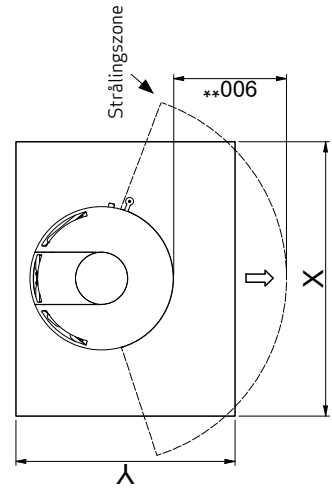
Scan 84 (Modern og Classic)



Brennbart materiale

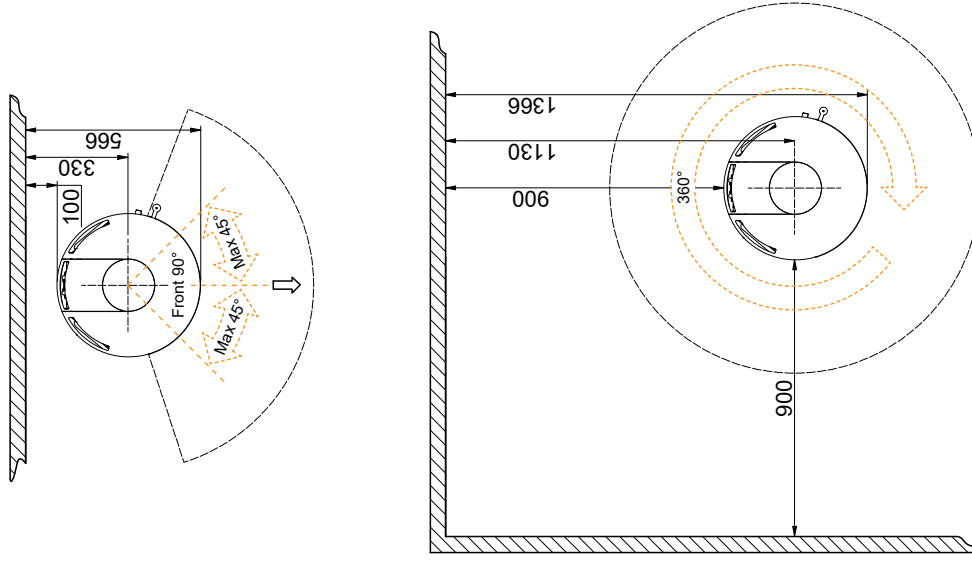
Alle mål er angitt i mm
 Alle avstander er angitt som minimum-mål
 * Friskluftstilkobling - utv. diameter Ø 100 mm
 ** Min. avstand til møbler/brennbart materiale
 *** Høyde til røykstussens start ved topputtak

Gulvplate

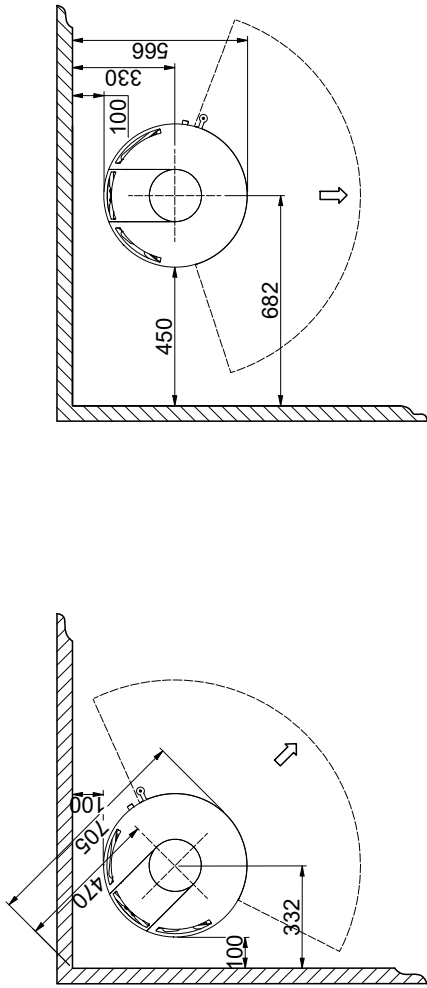


X/Y i henhold til nasjonale lover og regler

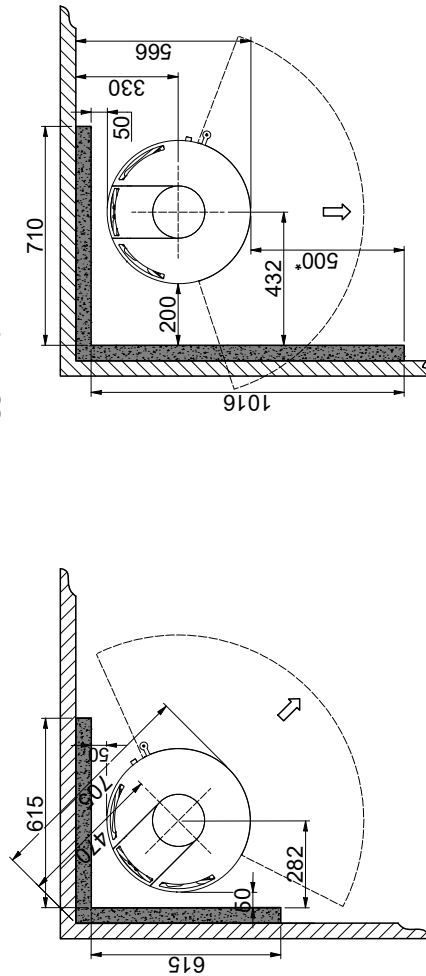
Minimumsavstand til brennbart materiale med dreiesokkel (Tilbehør)



Minimumsavstand til brennbart materiale



Minimumsavstand til brennbar vegg beskyttet med brannmur



Brennbart materiale



Brannmur, f.eks. 50 mm Jøtul Firewall, 110 mm murstein eller annet materiale med tilsvarende brannfasthet og isolasjonsevne

Alle mål er angitt i mm

Alle avstander er angitt som minimum-mål

Disse avstandene gjelder for uisolert røykrør / isolert røykrør helt ned til vedovnen

* Avstand til glass