

NO  
SCAN  
87

NO - BRUKSANVISNING

SCAN 87



BRUKSANVISNING SCAN 87

# TILLYKKE MED DIN NYE SCAN VEDOVN

Du har valgt et produkt fra en av Europas ledende produsenter av vedovner, og vi er overbevist om at du vil få stor glede av produktet.

For å få størst mulig nytte av ovnen, er det viktig at du følger våre råd og anvisninger. Les denne monterings- og bruksanvisningen nøye før du begynner med monteringen.

SCAN 87  
FRITTSTÅENDE



SCAN 87  
VEGGMODELL



# INNHOOLD

<b>TEKNISKE DATA</b>	<b>4</b>		
Installasjon	4	Målskisse og installasjonsafstande	6
Sikkerhet	4	Typeskilt	8
Tekniske mål og data	5	Produktregistreringsnummer	8
<b>MONTERING</b>	<b>9</b>		
Verktøy for montering av vedovnen	9	Montering av heiseverktøy	14
Løse deler	9	Dør (Selvlukkende)	15
Ekstra tilbehør	9	Montering av vegghengt modell	16
Håndtering av emballasje	9	Montering av tilførsel av friskluft på veggbeslag	18
Frisklufttilførsel	9	Høydejustering av vedovn	19
Lukket forbrenningssystem	10	Montering av røykstuss	21
Eksisterende skorstein og elementskorstein	10	Demontering av toppplate for topputtak	23
Tilkobling mellom vedovn og stålskorstein	10	Montering av feieluke	23
Krav til skorstein	11	Varmeakkumulerende stein	24
Møbleringsavstand	11	Montering av brennkammer	25
Sikkerhetsavstand	11	Bærende underlag	27
Demontering av trepall	12	Gulvplate	27
<b>BRUKSANVISNING</b>	<b>28</b>		
CB-teknikk (Clean Burn)	28	Hvelv	28
Primærluft	28	Askespann	28
Sekundærluft	28		
<b>FYRINGSINSTRUKSJON</b>	<b>30</b>		
Miljøriktig fyring	30	Fyring om våren og høsten	31
Opptenning	30	Skorsteinens funksjon	31
Kontinuerlig fyring	31	Pipebrann	32
Advarsel om overfyring	31	Generell informasjon	32
Drift under forskjellige værforhold	31		
<b>HÅNDTERING AV BRENSSEL</b>	<b>33</b>		
Valg av ved/brensel	33	Fuktighet	33
Forarbeid	33	Det er helt forbudt å fyre med!	33
Lagring	33	Treets varmeverdi	33
<b>VEDLIKEHOLD</b>	<b>34</b>		
Feiing av skorsteinen og rensing av ovnen	34	Lakkert overflate	34
Kontroll av vedovn	34	Fjerning av hvelv og brennkammerfôring	35
Servicekontroll	34	Håndtering av ovnsdeler	35
Brennkammerkledning	34	Rengjøring av glass	36
Tetning	34		
<b>FEILSØKING</b>	<b>38</b>		
<b>REKLAMASJONSRETT</b>	<b>41</b>		
<b>INNSTILLING TIL LARGE ROOM</b>	<b>42</b>		

# TEKNISKE DATA

## INSTALLASJON

Huseieren er selv ansvarlig for at installasjon og montering skjer i overensstemmelse med nasjonale og lokale byggeforskrifter samt opplysninger i denne monterings- og bruksanvisningen.

Du finner informasjon om Scan-forhandlerne på [www.scan-stoves.com](http://www.scan-stoves.com)

- Installasjon av et nytt ildsted skal meldes til de lokale bygningsmyndigheter. Man er dessuten forpliktet til å få installasjonen inspisert og godkjent av det lokale feiervesenet
- For å sikre optimal funksjon og sikkerhet ved installasjonen anbefaler vi at installasjonen utføres av en profesjonell montør. Scan-forhandleren kan anbefale eller henvise til en montør i ditt område.

## SIKKERHET

Eventuelle endringer på produktet foretatt av forhandleren, montøren eller brukeren, kan medføre at produktet og sikkerhetsfunksjonene ikke fungerer som de skal. Det samme gjelder montering av tilbehør eller ekstrautstyr som ikke er levert av Scan A/S. Dette kan også skje dersom deler som er nødvendige for vedovnens funksjon og sikkerhet, avmonteres eller fjernes.



### ■ MERK!

DU FÅR OPTIMALT UTBYTTE  
AV OVNEN VED Å VELGE  
TOP DOWN-OPPTENNING

SE AVSNITTET  
“FYRINGSINSTRUKSJON”



## TEKNISKE MÅL OG DATA

Materiale	Rustfritt stålplate Støpejern Keramisk sten/vermiculite Glass
Overflatebehandling	Senotherm
Maks. trelengde	40 cm*
Vekt Scan 87	ca. 273 kg
Vekt Scan 87 vegghengt	ca. 250 kg
Røykstuss innv. diameter	194 mm
Røykstuss utv. diameter	198 mm
Friskluftstuss utv. diameter	125 mm
Godkjennelsestype	Intermitterende**

\* Vedlengde: Maks 50 cm vertikal.

\*\* Med intermitterende forbrenning menes her normal bruk av en vedovn. Det vil si at hver oppfyring brennes ned til glør før man fyrer opp på nytt.

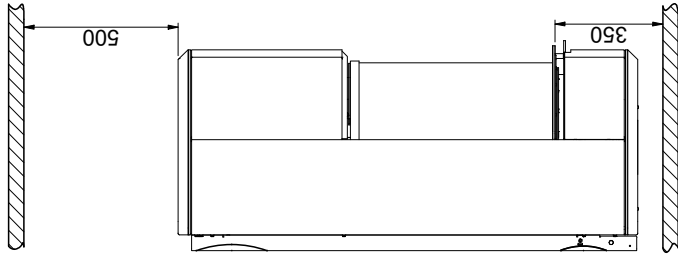
Scan 87 er produsert i overensstemmelse med produktets typegodkjennelse, der produktets monterings- og bruksanvisning inngår.

DoP deklarasjon finnes på [www.scan-stoves.com](http://www.scan-stoves.com)

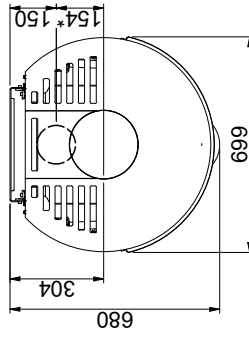
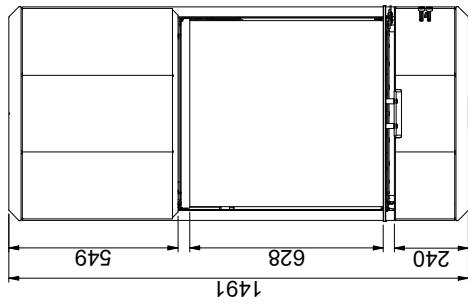
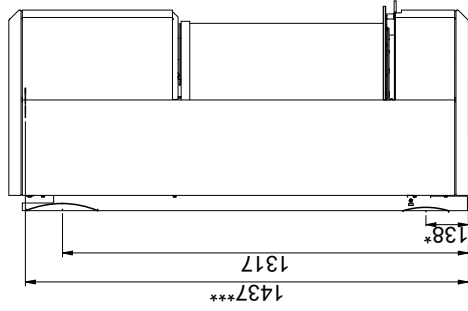
Resultater ifølge EN 13240	
CO-utslipp ved 13% O <sub>2</sub>	0,07 %
CO-utslipp ved 13% O <sub>2</sub>	929 mg/Nm <sup>3</sup>
Støv @ 13% O <sub>2</sub>	27 mg/Nm <sup>3</sup>
No <sub>x</sub> @ 13% O <sub>2</sub>	96 mg/Nm <sup>3</sup>
Virkningsgrad	84 %
Energieffektivitetsindeks	112
Energieffektivitetsklasse	A+
Nominell ytelse	11,5 kW
Skorstenstemperatur EN 13240	168 °C
Temperatur i røykstuss	202 °C
Røykmengde	12,9 g/sek
Undertrykk EN 13240	12,7 Pa
Anbefalt undertrykk i røykstuss	18 Pa
Forbrenningsluftbehov	38 m <sup>3</sup> /h
Brensel	Tre
Brenselsforbruk	3,2 kg/h
Innfyringsmengde	2,55 kg
Max. innfyringsmengde	4,8 kg

# MÅLSKISSE OG INSTALLATIONSAFSTANDE

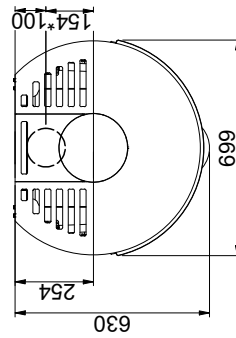
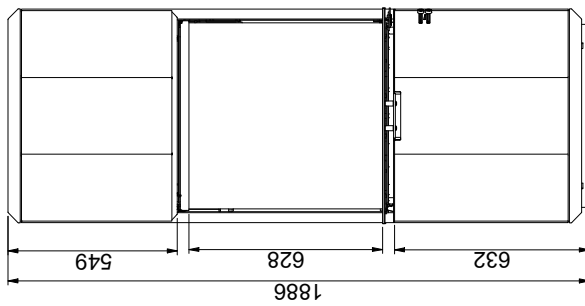
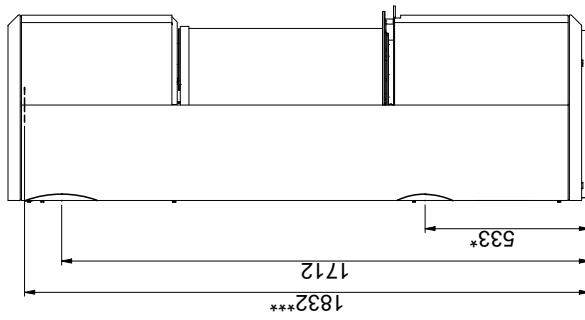
Brennbart tak og gulv



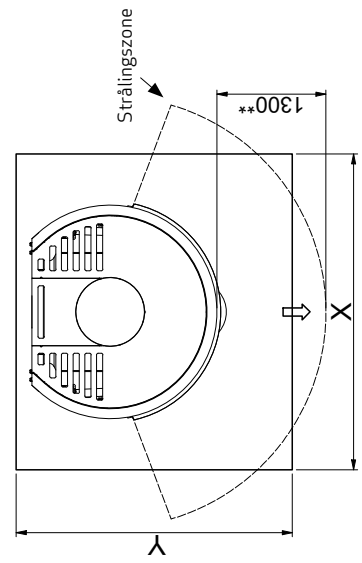
Scan 87 - vegghengt



Scan 87 - frittstående



Gulvplate



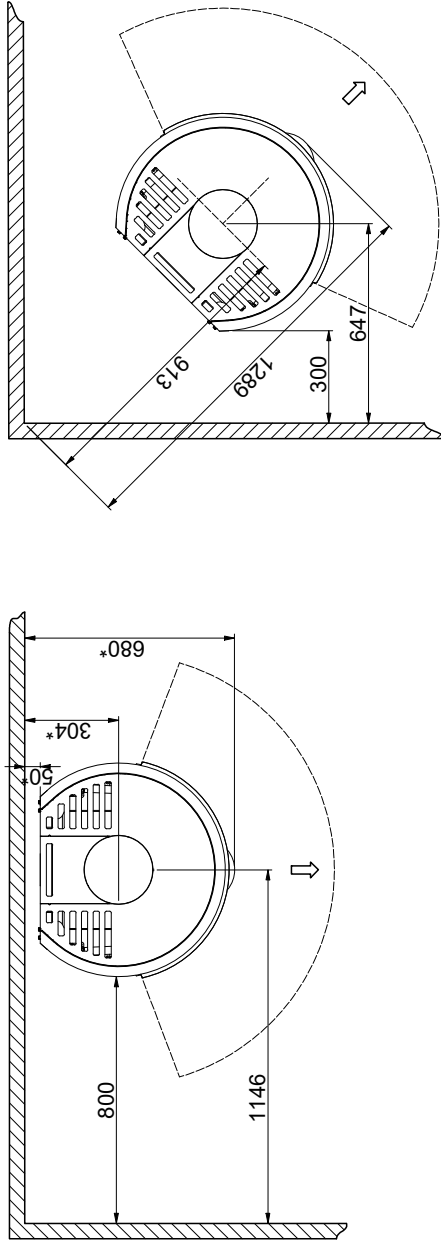
X/Y i henhold til nasjonale lover og regler



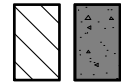
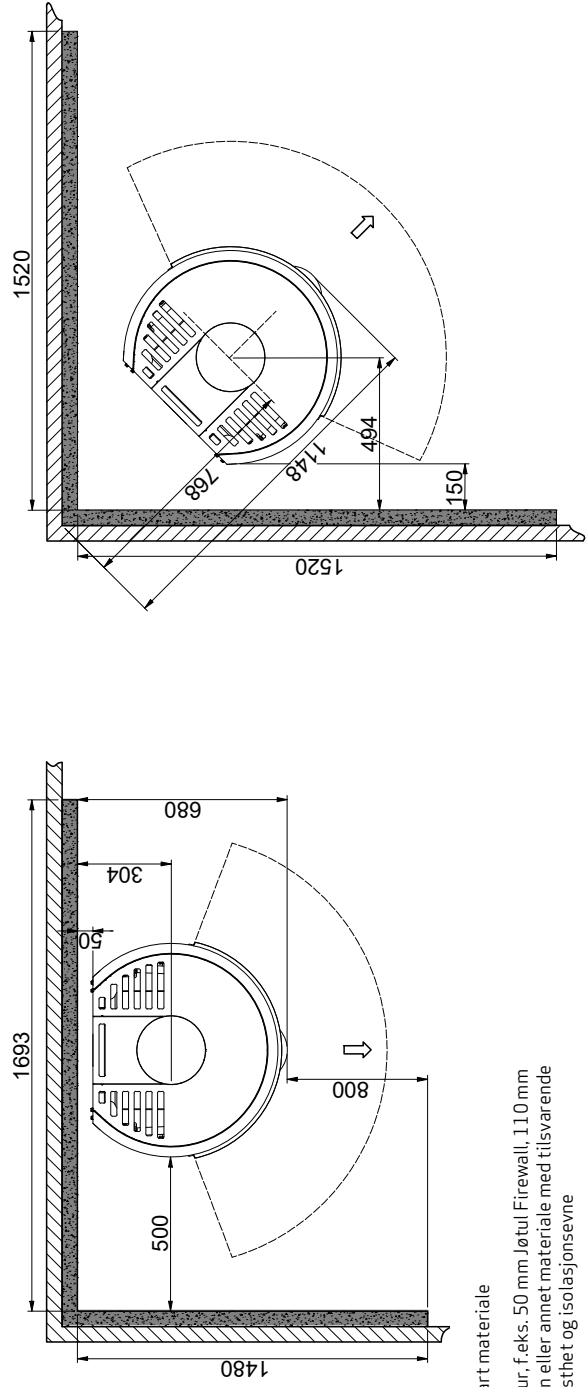
Brennbart materiale

- Alle mål er angitt i mm
- Alle avstander er angitt som minimum-mål
- \* Friskluftstilkobling Ø 125 mm
- \*\* Min. avstand til møbler/brennbart materiale
- \*\*\* Høyde til røykstussens start ved topputtak

Minimumsavstand til brennbart materiale



Minimumsavstand til brennbar vegg beskyttet med brannmur



Brennbart materiale

Brannmur, f.eks. 50 mm Jøtul Firewall, 110 mm murstein eller annet materiale med tilsvarende brannfasthet og isolasjonsevne

Alle mål er angitt i mm

Alle avstander er angitt som minimum-mål

\*Halvisolert skorstein / skjemet røykrør helt ned mot produktet (Kravene til sikkerhetsavstander for skorstein og røykrør må overholdes)

## TYPESKILT

Alle Scan-vedovner er utstyrt med et typeskilt som angir kontrollstandarder og avstand til brennbart materiale.

Typeskiltet er plassert på baksiden av vedovnen.

### Typeskilt

<b>Product:</b> <b>Scan 87</b>		<b>CE</b> 21	
<b>Freestanding room heater fired by solid fuel</b>		DoP: 90087600	
<b>Standard: EN 13240:2001/A2:2004-AC:2007</b>			
Minimum distance to adjacent combustible materials: Side: 800 mm - Back: 100 mm - Front: 1300 mm			
Emission of CO in combustion products (13% O <sub>2</sub> )	:	929 mg/Nm <sup>3</sup>	
Emission of NO <sub>x</sub> in combustion products (13% O <sub>2</sub> )	:	96 mg/Nm <sup>3</sup>	
Emission of OGC in combustion products (13% O <sub>2</sub> )	:	52 mg/Nm <sup>3</sup>	
Emission of PM in combustion products (13% O <sub>2</sub> )	:	27 mg/Nm <sup>3</sup>	
Flue gas temperature	:	168 °C	
Nominal heat output	:	11,5 kW	
Efficiency	:	84 %	
Fuel type	:	Wood	
Operation type	:	Intermittent	
Reaction to fire	:	A1	
The appliance can be used in a shared flue Approved by: DTI, NB.no 1235			
Follow user's instructions. Use only recommended fuels. Montage- und Bedienungsanleitung beachten. Verwenden Sie nur empfohlenen Brennstoffen. Respectez les consignes d'utilisation. Utilisez uniquement les combustibles recommandés.			
Manufacturer: Scan A/S - DK 5492 Vissenbjerg			
12058465 90087650			
Country	Classification	Standard	Approved by
EUR	Intermittent	EN 13240	DTI, NB.no 1235
NORWAY	Large room	NS 3058	DTI, NB.no 1235
GERMANY	Stufe 2	1. BImSchV	DTI, NB.no 1235
ITALIA	4 stelle	DM n.186, 7/11/2017	DTI, NB.no 1235
Lot no: 000000 2021		Pin: 000	

Produktregistreringsnummer



Typeskilt

Produktregistreringsnummer

## PRODUKTREGISTRERINGSNUMMER

Alle Scan-vedovner er utstyrt med et produktregistreringsnummer. Noter ned nummeret i fronten da du må oppgi dette nummeret ved henvendelse til forhandler eller Scan A/S.

Produktregistreringsnummeret er plassert på baksiden av vedovnen.



# MONTERING

## VERKTØY FOR MONTERING AV VEDOVNEN

- Vatterpass
- Avbitertang
- Kombinasjonsnøkkel 10 mm
- 3 unbrakonøkler (2,5 mm, 4 mm & 5 mm)

## LØSE DELER

I vedovnens brennkammer ligger følgende løse deler:

- Hanske
- 1 røykstuss 180 mm (til innv. montering av røykrør)
- Pakning for røykstuss
- Topp bakplate
- Røykvenderplater
- Heiseverktøy
- 1 friskluftsstuss
- 1 røykstuss 190/200 mm (til innv./utv. montering av røykrør)
- Pyntedeksel for topplate
- Skrue M5x16 mm
- 2 stifter til røykvenderplater

## EKSTRA TILBEHØR

- Liten formgulvplate i glass
- Varmeakkumulerende sten (6 stk. ca 100 kg)
- Friskluftsadapter bak (vegghengt)
- Stor formgulvplate i glass
- Renseluke for bakutgang

## HÅNTERING AV EMBALLASJE

Scan ovner kan leveres med følgende emballasje:

Treemballasje	Treemballasje er resirkulerbar og vil etter bruk kunne bli brent som et CO2 nøytralt produkt, eller leveres til gjenvinning
Skum	Leveres til gjenvinning eller avfallshåndtering
Plastposer	Leveres til gjenvinning eller avfallshåndtering
Plastfolie /plast	Leveres til gjenvinning eller avfallshåndtering

## FRISKLUFTTILFØRSEL

I et godt isolert hus må luften som går til forbrenning, erstattes. Dette er spesielt viktig i et hus med mekanisk utlufting. Dette kan skje på flere måter. Det viktigste er at luften tilføres rommet der vedovnen er plassert. Ytterveggventilen skal være plassert så nær vedovnen som mulig og skal kunne lukkes når ovnen ikke er i bruk.

Nasjonale og lokale byggeforskrifter skal følges vedrørende tilkobling av frisklufttilførselen.

## LUKKET FORBRENNINGSSYSTEM

---

Vedovnens lukkede forbrenningssystem bør brukes hvis man bor i nyoppførte, lufttette boliger. Ekstern forbrenningsluft kobles til gjennom et ventilasjonsrør via vegg eller gulv.

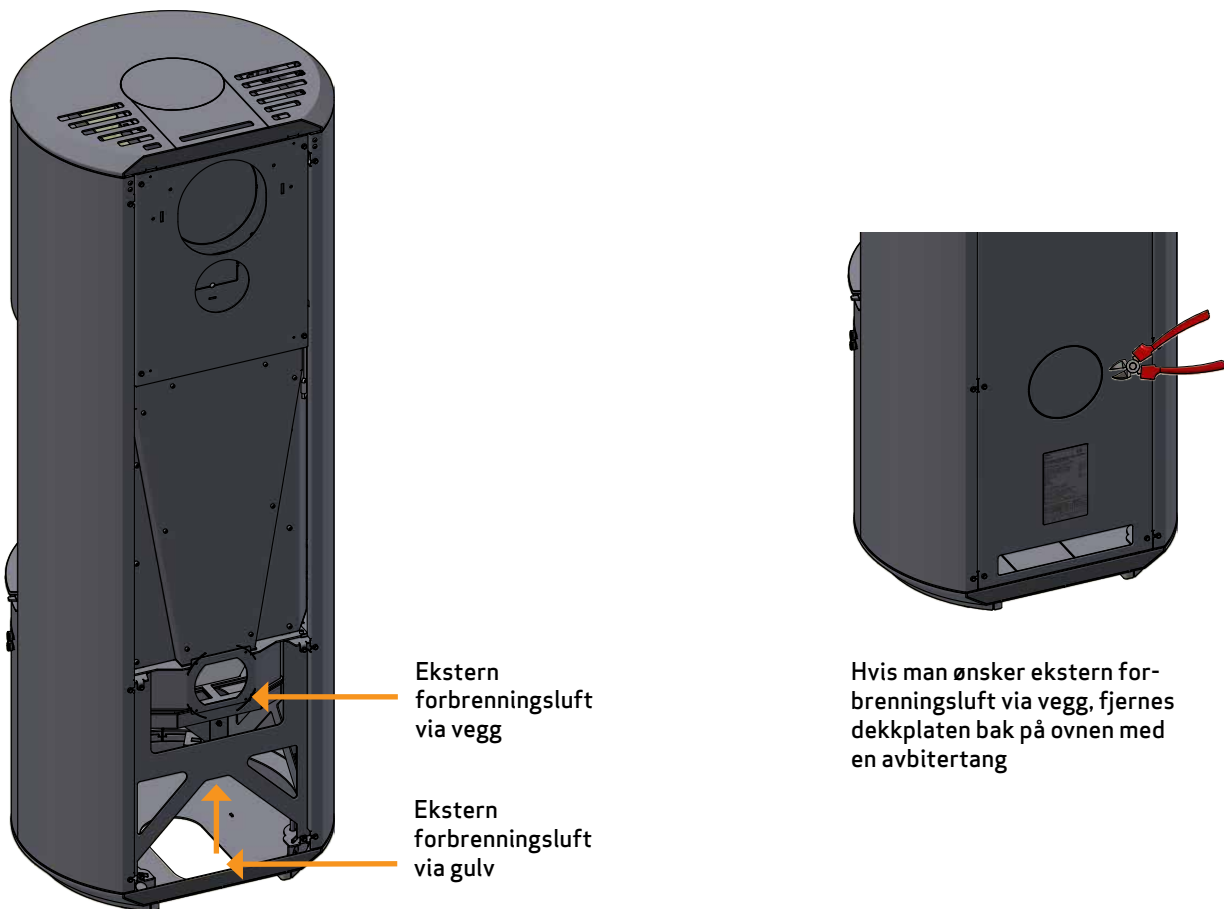
Vi anbefaler at du monterer en ventil i ventilasjonsrøret for å unngå kondens i ovnen og rørsystemet når ovnen ikke er i bruk. Det kan også være en fordel å isolere ventilasjonsrøret.

Minimum Ø 125 mm ventilasjonsrør, maks. lengde: 6 meter med maks. ett ledd. Vi anbefaler glatte stålrør.

Stuss til friskluft ligger løst i ovnen.

Ønskes friskluft som bakuttak brukes den demonterte dekkplaten på frisklufthullet i bunnen av ovnen. Ved vegghengt model (vegg) må det benyttes en spesiell friskluftsadapter (tilbehør).

**MERK:** Hvis ovnen er utstyrt med friskluftstilførsel eller lukket forbrenningssystem, må ventilasjonsrøret være åpent når ovnen er i bruk!



## EKSISTERENDE SKORSTEIN OG ELEMENTSKORSTEIN

---

Hvis det planlegges å installere ovnen på en eksisterende skorstein, anbefaler vi at du rådfører deg med en godkjent Scan-forhandler eller den lokale feieren. Da kan du også få råd om eventuell renovering av skorsteinen.

- Ved montering av elementskorstein må veiledningen fra produsenten vedrørende montering for den aktuelle skorsteinstypen følges.

## TILKOBLING MELLOM VEDOVN OG STÅLSKORSTEIN

---

Scan-forhandleren eller den lokale feieren kan gi råd om valg av fabrikat og dimensjon på stålskorstein (vi anbefaler bruk av JØTUL skorsteinsystem). Dermed er man sikret at den passer til vedovnen.

## KRAV TIL SKORSTEIN

---

Skorsteinen skal som minimum være 180 mm i innv. diameter (200 mm anbefales) og være merket med T400 og G for sotbranntest og bør have en lengde på minimum 4,5 meter.

Hvis skorsteinen er utstyrt med en røykavsug, må det være mulig å justere den til et passende trekk.

Kravene til sikkerhetsavstander for skorstein og røykrør må overholdes.

- Valg av feil lengde eller diameter på skorsteinen kan føre til dårlig funksjon
- Følg anvisningene fra leverandøren av skorsteinen nøye

## MØBLERINGS-AVSTAND

---

Møbleringsavstand fra glass: 1300 mm.

Ta også hensyn til om møbler og annet vil bli tørket ut av å stå nær ovnen.

## SIKKERHETS-AVSTAND

---

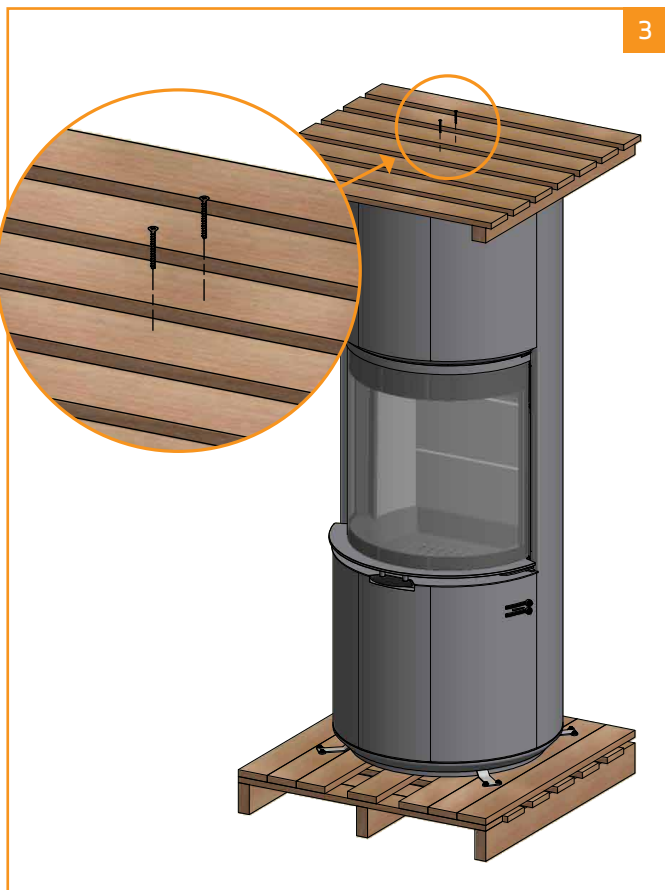
Nasjonale og lokale bestemmelser skal overholdes med hensyn til sikkerhetsavstand for vedovn.

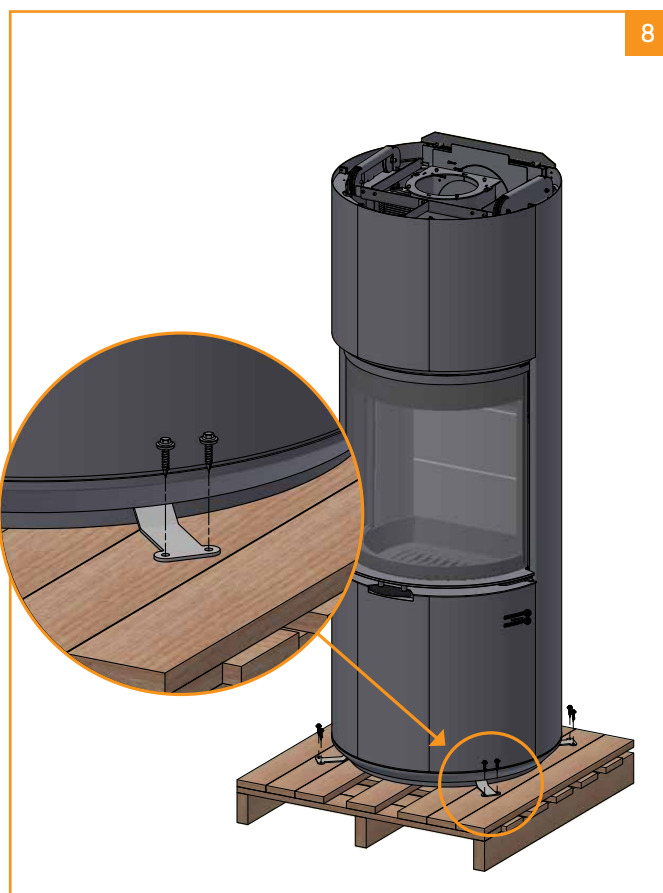
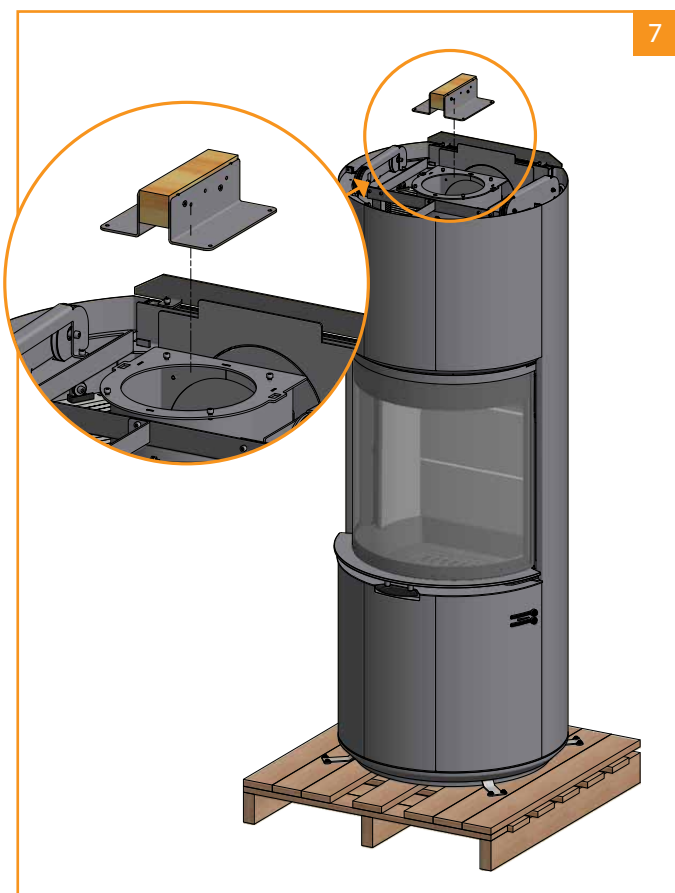
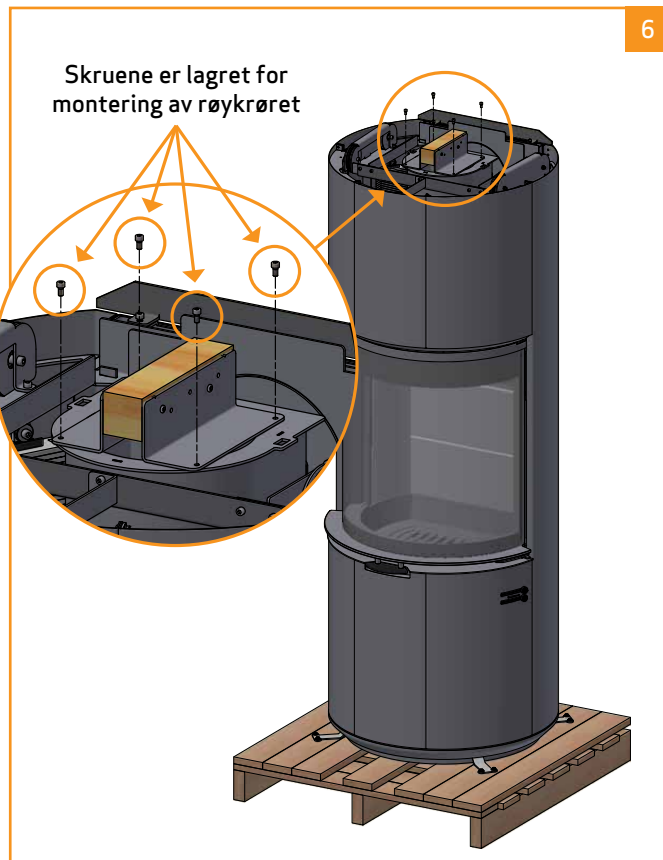
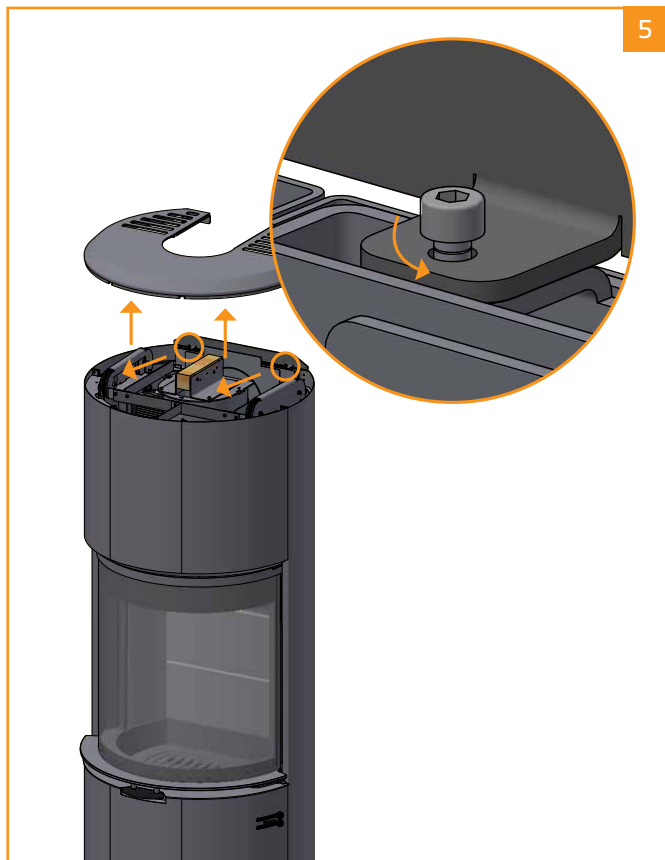
Vedovnen skal plasseres slik at det er mulig å rengjøre ovnen, røykrøret og skorsteinsløpet.

## DEMONTERING AV TREPALL

Kontroller at vedovnen ikke har noen skader før installering.

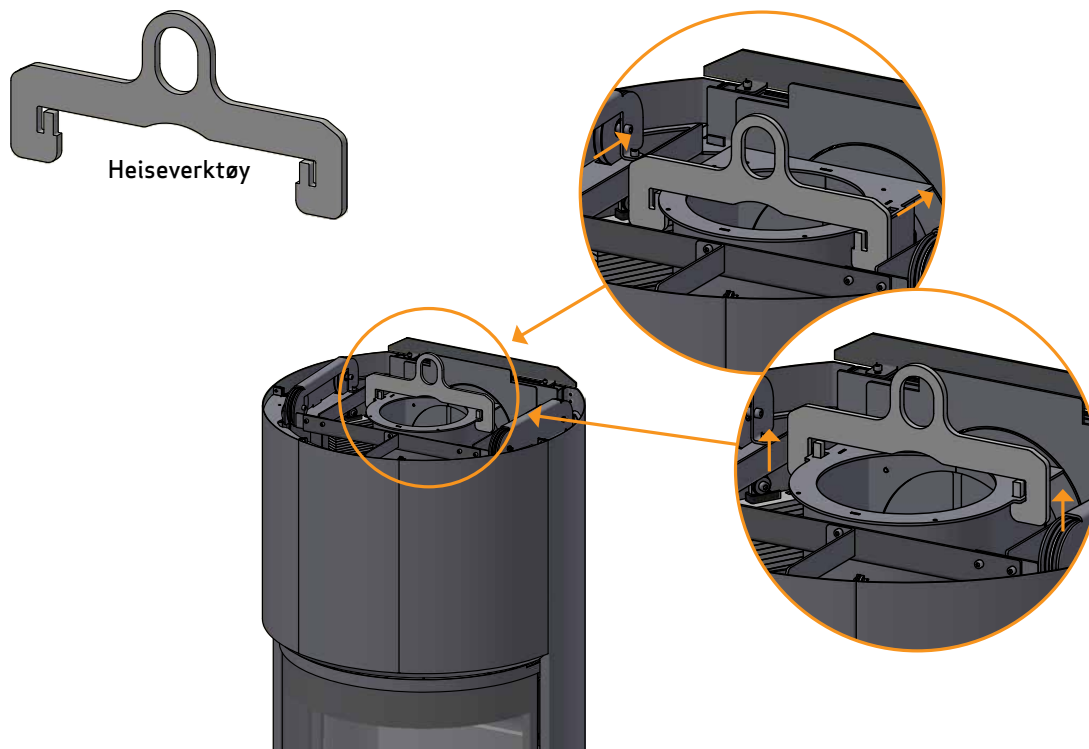
Scan 87-serien leveres fastspent på en trepall. Emballasjen er stabil nok til at den utpakkede ovnen kan legges på ryggen.





## MONTERING AV HEISEVERKTØY I TOPPUTTAK

Hvis du vil løfte Scan 87 med en kran, kan det medfølgende heiseverktøy brukes.

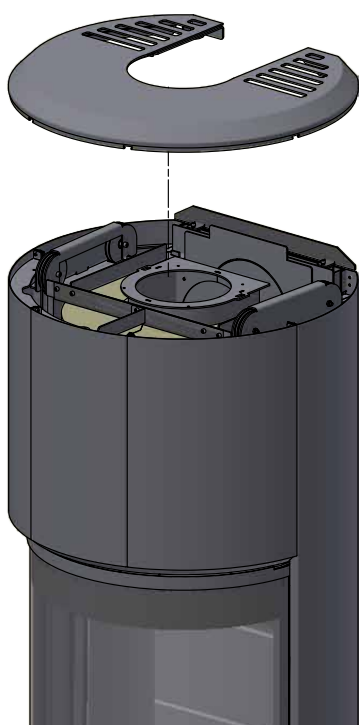


## DEMONTERING AV TRANSPORTSIKRING

Ovnen leveres med fastmonterte vektlodd. Disse skal fjernes, når ovnen er plassert på rett sted.

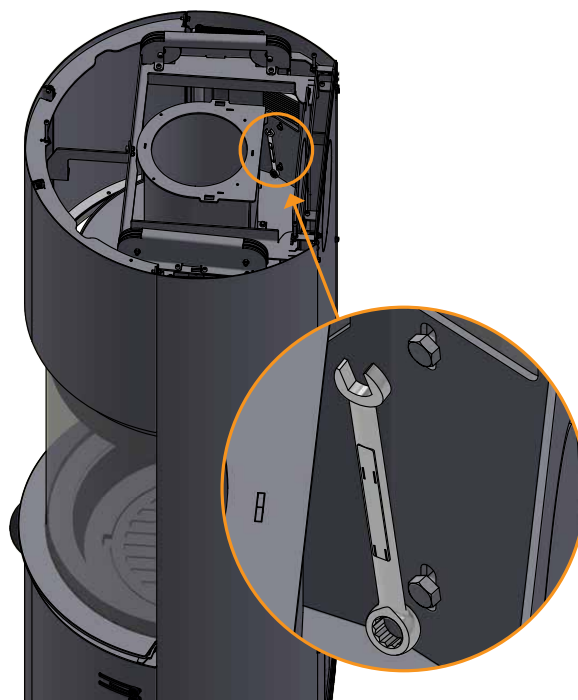
Topplaten løftes av vedovnen

1



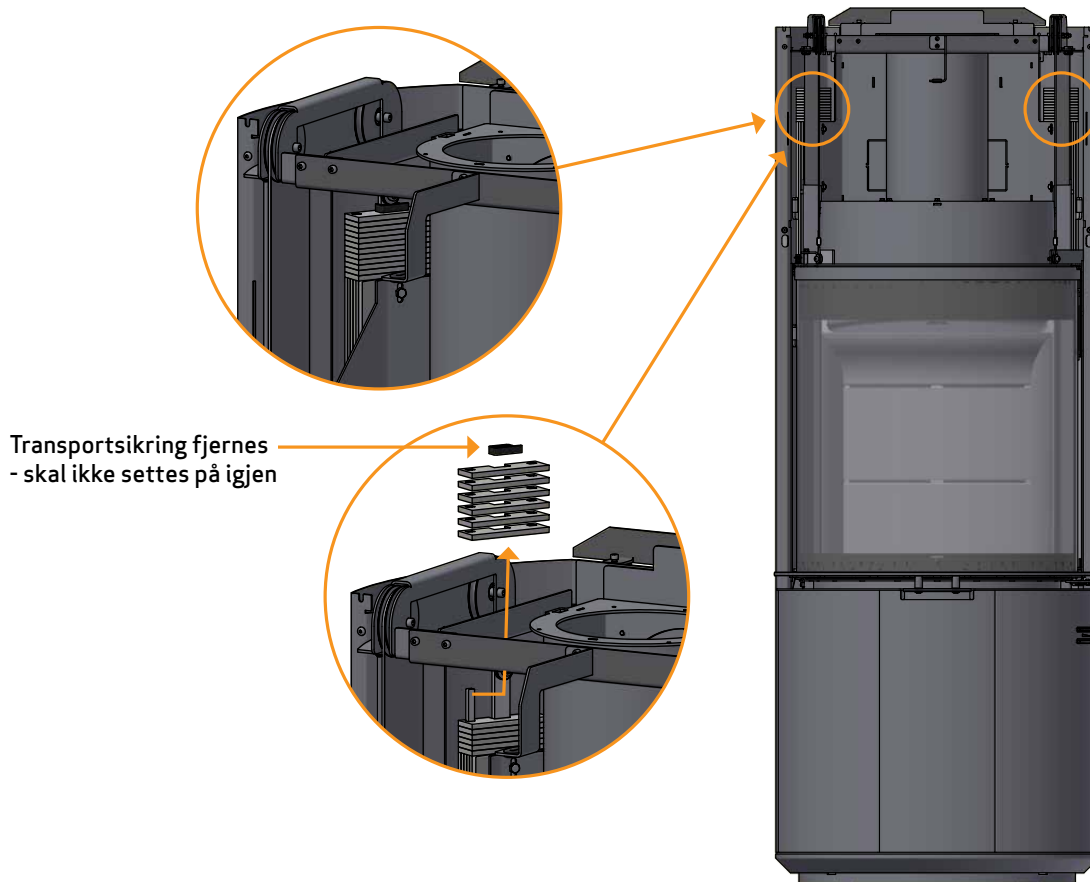
2 skruer på innsiden av ovnen demonteres med en 10 mm fastnøkkel

2



## DØR (SELVLUKKENDE)

Ovnsdøren leveres uten selvlukkende (Bauart 1), slik at lokkets vekt er nøytral. Justering gjøres ved å fjerne eller legge til vektskiver. Ved ønske om selvlukkende funksjon kan halvparten av vektskivene på hver innside ved kontravekten fjernes.



## RED DOT ETIKET

**VIKTIG:** Fjern Red Dot etiketten før du tar vedovnen i bruk!



## MONTERING AV VEGGHENGT MODELL

Installasjonen må planlegges og utføres i samsvar med nasjonale og lokale byggeforskrifter.

Ovnens skal bare monteres på en ikke-brennbar vegg. Det må ikke være noen form for brennbare deler i vegg.

For å sikre riktig montering anbefaler vi at du får en bygningskyndig og det lokale feiervesenet til å prosjektere og skissere installasjonen med tanke på senere godkjenning av prosjektet.

Det anbefales å montere ovnen på veggbeslaget som følger med.

Hvis det monteres skorstein over en vegghengt modell, må skorsteinen være selvbærende. Den må ikke hvile på vedovnen. Det må være en avstand på minimum 6 mm fra startdelen til flensen på røykstussen. Spør om råd hos en fagmann.

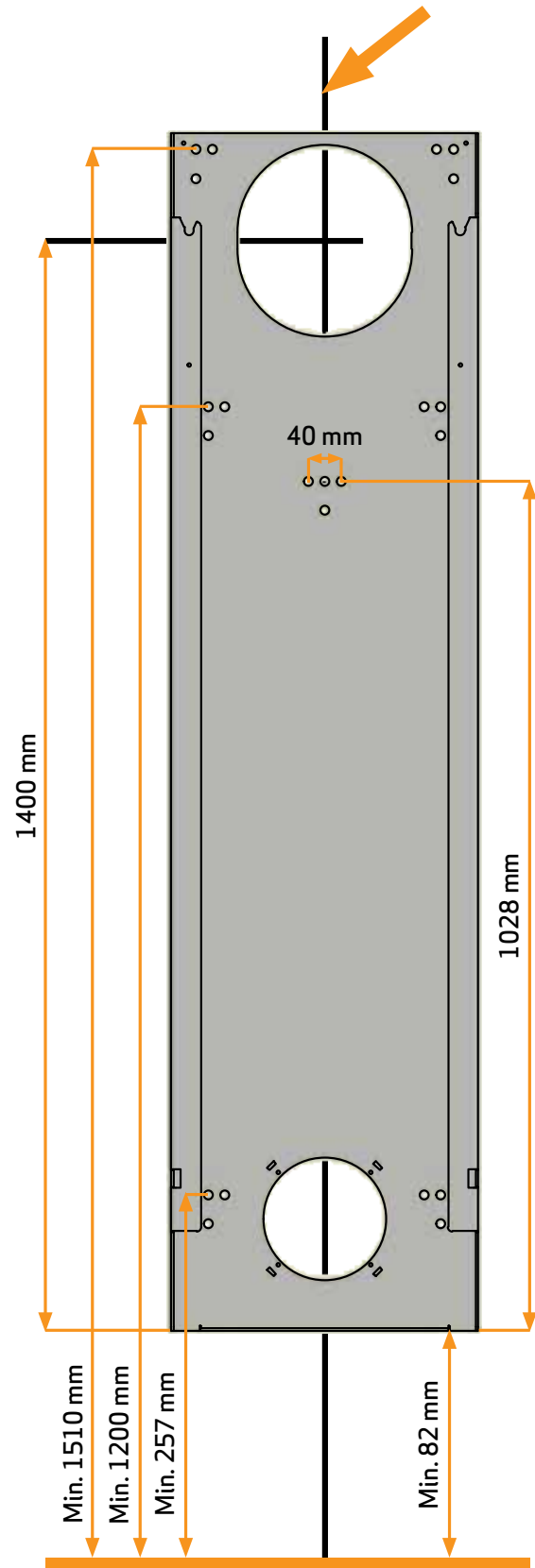
Scan A/S står ikke ansvarlig for montering av vegg-hengt vedovn.



Løft veggbeslaget av vedovnen.

1

Tegn en loddrett strek. Du kan eventuelt bruke et vater. Bruk denne streken til montering av veggbeslag





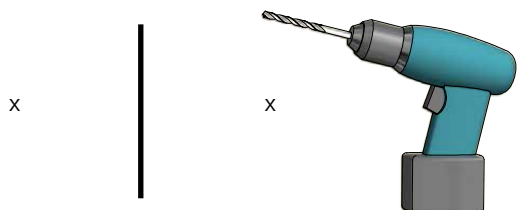
## MONTERING AV VEGGHENGT MODELL

Hvis man vil ha friskluft, monteres denne på veggbeslaget. Se hvordan i denne håndboken side 18.

Ta mål ut fra den loddrette streken.

Deretter bores de nødvendige hullene og monter veggbeslaget med skruer

2



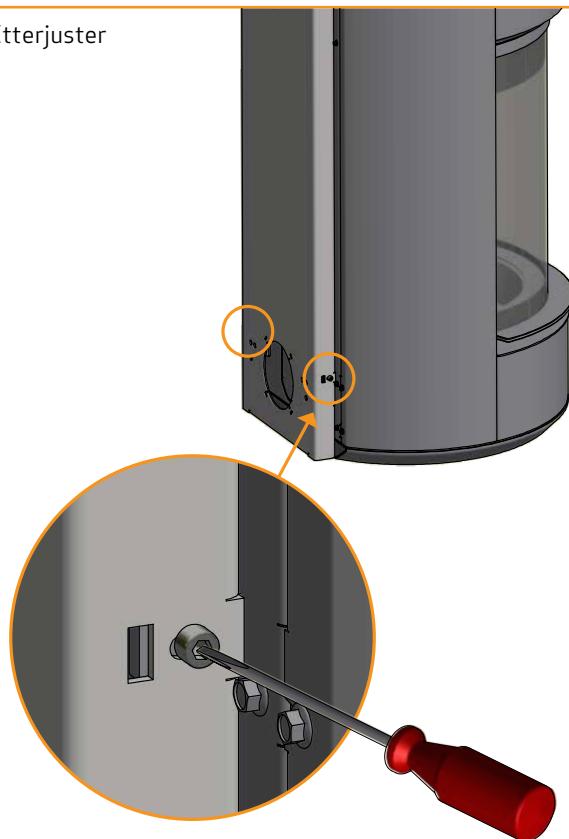
Nå hektes ovnen på veggbeslaget som er montert på vegg

3



Etterjuster

4



Hvis man vil ha utløp bak - se side 21 i denne håndboken

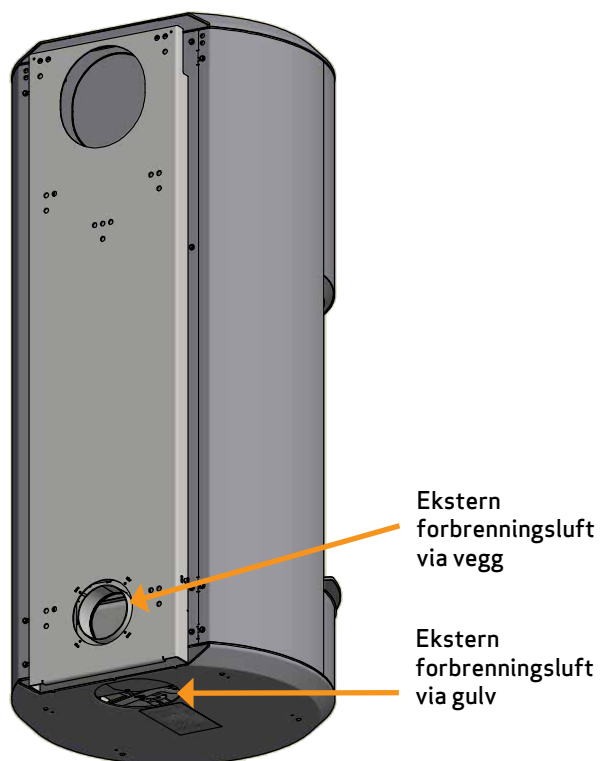
5



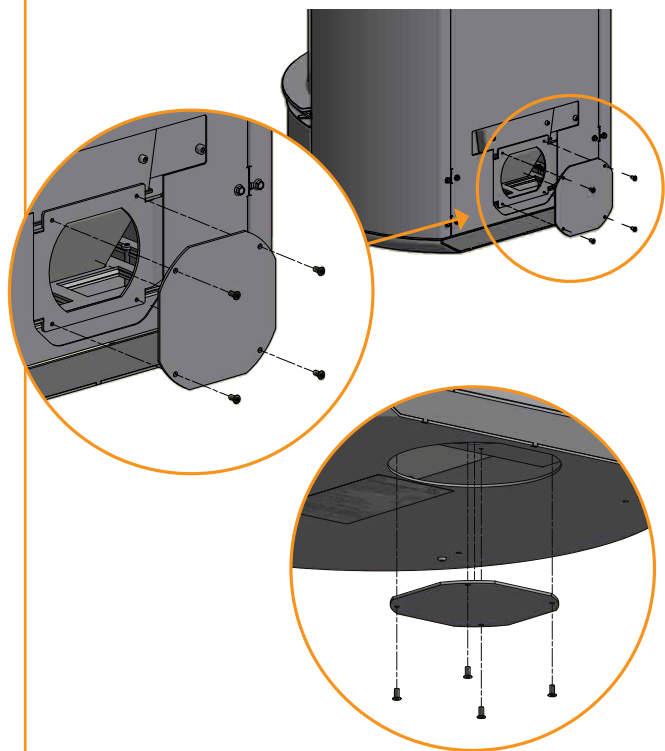
## MONTERING AV TILFØRSEL AV FRISKLUFT PÅ VEGGBESLAG (TILBEHØR)

Ønskes friskluft som bakuttak, skal ovnen monteres med en friskluftadapter. Friskluftadapteren kan kjøpes ved din lokale Scan-forhandler.

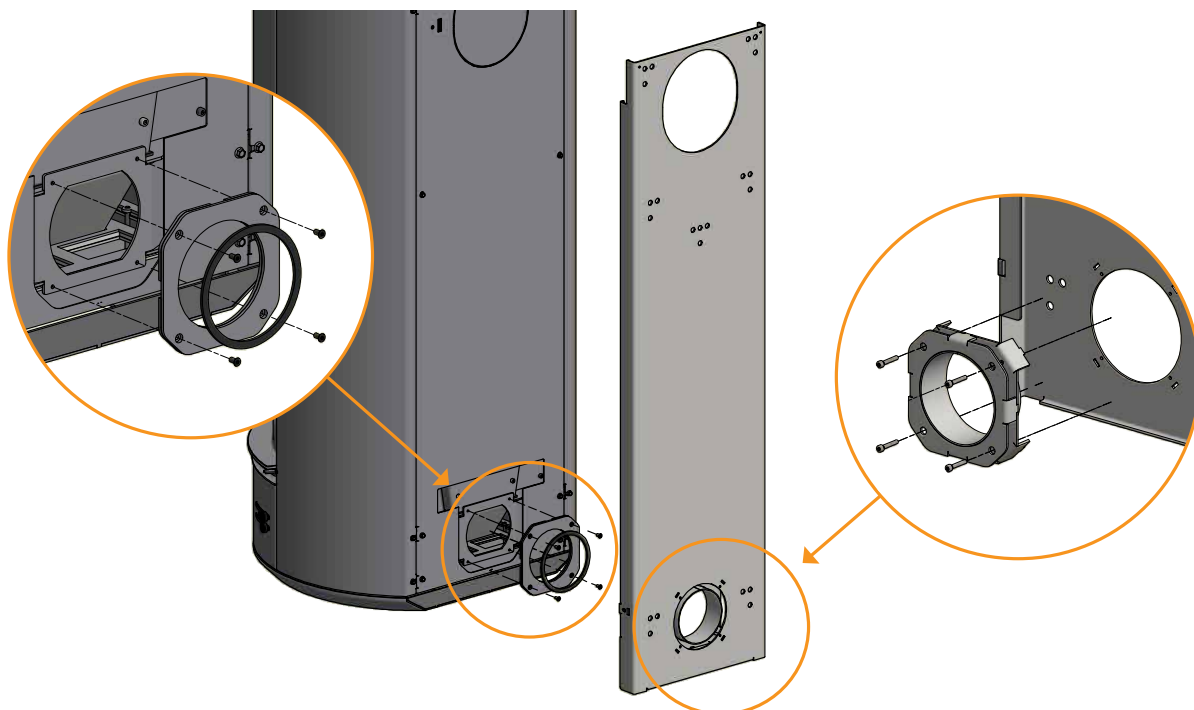
Hvis man ikke vil ha ekstern friskluft, er det ikke nødvendig å montere kanalrør for friskluft samt friskluftsstuss.



1  
Dekselet i bakutgang demonteres.  
Monter dekselet og spenn det fast i bunnen



2  
Friskluftsadapteren monteres



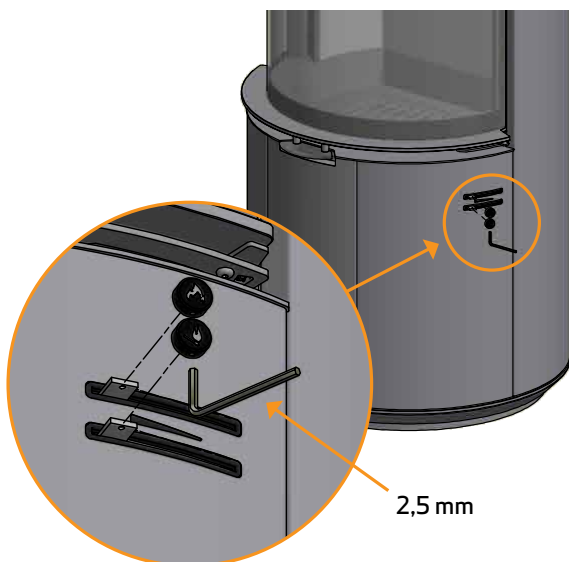
## HØYDEJUSTERING AV VEDOVN

Scan 87 er utstyrt med fire justeringsskruer under vedovnen. Justeringsskruene brukes til å få ovnen til å stå i vater.

**MERK:** Det er svært viktig at vedovnen er jevn slik, at døren kan fungere optimalt. Vedovnen kan ikke justeres når den er ferdiglassert!

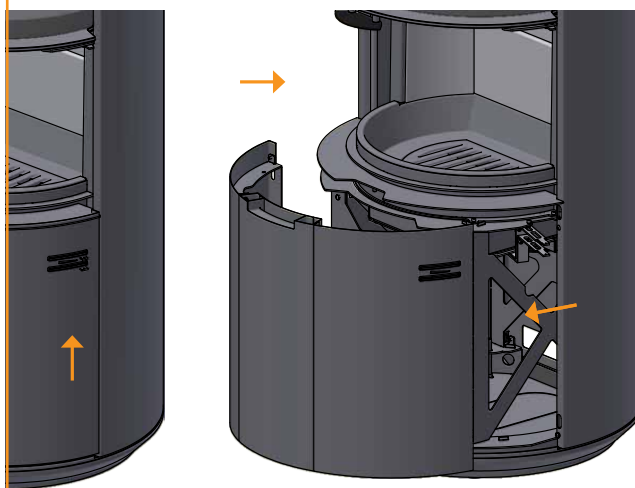
Ventilknapper fjernes

1



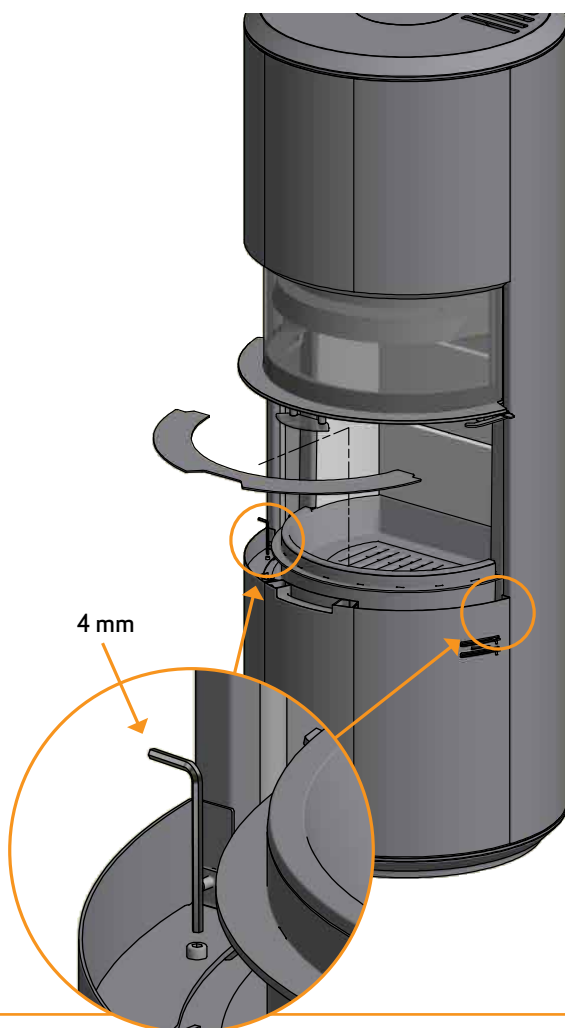
Løft av fronten til sokkelen

3



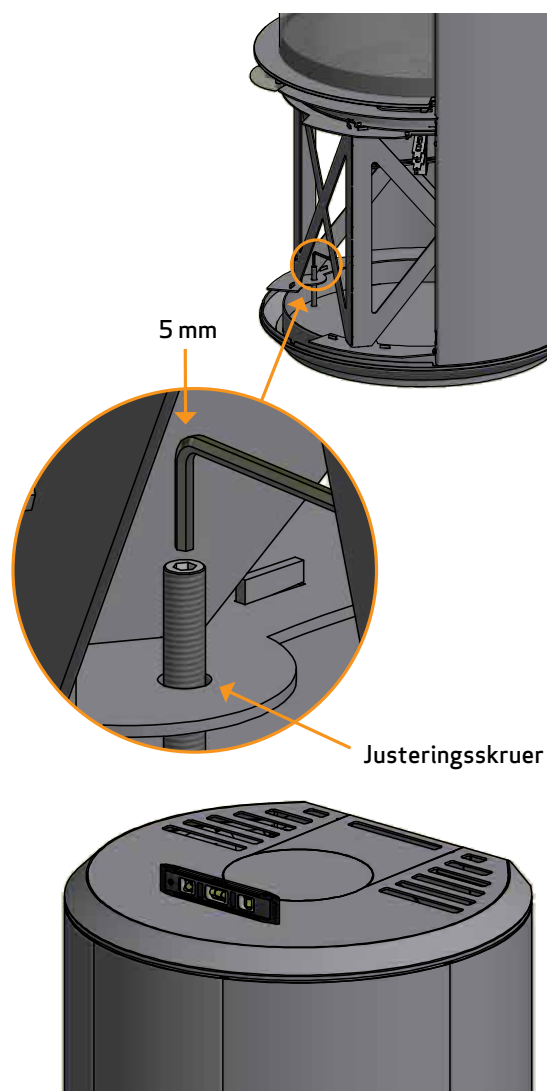
Skru ut skruene til dekkplaten i sokkelen

2



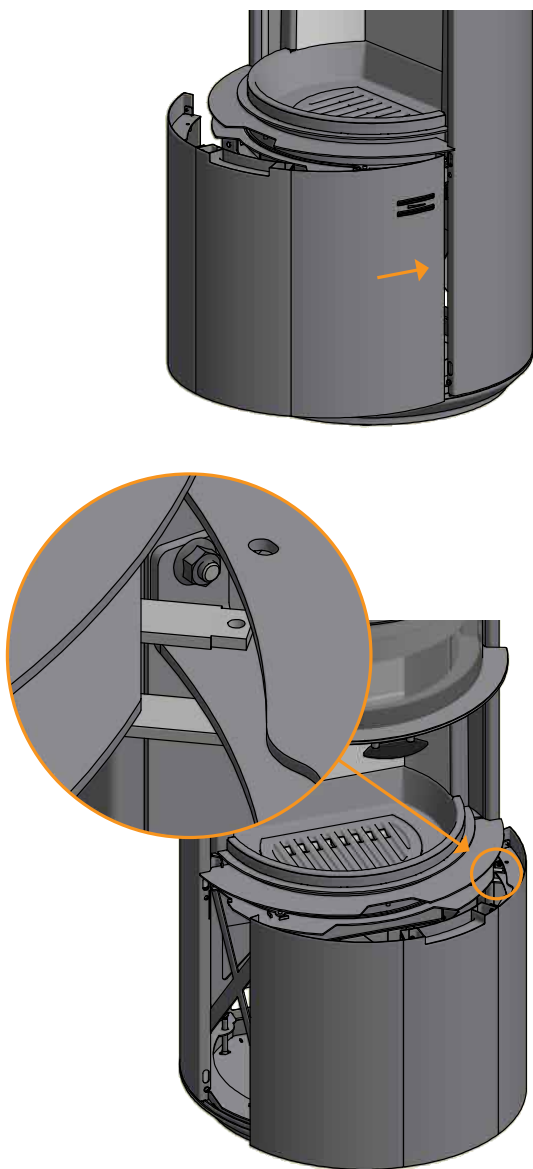
Innstilling av justeringsskruer

4



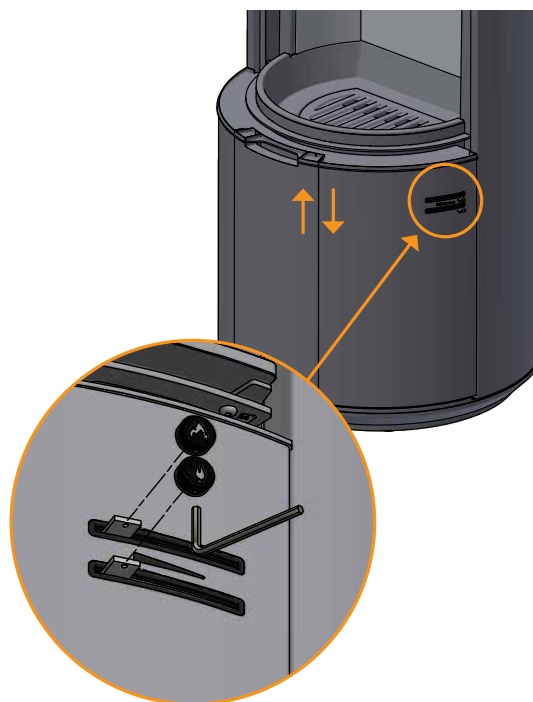
Sokkelens front settes løst på, så ventilene plasseres på hver side av forsterkningen. Så føres ventilene inn i ventilhullene

5



Sokkelens front løftes opp og ned på plass og ventilknappene kan settes på igjen

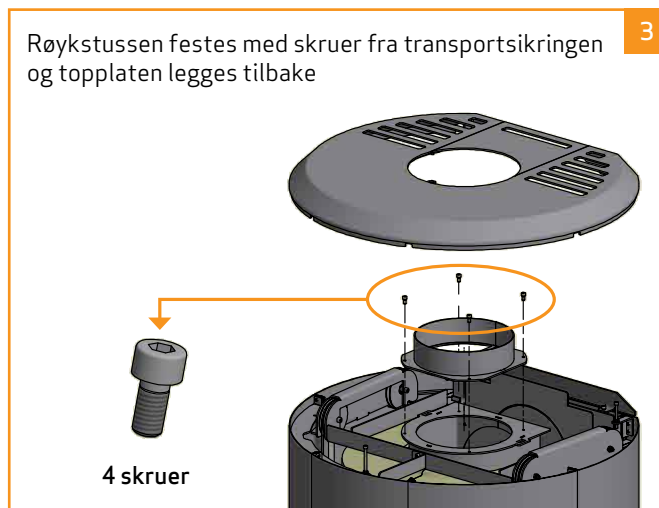
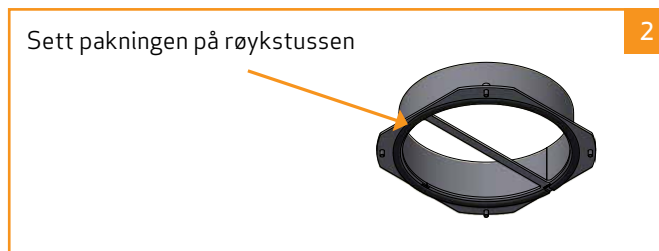
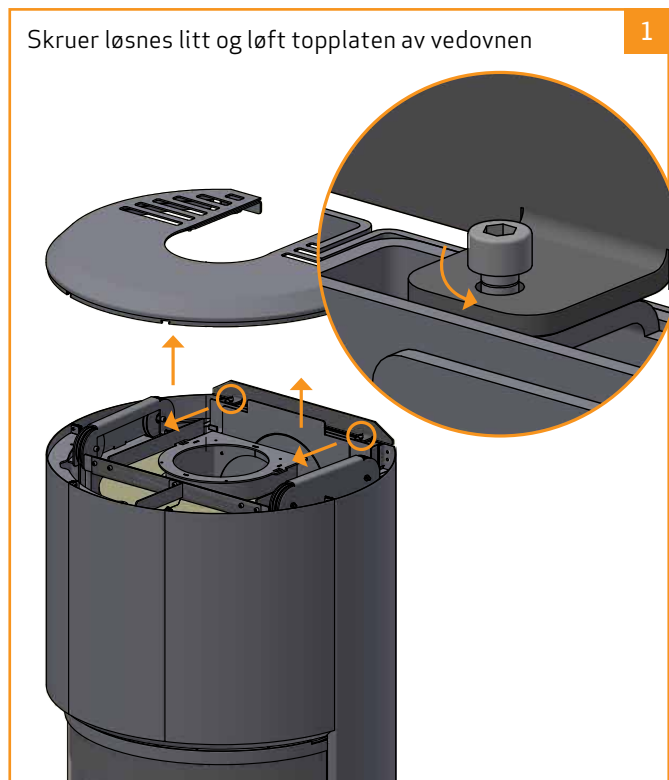
6



## MONTERING AV RØYKSTUSS I TOPPUTTAK

Vedovnen er klargjort for topputtak fra produsenten.

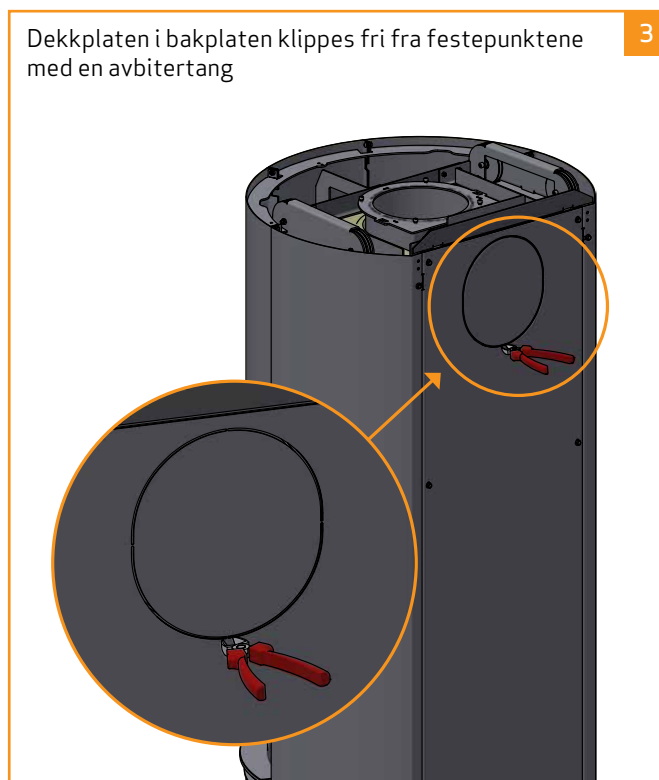
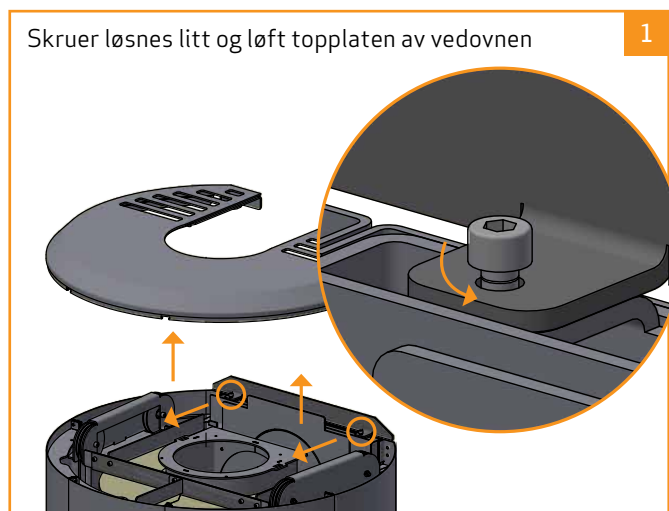
Røykstuss, pakning og skruer ligger i brennkammeret til ovnen.



## MONTERING AV RØYKSTUSS I BAKUTGANG

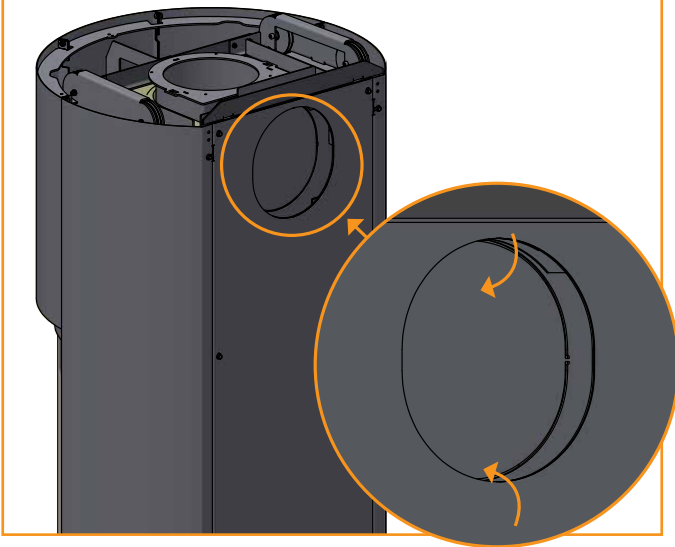
Vedovnen er klargjort for topputtak fra produsenten.

Røykstuss, pakning og skruer ligger i brennkammeret til ovnen.



Dekselplaten på bakplaten vippes fri og brekkes av

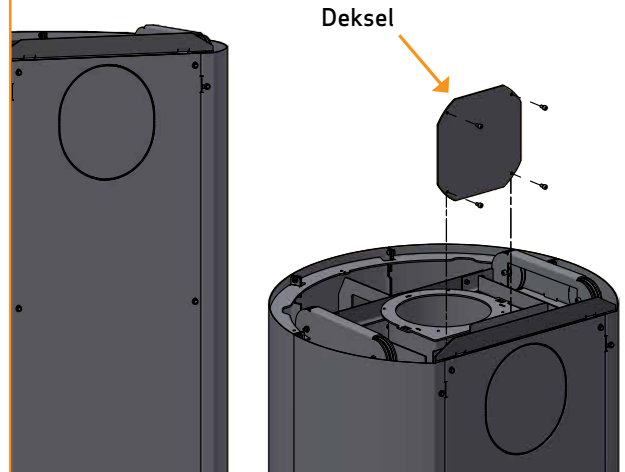
4



Dekselet demonteres.

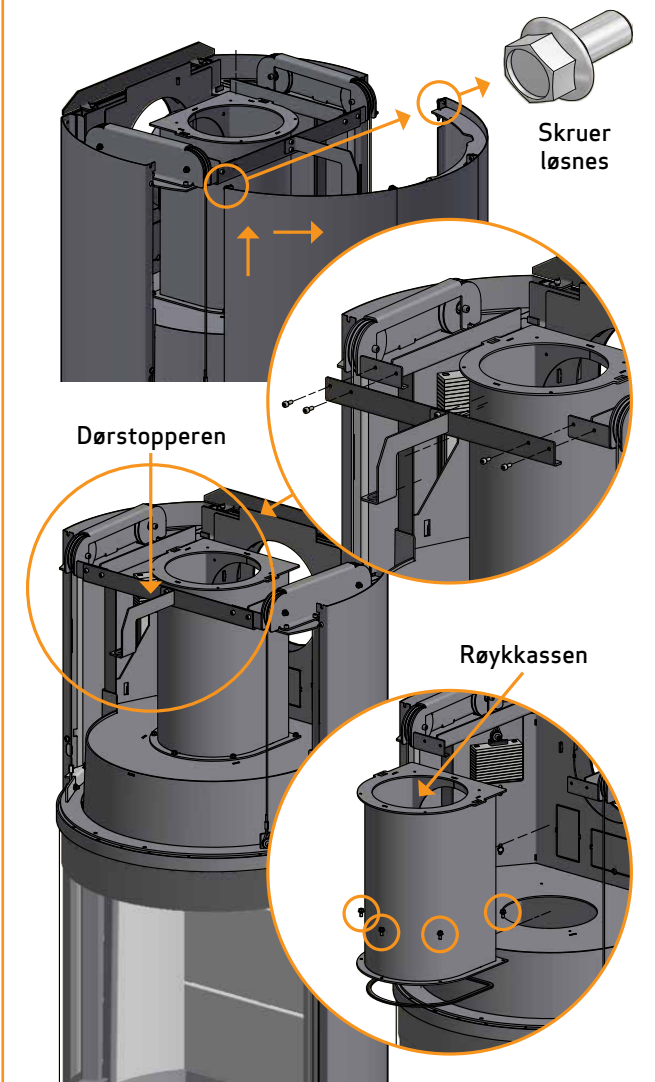
5

Dekselet brukes senere som tetning og lokk i toppen av røruttaket



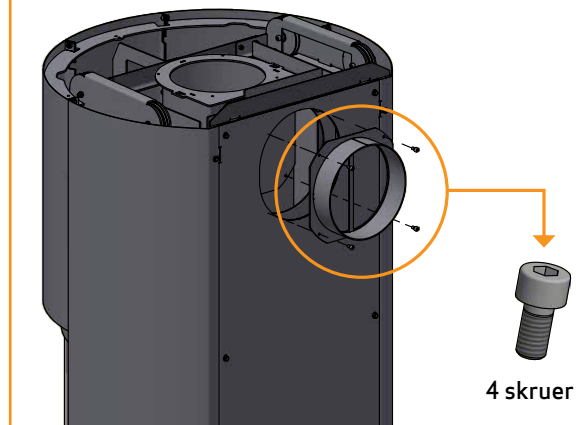
For å forenkle monteringen av røykstussen, kan røykkassen tas av ved at frontplaten og dørstopperen fjernes. Denne løsningen kan være til hjelp hvis man skal montere ovnen på vegg

\*



Røykstussen monteres med fire skruer som ligger i forbrenningskammeret i vedovnen

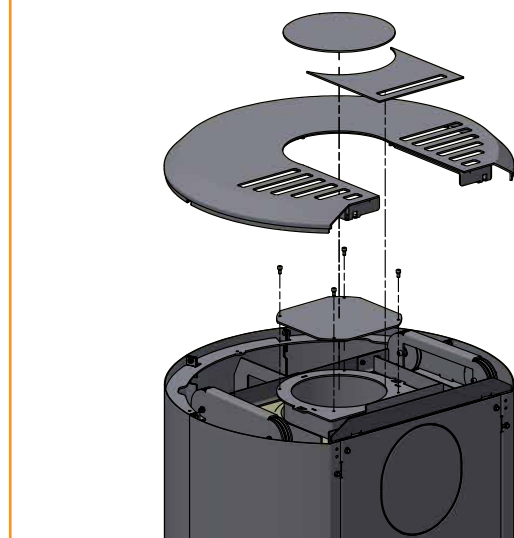
6



Monter dekselet og spenn det fast.

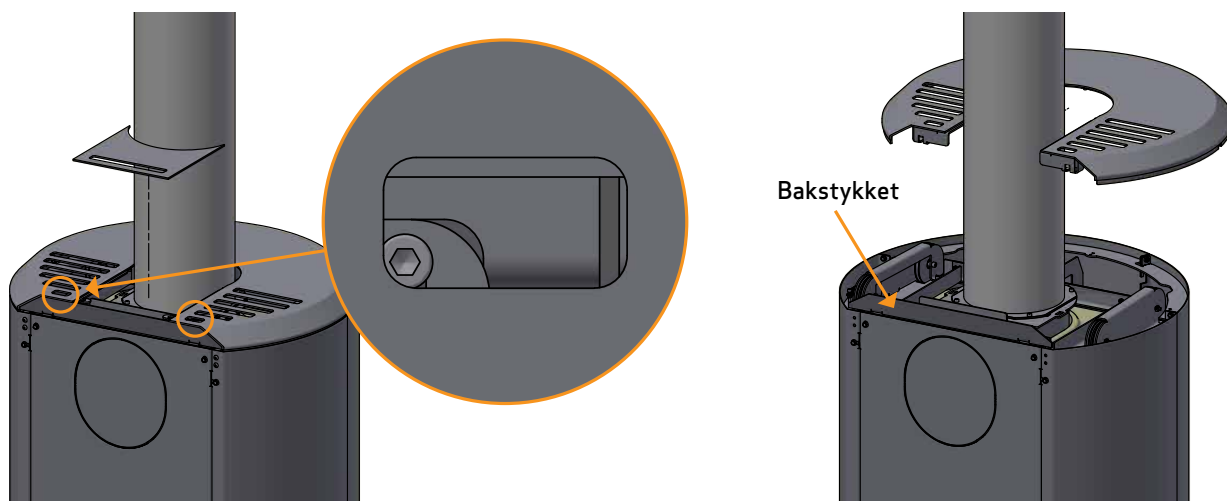
7

Legg topplaten på plass igjen



## DEMONTERING AV TOPPLATE FOR TOPPUTTAK

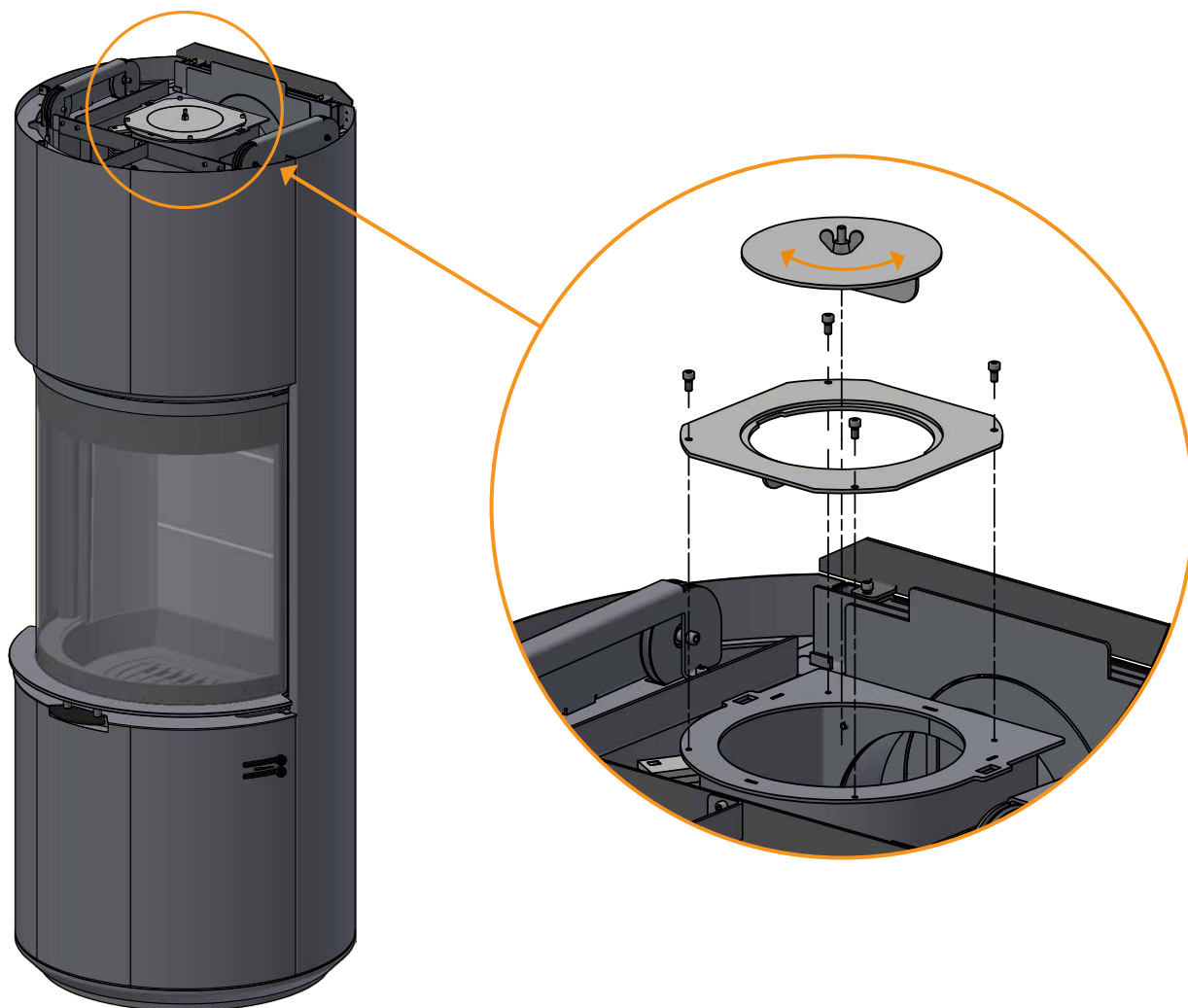
Fra fabrikk er topplaten montert i bakstykket. Hvis topplaten skal demonteres, når røykrøret er påmontert, kan den demonteres ved å løsne de to skruene.



## MONTERING AV FEIELUKE (TILBEHØR)

For montering av røykstuss i bakuttaket kan en feieluke til topputtaket kjøpes til.

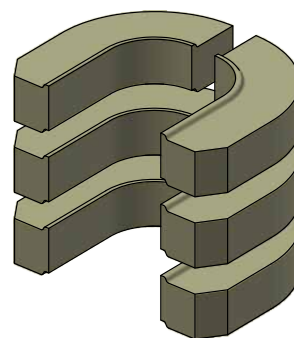
Drei skiven 90 grader for å åpne feieluken.



## VARMEAKKUMULERENDE STEIN (TILBEHØR)

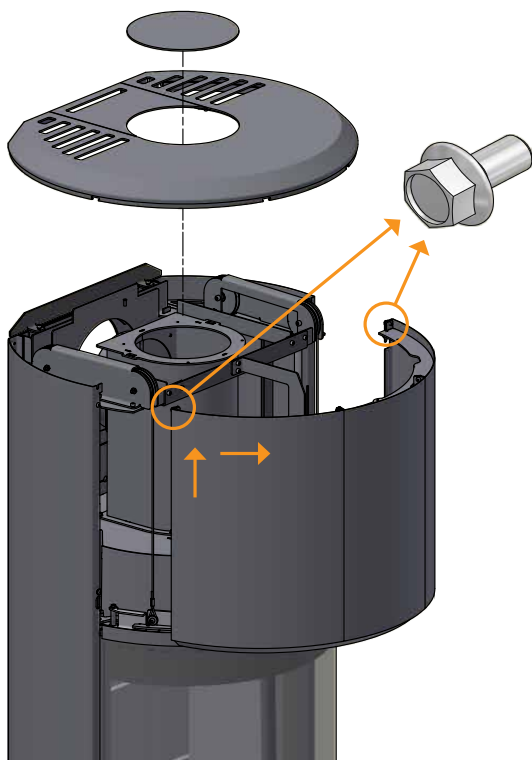
Varmeakkumulerende stein er mulig for Scan 87.  
(6 stk. ca 100 kg)

Varmeakkumulerende stein er laget av et spesielt materiale med høy varmekapasitet. Steinene varmes opp under fyring og avgir varme igjen etter endt fyring. Dermed forlenges tiden ovnen er varm.

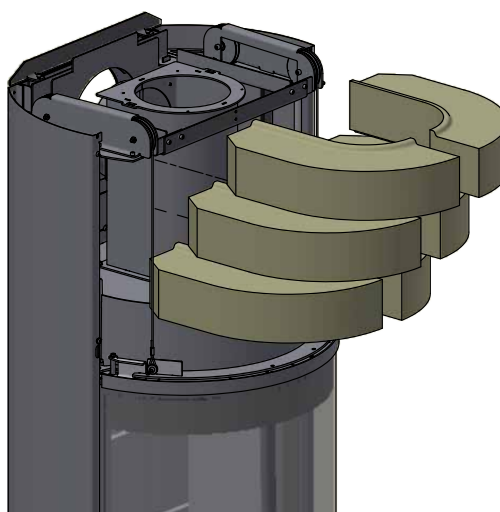


Varmeakkumulerende stein

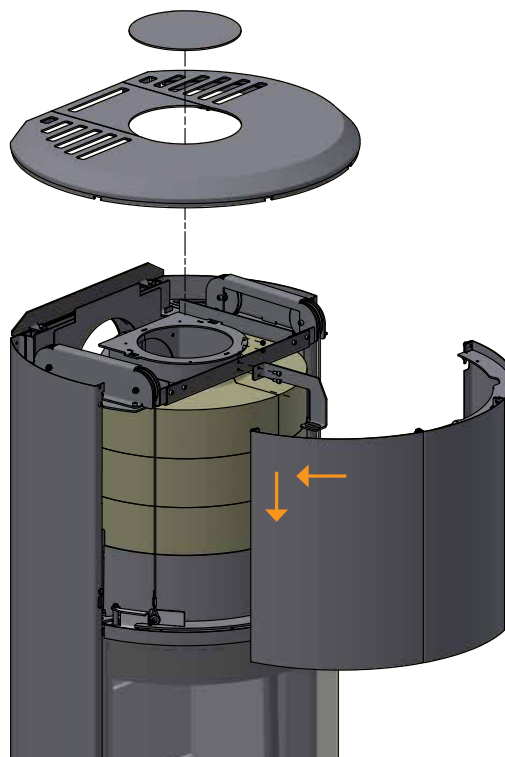
1  
Topplaten løftes av ovnen.  
2 skruer løsnes og frontplaten tas av



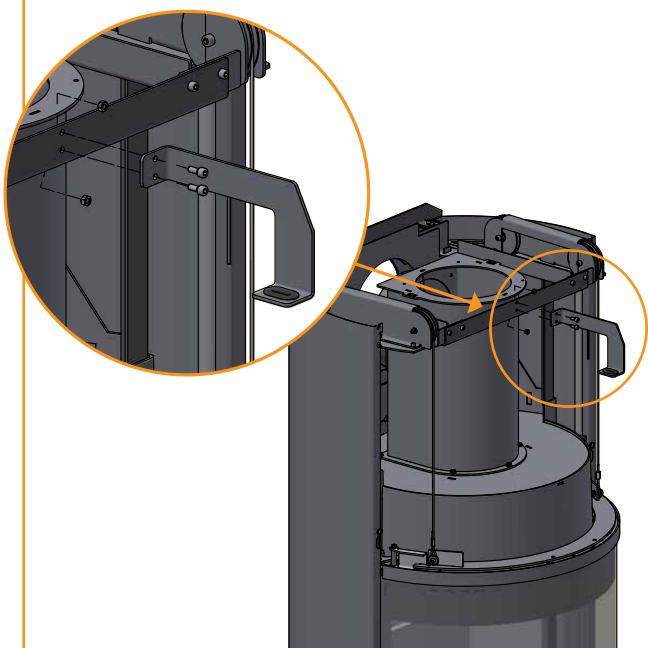
3  
Monter de 6 stenene



4  
Dørstopp, topp- og frontplate settes sammen igjen



2  
Dørstoppen demonteres



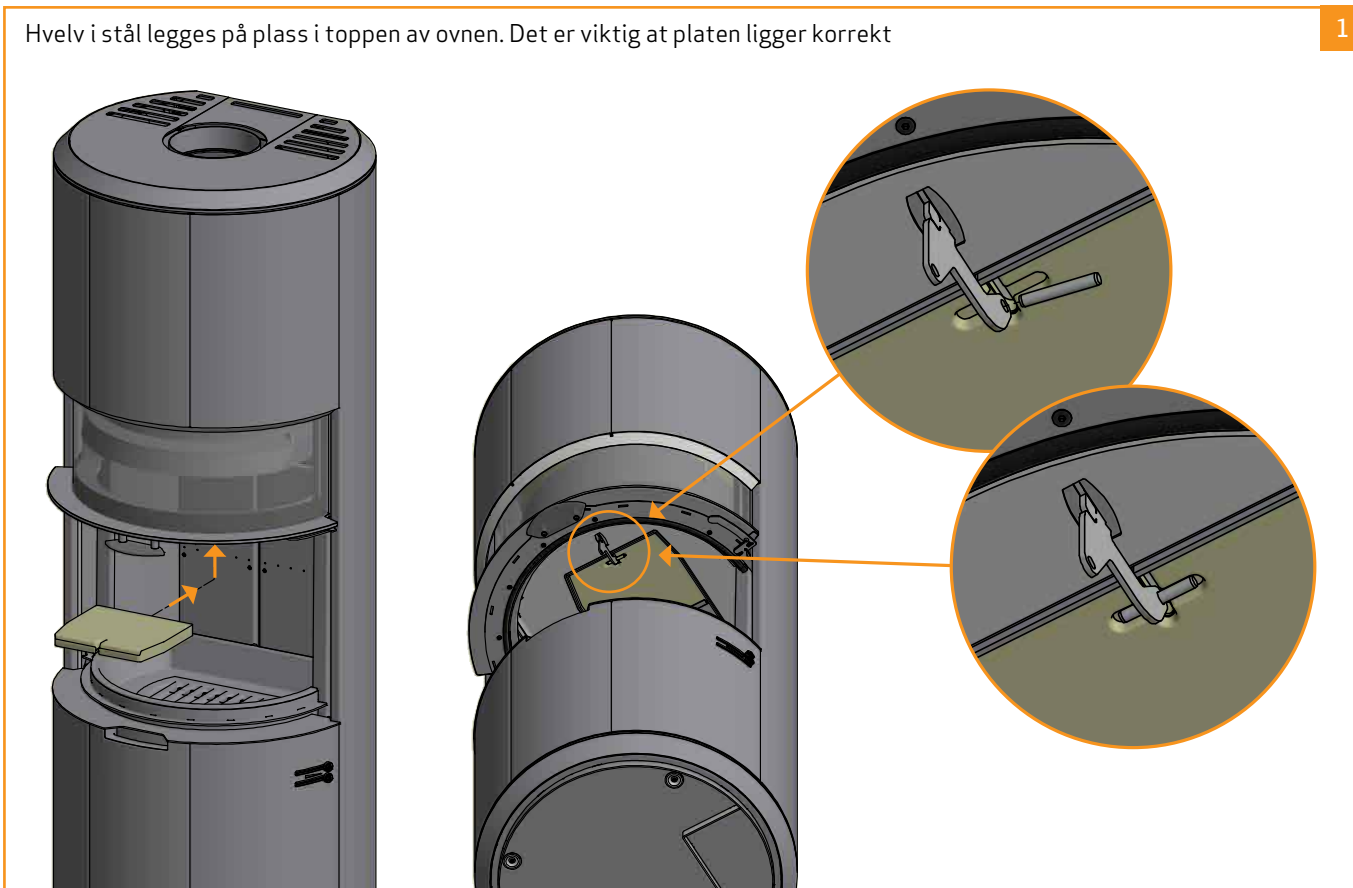


## MONTERING AV BRENNKAMMER

Vær oppmerksom på at hvelvene er laget av et porøst keramisk materiale som kan gå i stykker. Vær derfor forsiktig når det utføres arbeid på dem

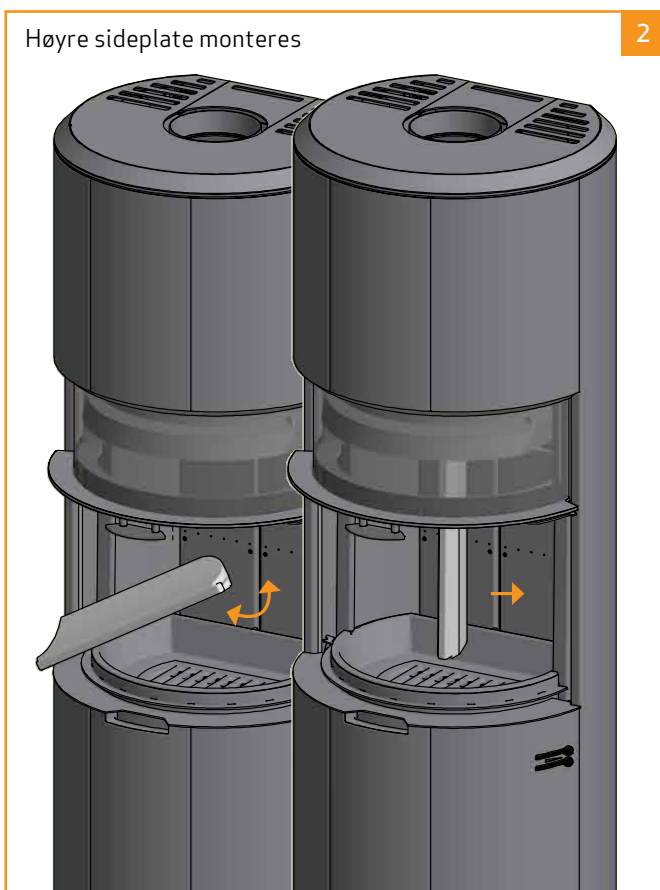
Hvelv i stål legges på plass i toppen av ovnen. Det er viktig at platen ligger korrekt

1



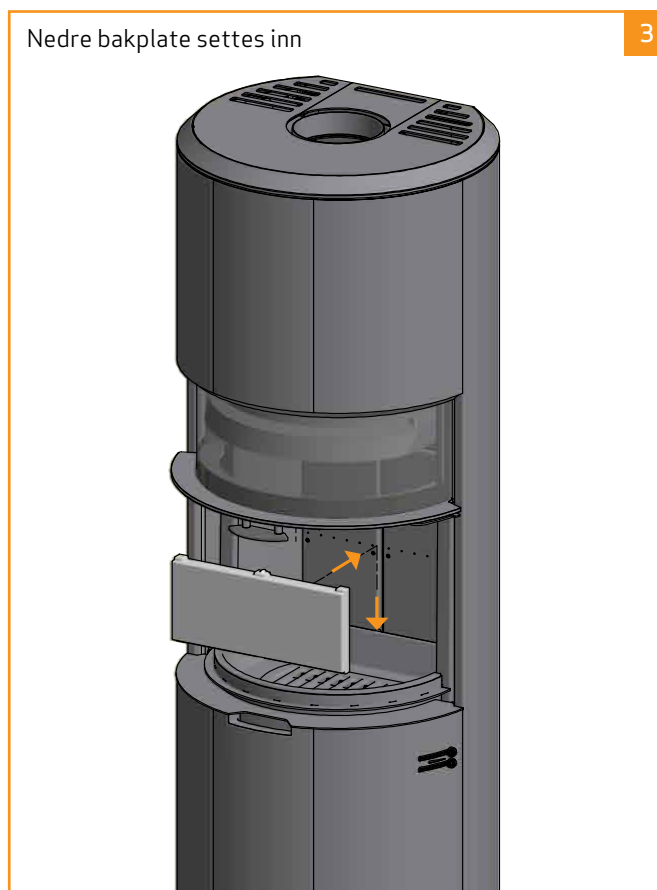
Høyre sideplate monteres

2



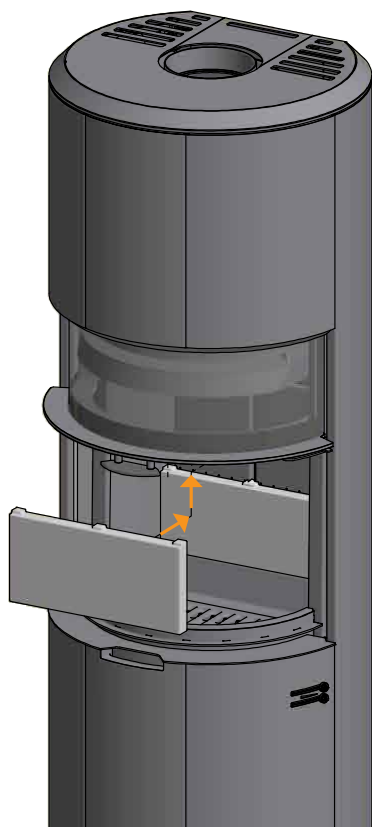
Nedre bakplate settes inn

3



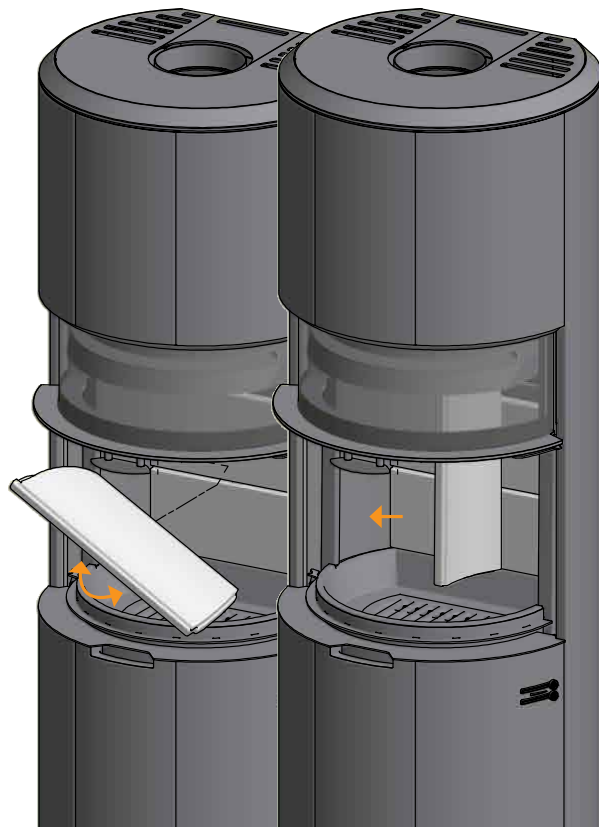
Midtre bakplate settes inn

4



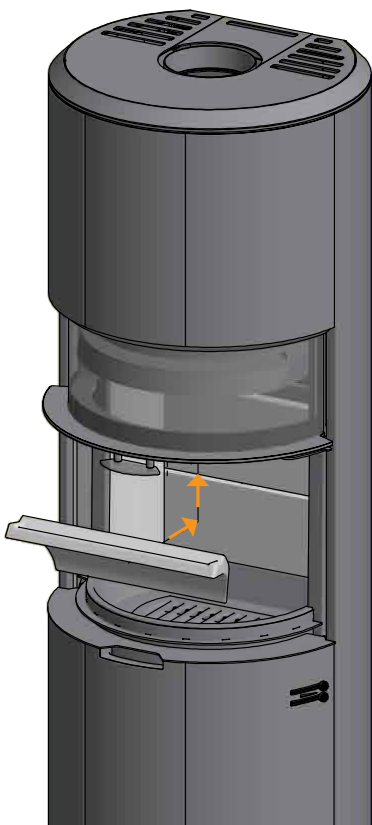
Venstre sideplate monteres

5



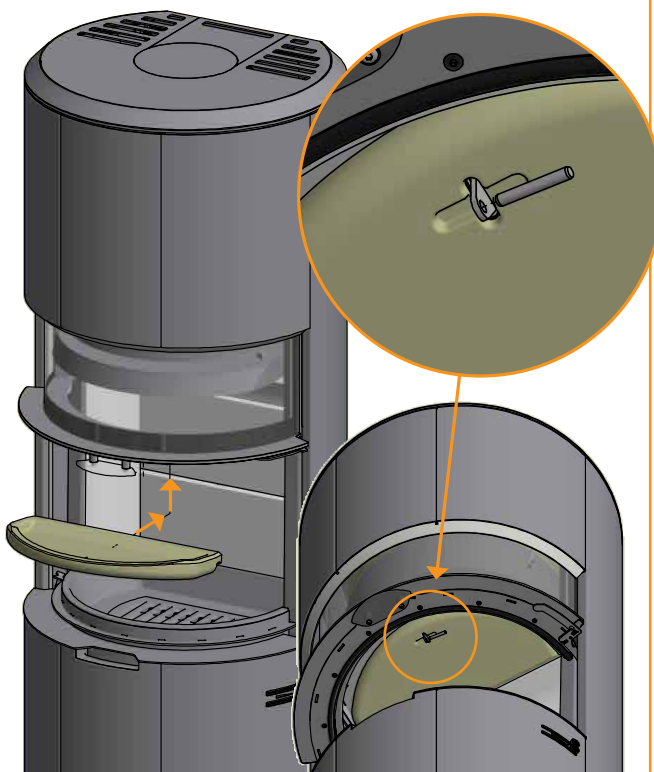
Øvre bakplate settes inn

6



Nederste hvelv monteres. hvelven skal støtte seg på bakplaten

7



## BÆRENDE UNDERLAG

Vær oppmerksom på at Scan 87 serie veier 250 - 273 kg.

Man bør naturligvis forsikre seg om at underlaget kan bære vekten på ovnen og eventuelt stålskorsteinen. I tvilstilfeller om gulvets bæreevne, ta kontakt med bygningssakkyndig.

## GULVPLATE (TILBEHØR)

Hvis oppstillingen av ovnen skjer på brennbart gulv, må nasjonale- og lokale byggeforskrifter med hensyn til størrelsen på ikke brennbart underlag som skal dekke gulvet rundt ovnen, overholdes.

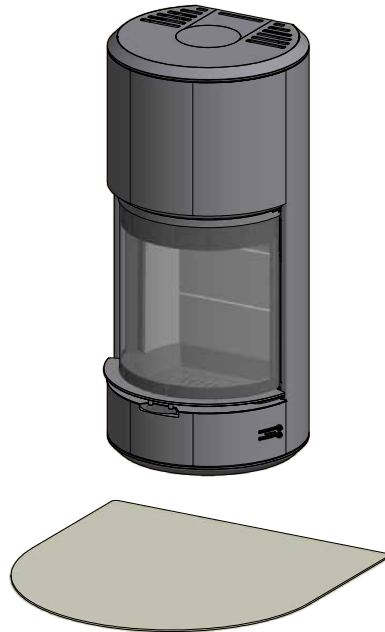
Rådfør deg med den lokale Scan-forhandleren om gjeldende forskrifter vedrørende brennbare materialer rundt ovnen.

Gulvplatens funksjon er å beskytte gulv og brennbart materiale mot eventuelle glør. En gulvplate skal være av stål eller glass, men ovnen kan også stå på klinker, naturstein eller lignende.

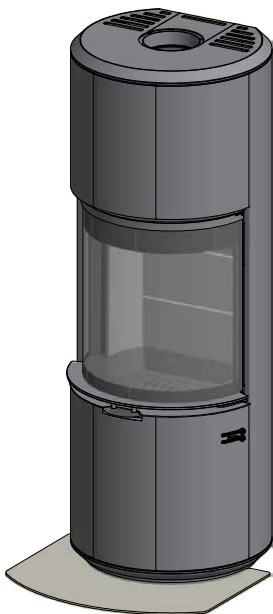
Denne Scan-vedovnen har integrert plate i bunnen, som gjør at den kan stå direkte på brennbart materiale uten annen beskyttelse under ovnen.



Liten formgulvplate i glass



Stor formgulvplate i glass



# BRUKSANVISNING

## CB-TEKNIKK (CLEAN BURN)

Vedovnen er utstyrt med CB-teknikk. Luften går gjennom et spesialutviklet kanalsystem som gjør at gassene som frigis under forbrenningsprosessen, forbrennes optimalt. Denne forvarmede luften ledes inn i brennkammeret via de små hullene i brennkammerets bakplate. Luftmengden styres av forbrenningshastigheten og kan derfor ikke reguleres.

**MERK: Du må aldri fylle på så mye ved at det dekker til tertiærhullene (Dette gjelder ikke ved kald start).**

## PRIMÆRLUFT

Primærluft brukes ved opptenning og lukkes etter 10-20 minutter, når ilden har fått godt tak. Denne kan brukes ved kontinuerlig forbrenning av svært hardt tre.

**Indstilling ved normal belastning: 0 - 30%**

## SEKUNDÆRLUFT

Sekundærluften forvarmes og tilføres ilden indirekte. Sekundærluften bestemmer hvor mye varme man får ut av vedovnen. Sekundærluften skyller dessuten glasset for å hindre sotdannelse. (Hvis reguleringen for sekundærluften skrues for langt ned, kan det oppstå sot på glasset).

**Indstilling ved normal belastning: 50 - 70%**

## HVELV

Hvelvet er plassert i øverste del av brennkammeret. Hvelvet bremser røyken og gjør at den blir værende lengre i brennkammeret før den går opp gjennom skorsteinen. Temperaturen på røykgassene reduseres fordi den får mer tid til å avgi varme til vedovnen.

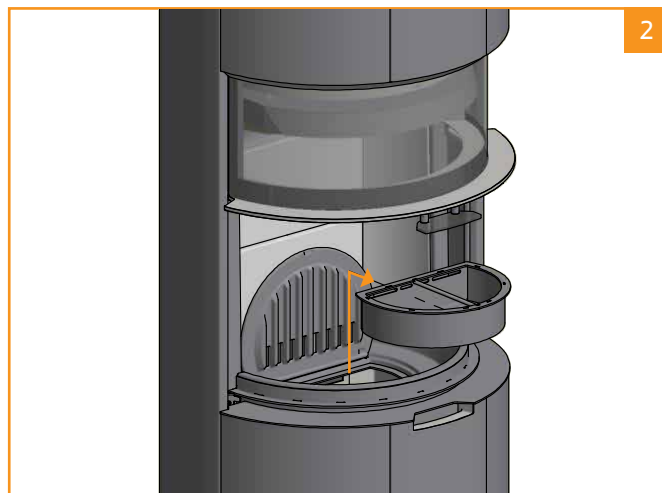
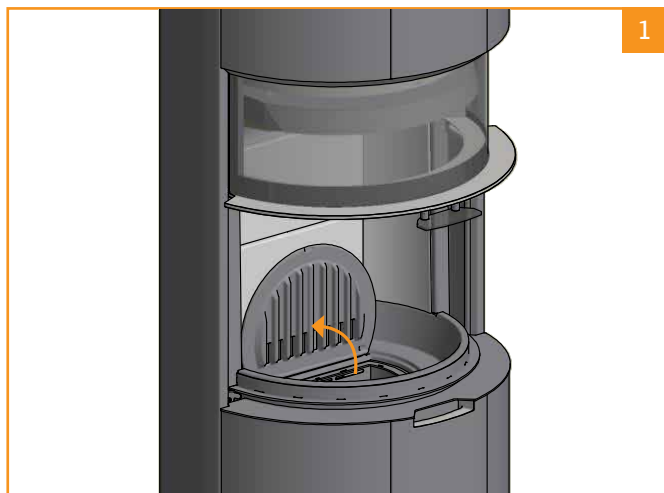
Ved feiing må hvelvet fjernes. (Se avsnittet "Vedlikehold"). Vær oppmerksom på at hvelvet er fremstilt av et porøst keramisk materiale som kan gå i stykker. Vær derfor forsiktig når du håndterer det.

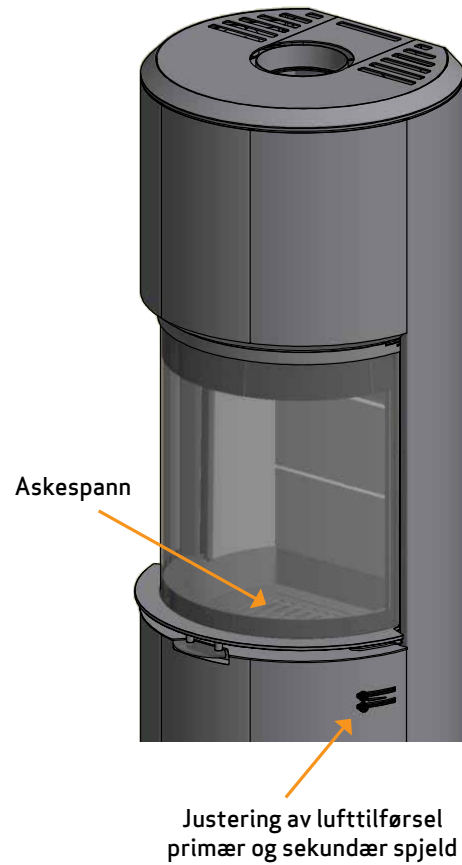
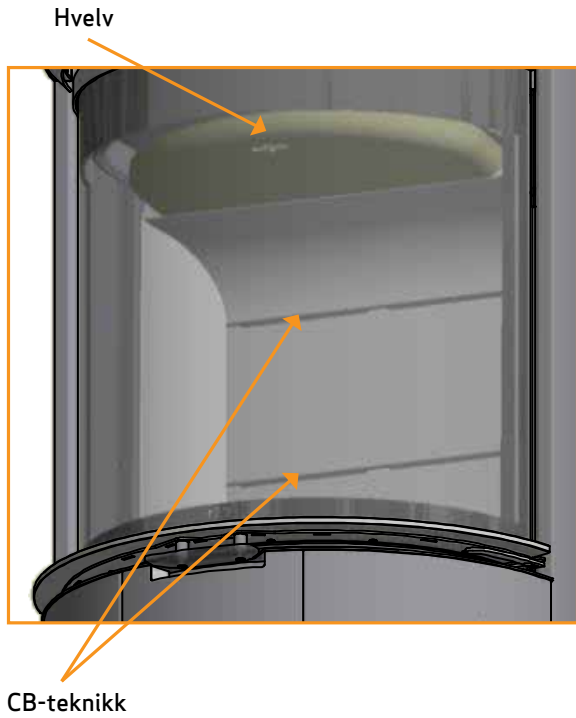
*Hvelvet er en slitedel og omfattes ikke av reklamasjonsretten.*

## ASKESPANN

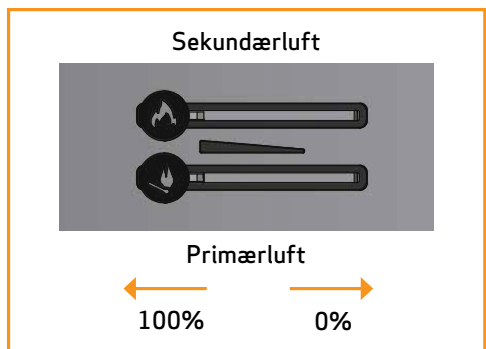
Åpne glassdøren for å komme til askespannet som er plassert under ildstedet.

- Askespannet må ikke bli overfylt og må derfor tømmes med jevne mellomrom
- Tøm aldri aske over i en brennbar beholder. Det kan være glør i asken i lang tid etter at fyringen ble avsluttet





**INNSTILLING VED NORMAL BELASTNING:**  
Primærluft: 0 - 30%  
Sekundærluft: 50 - 70%



# FYRINGSINSTRUKSJON

## MILJØRIKTIG FYRING

Det frarådes å skru reguleringen på ovnen så langt ned at det ikke er klare flammer i treet, noe som vil resultere i dårlig forbrenning og lav virkningsgrad. På grunn av den lave temperaturen i brennkammeret brennes ikke gassene som frigis fra treet, bort. En del av gassene vil kondensere i ovnen og avtrekks-systemet som sot, noe som over tid kan resultere i pipebrann. Den resterende røyken som kommer ut av skorsteinen, forurenses omgivelsene og har en sjenerende lukt.

**MERK!**  
Selv en god skorstein kan fungere dårlig hvis den brukes feil  
En dårlig skorstein kan også fungere bra hvis den brukes riktig

## OPPTENNING

Vi anbefaler å bruke opptenningsposer eller lignende, som kan kjøpes hos Scan-forhandleren. Ved bruk av disse får du raskere fyr på veden, og forbrenningen blir renere. Se videoen vår om korrekt opptenning på [www.scan-stoves.com](http://www.scan-stoves.com) eller skann QR-koden.

### MERK: Bruk aldri tennvæske!

Siden brennkammeret i denne ovnen er stort, er det viktig at veden som brukes til opptenning er tørr, for å utvikle tilstrekkelig varme til ren forbrenning.

Brennkammerfôringen bli svart under opptenning. Den brennes ren igjen ved etterfølgende påfylling.

## "TOP DOWN"-OPPTENNING

Opptenning ovenfra og ned gir en mer miljøvennlig opptenning og medvirker til å holde glassområdene optimalt rene.

### Ved top down-opptenning brukes følgende:

- 4 vedkubber som er ca. 20-23 cm lange og ca. 0,5 - 0,6 kg pr. stk.
- 12-20 pinner på ca. 20 cm og med samlet vekt på ca. 0,8 - 1,0 kg
- 3 opptenningsposer / blokke

- 1 Vedkubber, pinner og opptenningsruller/poser plasseres i brennkammeret som vist på bildene nedenfor
- 2 Sett reguleringen for primær- og sekundærluften på maks. åpning i opptenningsfasen. Hvis ovnen brenner for kraftig, kan man evt. regulere ned for primærspjeldet

**MERK: Du må aldri fylle på så mye ved at det dekker til tertiærhullene (Dette gjelder ikke ved kald start).**

Tertiærhuller



## KONTINUERLIG FYRING

---

Det gjelder å få så høy temperatur i brennkammeret som mulig. Da utnyttes vedovnen og brenselet best mulig, og forbrenningen blir ren. På denne måten unngås sotbelegg på brennkammerstein og glass. Ved fyring skal ikke røyken kunne ses, den skal bare anes som en bevegelse i luften.

- Ved fyring skal ikke røyken kunne ses, den skal bare anes som en bevegelse i luften. Den egentlige fyringen kan begynne når det er et godt lag med glør i vedovnen etter opptenningsfasen
- Fyll på med 2-3 vedkubber med vekt på ca. 0,7-0,9 kg og lengde på ca. 27-30 cm av gangen

**Obs! Det er viktig å få fyr på veden raskt, og det anbefales derfor å skru opp forbrenningsluften. Fyring med for lav temperatur og for lite primærluft kan i verste fall forårsake antennelse av gasser som kan skade vedovnen.**

- Ved påfylling av ved skal glassdøren åpnes forsiktig, slik at røykutslag unngås. Under hele forbrenningsfasen holdes døren lukket
- Legg aldri på mer ved så lenge det brenner godt



Ved EN 13240-testen ble ovnen fyrst som vist på bildet:

Med 3 stk bjørk på 210 mm – samlet vekt på 1,45 kg.

Primærspjeldet 0% åpent – sekundærspjeldet 90% åpent.

## ADVARSEL OM OVERFYRING

---

Hvis vedovnen kontinuerlig fyres med større mengder ved enn det som er anbefalt og/eller det tilføres for mye luft, blir varmeutviklingen svært kraftig og kan skade både vedovnen og veggene rundt. Vi anbefaler derfor at maks. innfyringsmengde alltid overholdes. (Se avsnittet "Tekniske data").

## DRIFT UNDER FORSKJELLIGE VÆRFORHOLD

---

Vindens innvirkning på skorsteinen kan ha stor innflytelse på hvordan ovnen reagerer under forskjellig vindbelastning, og det kan derfor være nødvendig å justere lufttilførselen for å oppnå en god forbrenning. Det kan også være en god idé å få montert et spjeld i røykrøret for på den måten å kunne regulere skorkestrekken under skiftende vindbelastning. Spjeldet skal maksimalt kunne lukke 80% av røykrøret.

Tåke og dis kan også ha stor innflytelse på skorkestrekken, og det kan derfor være nødvendig å bruke andre innstillinger for forbrenningsluften for å oppnå en god forbrenning.

## FYRING OM VÅREN OG HØSTEN

---

Når varmebehovet ikke er så stort i overgangsperioden vår/høst anbefaler vi en „top down“-opptenning.

## SKORSTEINENS FUNKSJON

---

Skorsteinen er vedovnens motor og helt avgjørende for funksjonen til ovnen. Skorkestrekk gir et undertrykk i vedovnen. Dette undertrykket fjerner røyken fra ovnen og suger luft gjennom forbrenningsluftspjeldet til forbrenningsprosessen. Forbrenningsluften brukes også til glasskylling, som holder glasset rent for sot. Skorkestrekken oppstår som følge av temperaturforskjellen inne i og utenfor skorsteinen. Jo større denne temperaturforskjellen er, desto bedre blir skorkestrekken. Det er derfor viktig at skorsteinen oppnår driftstemperatur før spjeldinnstillingene justeres ned for å begrense forbrenningen i ovnen (en murt skorstein trenger lengre tid før den når driftstemperatur enn en stålskorstein). På dager da det på grunn av vær- og vindforhold er dårlig trekk i skorsteinen, er det ekstra viktig å oppnå driftstemperatur så raskt som mulig. Det gjelder å få noen flammer raskt. Klyv veden ekstra fint, bruk en ekstra opptenningsblokk osv.

- Etter en lengre stillstandsperiode er det viktig å kontrollere om det er blokkeringer i skorsteinsrøret
- Det er mulig å tilslutte flere fastbrenselsfyrte ildsteder. Det er imidlertid viktig å undersøke gjeldende regler på dette området først. Selv en god skorstein kan fungere dårlig hvis den brukes feil. Tilsvarende kan en dårlig skorstein fungere godt hvis den brukes riktig

## PIPEBRANN

---

Hvis det skulle oppstå pipebrann, skal døren, askeskuffen og alle ventiler på vedovnen holdes lukket. Ring om nødvendig til brannvesenet. Før vedovnen tas i bruk igjen er det anbefalt at skorsteinen kontrolleres av feieren.

- Etter pipebrann anbefaler vi at skorsteinen kontrolleres av feieren før du tar vedovnen i bruk igjen

## GENERELL INFORMASJON

---

**MERK: Deler av vedovnen, spesielt de utvendige flatene, blir varme under fyring. Vær forsiktig!**

- Tøm aldri asken i en brennbar beholder. Det kan være glør i asken lenge etter avsluttet fyring
- Når vedovnen ikke er i bruk, kan spjeldinnstillingene lukkes for å unngå trekk gjennom ovnen
- Etter lengre tids stillstand bør røykveiene kontrolleres for eventuelle blokkeringer før opptenning
- Vi anbefaler at du ikke bruker ovnen over natten. Ovnen er ikke egnet til dette formålet

**MERK: Plasser ikke brennbart materiale i ovnens strålingssone.**



# HÅNDTERING AV BRENSEL

## VALG AV VED/BRENSEL

Alle treslag kan brukes som brensel. Generelt er de harde treslagene best å fyre med, f.eks. bøk eller ask, som brenner jevnt og gir lite aske. Andre treslag som lønn, bjørk og gran er også utmerkede alternativer.

## FORARBEID

Den beste veden får man hvis treet felles, sages og kløyves før 1.mai. Husk å tilpasse lengden på veden til brennkammeret. Vi anbefaler en diameter på 6-10 cm og ca. 6 mm kortere enn brennkammeret, slik at det blir plass til luftsirkulasjon. Hvis treets diameter er større, skal veden kløyves. Kløyvd ved tørker raskest.

## LAGRING

Den kappede og kløyvde veden skal lagres tørt i 1 til 2 år før den er tilstrekkelig tørr til å brukes til fyring. Veden tørker raskest hvis den stables slik at det kan komme luft igjennom. Det er en god idé å oppbevare veden i romtemperatur et par dager før den brukes. Husk at treet tar opp fuktighet fra luften om høsten og vinteren.

## FUKTIGHET

For å unngå miljøproblemer, og for å få best mulig fyringsøkonomi, skal veden være tørr før den brukes som brensel. En stor del av varmen går med til å fordampe vannet hvis veden som brukes, er for fuktig. Vedovnen kommer derfor ikke opp i temperatur og avgir derfor heller ikke varme til rommet. Dette er naturligvis uøkonomisk, i tillegg til at det setter seg sot på glasset, i ovnen og i skorsteinen. Dessuten forurenses miljøet ved fyring med fuktig ved.

- Veden må maksimalt inneholde 20 % fuktighet. Den beste virkningsgraden oppnås ved en fuktighet på 15-18 %
- En enkel måte å kontrollere fuktigheten til veden på, er å slå vedkubbene mot hverandre. Hvis veden er fuktig, høres en stump lyd
- Ta treet inn i hjemmet dagen før det skal brukes

## DET ER HELT FORBUDT Å FYRE MED!

**MERK: Det er helt forbudt å fyre med malt, trykkimpregnert og limt tre eller drivtømmer fra havet.**

**MERK: Det må heller ikke fyres med sponplater, plast, avfall eller behandlet papir. Innholdet i disse materialene er skadelige både for mennesker, miljø, vedovn og skorstein.**

**Kort og godt: Fyr bare med ordentlig ved!**

## TREETS VARMEVERDI

Varmeverdien i treet er forskjellig i forskjellige tresorter. Det vil si at hvis du må bruke mer av noen tresorter enn andre for å oppnå den samme varmemengden. I vår fyringsanvisning har vi tatt utgangspunkt i bøk, som har meget høy varmeverdi og er det treslaget som er lettest å få tak i (Danmark). Ved fyring med eik eller bøk skal du være oppmerksom på at disse treslagene har høyere varmeverdi enn f.eks. bjørk. Legg derfor i mindre ved, slik at du ikke risikerer å skade vedovnen.

Treslag	kg tørt tre/m <sup>3</sup>	I forhold til bøk
Hvitbøk	640	110%
Bøk/eik	580	100%
Ask	570	98%
Lønn	540	93%
Bjørk	510	88%
Bergfuru	480	83%
Gran	390	67%
Poppel	380	65%

# VEDLIKEHOLD

## FEIING AV SKORSTEINEN OG RENSING AV OVNEN

---

Europeiske, nasjonale og lokale regler for feiing av skorstein må overholdes. Vi anbefaler å la feieren rense ovnen samtidig som skorsteinen feies.

Vi anbefaler at du tar ut røykvenderplatene før rensing av vedovnen og feiing av røykrør og skorstein. (Se "Fjerning av hvelv og brennkammerføring")

**MERK: Alt vedlikeholds- og reparasjonsarbeid bør utføres på kald ovn.**

## KONTROLL AV VEDOVN

---

Scan A/S anbefaler at man selv kontrollerer vedovnen grundig etter utført feiing/rengjøring. Kontroller alle synlige overflater med tanke på revner. Kontroller også at alle sammenføyningene er tette og at pakningene ligger riktig. Slitte eller deformerte pakninger bør skiftes.

## SERVICEKONTROLL

---

Vi anbefaler at vedovnen gjennomgår en grundig servicekontroll minst annethvert år. Kontrollen skal utføres av en kvalifisert montør. Det må kun brukes originale reservedeler.

**Kontrollen omfatter følgende:**

- Pakninger kontrolleres. Skiftes ut hvis de ikke er hele og myke
- Bunnan i brennkammeret og risten kontrolleres
- Varmeisolerende materialer kontrolleres
- Låsemekanismen kontrolleres og de to pinnene på døren smøres med kobberfett
- Under ingen omstendigheter skal søyler for dørens vertikale bevegelse smøres!

## BRENNKAMMERKLEDNING

---

Kledningen i brennkammeret kan få små sprekker på grunn av fuktighet eller kraftig oppvarming/avkjøling. Disse sprekkenes har ingen betydning for vedovnens effekt eller holdbarhet. Hvis imidlertid bekledningen begynner å smuldre opp og falle ut, skal den skiftes.

*Brennkammerkledning omfattes ikke av reklamasjonsretten.*

## TETNING

---

Alle vedovnene har tetningslister av keramisk materiale montert på peis, dør og/eller glass. Disse listene slites ved bruk og skal skiftes etter behov.

*Tetningslister omfattes ikke av reklamasjonsretten.*

## LAKKERT OVERFLATE

---

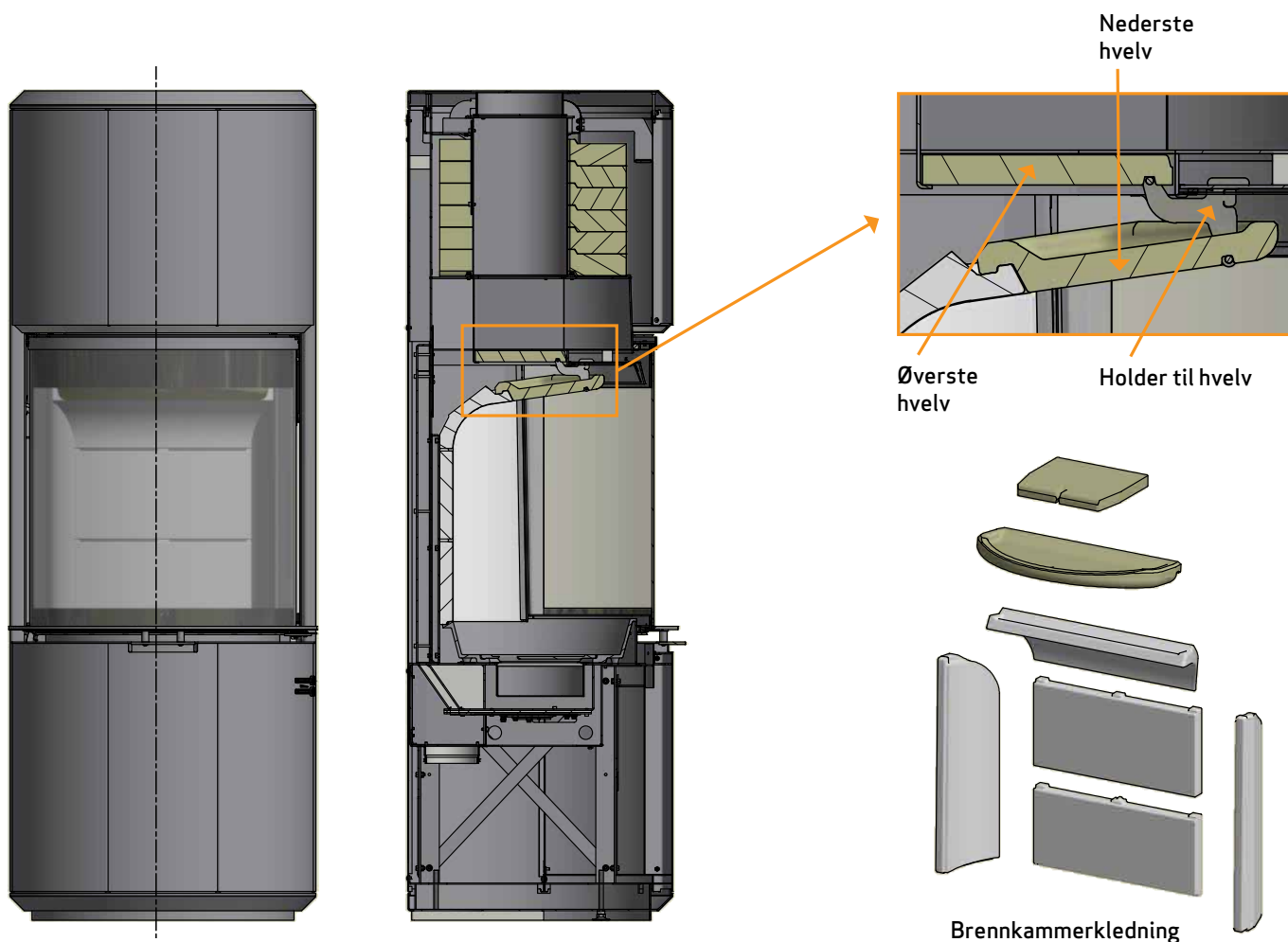
Vedovnen rengjøres ved å tørke av den med en tørr klut som ikke loer. Hvis det skulle oppstå skader på lakken, kan reparasjonslakk i sprayform kjøpes hos Scan-forhandlerne. Ettersom det kan være nyanseforskjeller, anbefales det å spraye en større flate med en naturlig avgrensning. Best resultat oppnås når vedovnen er så varm at man akkurat kan holde hånden på den.

**MERK: Sørg for å lufte godt ut etter påføring av spraymaling.**

## FJERNING AV HVELV OG BRENNKAMMERFØRING

Vær svært forsiktig når hvelvene tas ut av vedovnen.

- Nederste hvelv løftes opp, stiften fjernes og hvelven tas ut
- Den øverste hvelv løftes bakerst i brennkammeret, stiften fjernes og hvelven tas ut
- Ta bakplaten og sidene til brennkammerføringen forsiktig ut av ovnen. Vær oppmerksom på at sidene på brennkammerføringen holder bakplaten, som kan velte når sidene demonteres



## HÅNDBTERING AV OVNSDELER

Stål / støpejern	Leveres til gjenvinning
Glass	Leveres til keramisk avfall
Brennplater	Keramisk sten er ikke resirkulerbare. Leveres til avfallshåndtering
Hvelv	Vermikulitt er ikke resirkulerbare. Leveres til avfallshåndtering
Pakninger/tettningsnorer	Avfallshåndtering

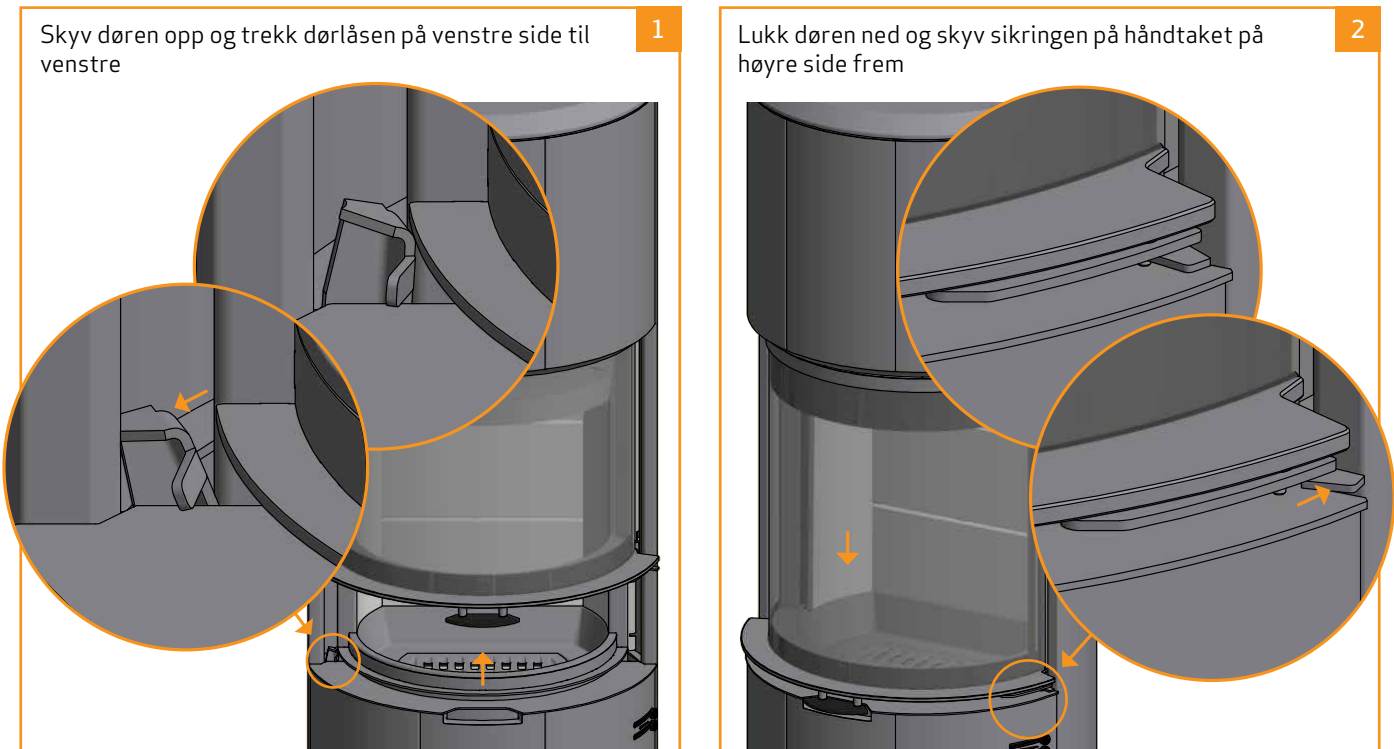
## RENGJØRING AV GLASS

Våre vedovner er konstruert for å holde glasset optimalt rent for sotbelegg som er vanskelige å fjerne. Dette skjer best ved tilførsel av rikelig med forbrenningsluft. Det er også svært viktig at veden er tørr, og at skorsteinen er riktig dimensjonert.

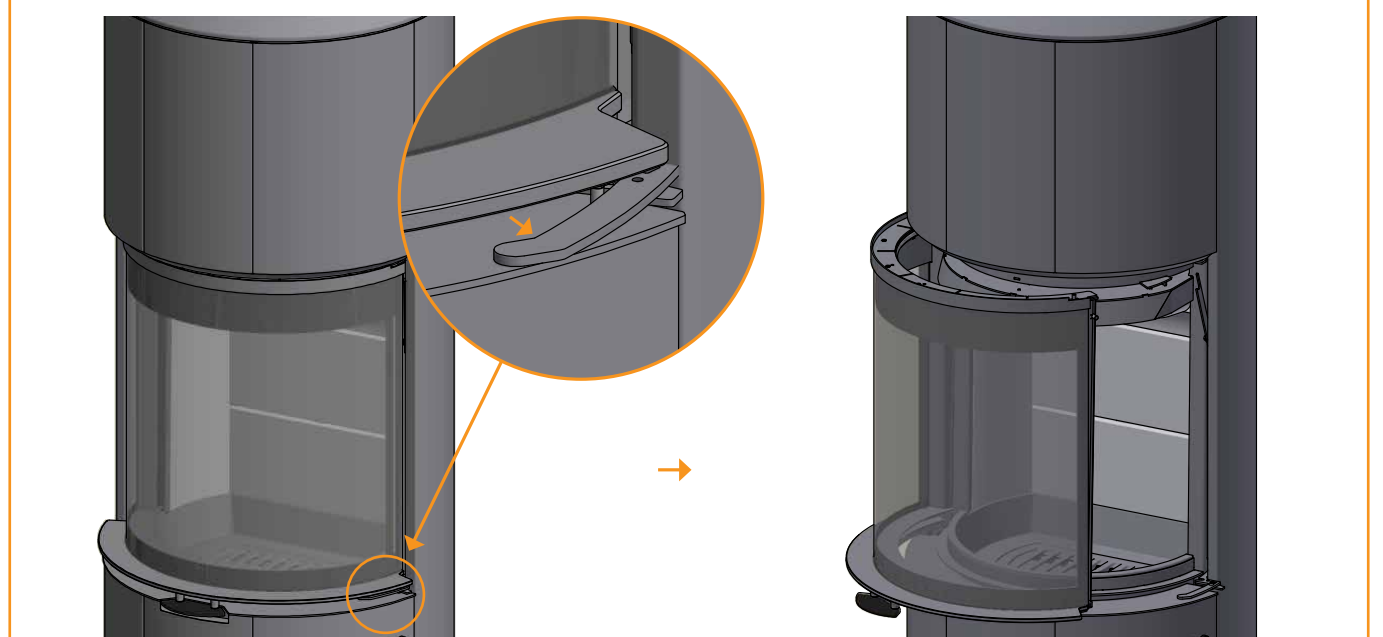
Selv om fyringen skjer i henhold til våre instruksjoner, kan det oppstå et lett sotbelegg på glasset. Deretter fjernes sotbelegget lett ved å tørke av med en tørr klut og deretter tørke med glassrens. Spesiell glassrens kan kjøpes hos Scan-forhandlerne.

- Glassrens må ikke komme på pakningene, da det kan misfarge glasset permanent ved forbrenning
- Vær også varsom med, at glassrens ikke kommer i forbindelse med de lakkerte overflater, da lakken kan ta skade

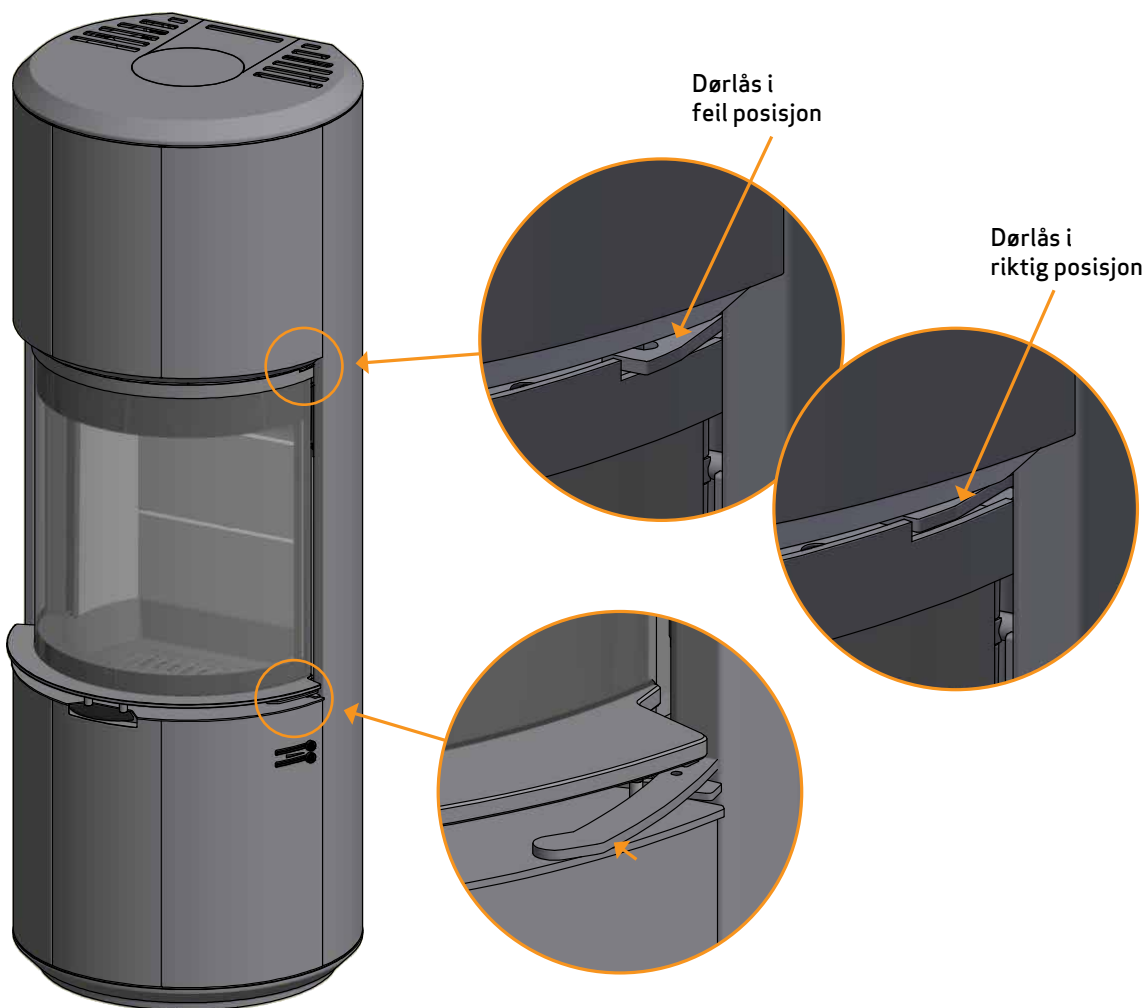
For å kunne rengjøre innsiden av glasset, skal døren åpnes sideveis:



Trekk ut håndtaket og døren kan nå åpnes og rengjøres på innsiden av glasset. (VIKTIG! husk å sette sammen døren i omvendt rekkefølge, så den står i korrekt posisjon!)



VIKTIG! Gi håndtaket et ekstra dytt for at dørlåsen står i riktig posisjon



# FEILSØKING

## RØYKUTSLAG

---

- Fuktig tre
- Skorsteinen er feildimensjonert til vedovnen
- Har skorsteinen riktig høyde i forhold til omgivelsene?
- Døren åpnes før et lag med glør er brent langt nok ned
- Dårlig trekk i skorsteinen
- Kontroller om røykrør/skorstein er tilstoppet
- Undertrykk i rommet
- Ved bakuttak: kontroller at røykrøret ikke blokkerer for avtrekk i skorsteinen

## VEDEN BRENNER FOR RASKT

---

- Luftventilene er feilinnstilt
- Dårlig brensel (avfallstre osv.)
- Hvelv er feilplassert eller mangler
- For høyt skorsteinstrekk

## SOTDANNELSE PÅ GLASS

---

- Feil innstilling av sekundærluft
- Fuktig ved
- Dårlig brensel (avfallstre osv.)
- Undertrykk i rommet
- For mye primærluft
- For store vedkubber ved opptenning
- For lavt skorsteinstrekk

## HVIT SKYGGJE PÅ GLASSET

---

- Overfyring
- For mye primærluft

## KRAFTIG SOTBELEGG I SKORSTEIN

---

- Dårlig forbrenning (tilfør mer luft)
- Fuktig ved

## VEDOVNENS OVERFLATE BLIR GRÅ

---

- Overfyring (se "Fyringsinstruksjonene")

## VEDOVNEN GIR INGEN VARME

---

- Fuktig ved
- Dårlig ved med lav varmeverdi
- For lite ved
- Hvelv sitter ikke riktig

## VEDOVNEN LUKTER

---

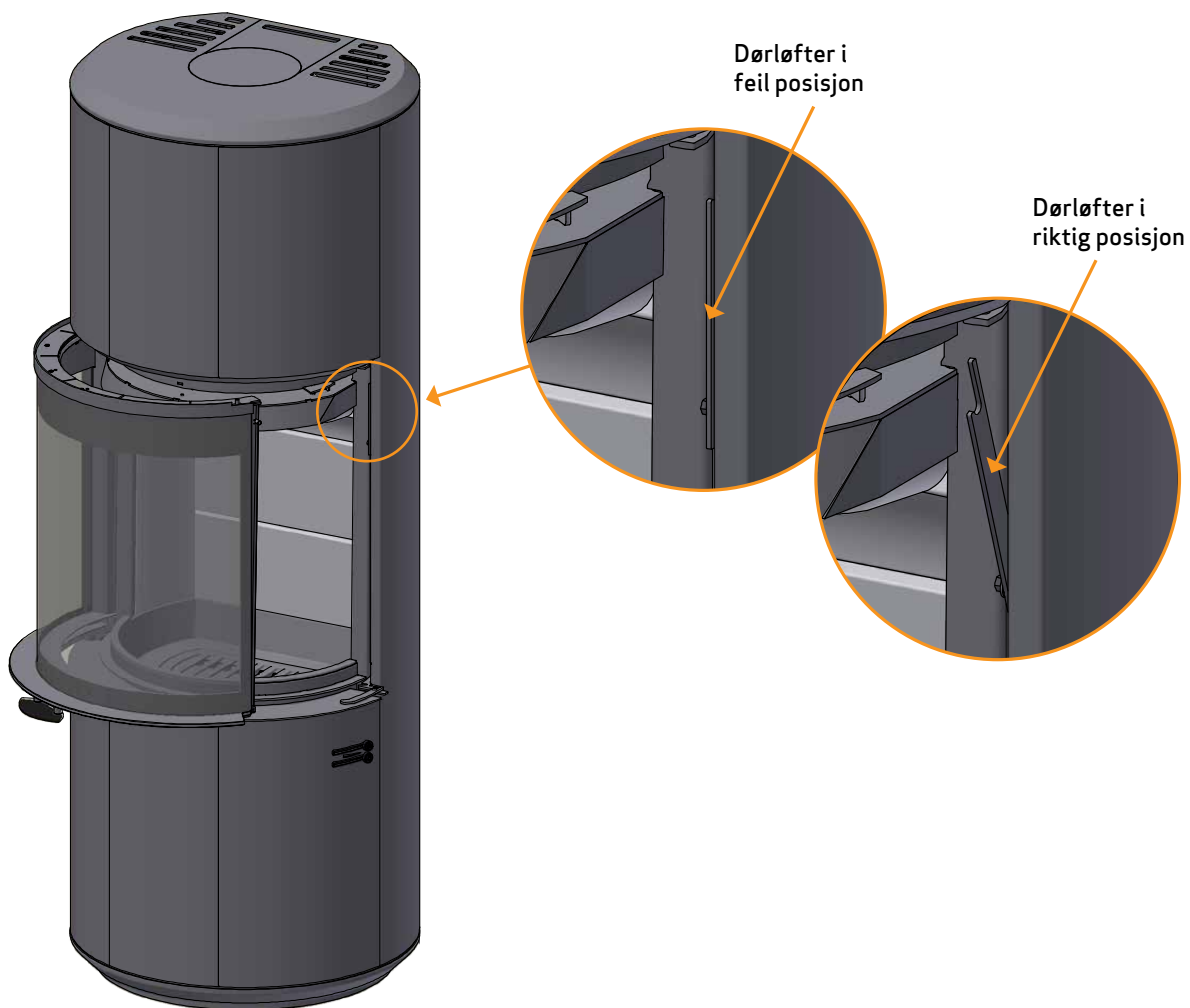
- De første gangene du fyrer i vedovnen, herdes lakken, og dette kan medføre lukt. Åpne et vindu eller en dør for utlufting, og sørg for å fyre slik at vedovnen blir ordentlig varm, slik at du unngår sjenerende lukt senere
- Under oppvarming og nedkjøling kan vedovnen gi fra seg noen såkalte "klikkelyder". Dette skyldes de store temperaturforskjellene materialet utsettes for og er ikke en feil på produktet

## DØRLØFTER UTE AV POSISJON

Når døra åpnes, er det mulig å skyve dørløfteren ut av riktig posisjon. Det vil gjøre at døren ikke kan lukkes ordentlig.

Sving døra ut til helt åpen stilling.

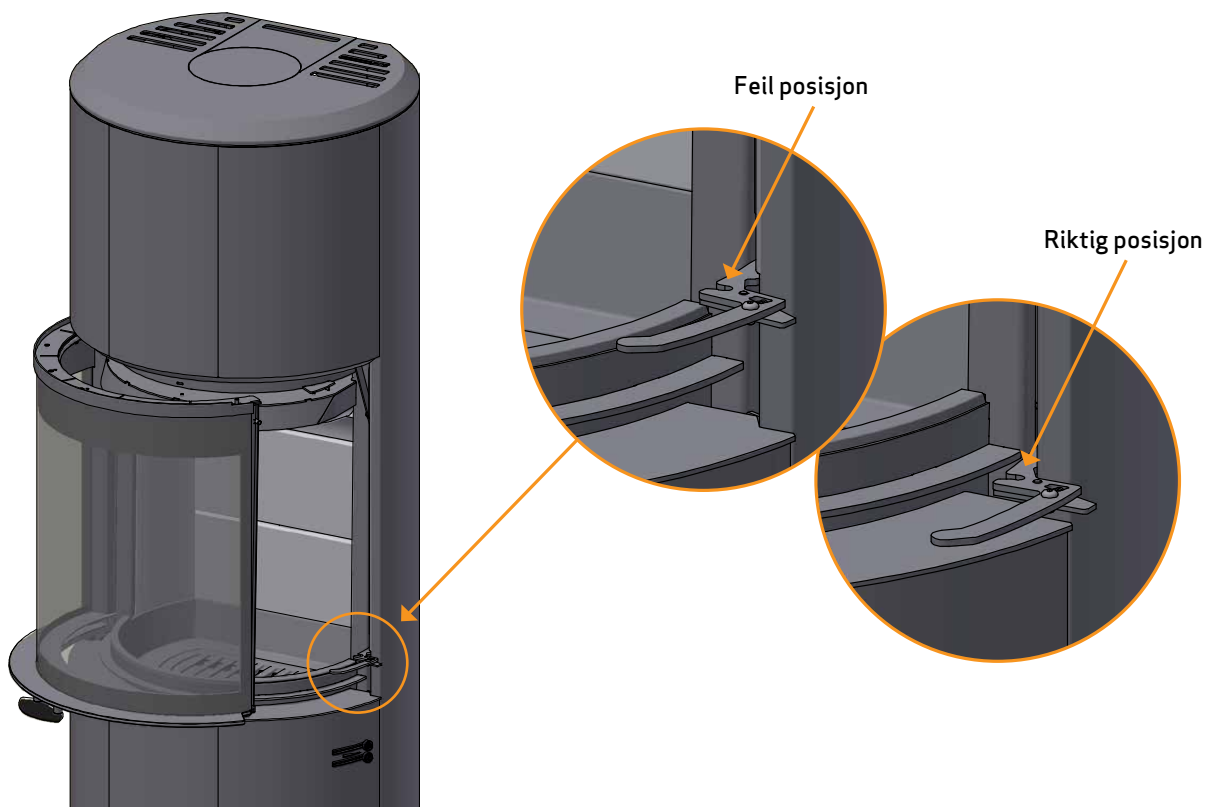
Hvis dette ikke er mulig, hjelper det å løfte døra litt på høyre side. Sving deretter dørløfteren ut i korrekt posisjon. Døra kan nå lukkes.



## LÅST HÅNDTAK I ÅPEN DØRPOSISJON

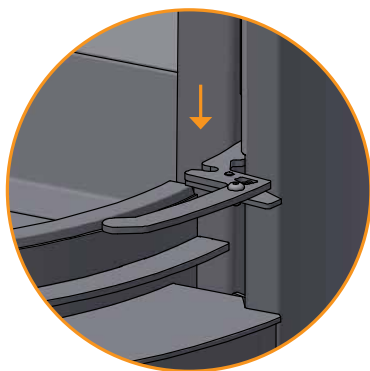
For å åpne døra skal håndtaket på høyre side åpnes og forbli i åpen posisjon til døra er tilbake på plass. Ved rengjøring av glasset på innsiden er det mulig å skyve håndtaket tilbake til lukket posisjon med døren åpen. Dette vil slippe motvekten inne i ovnen, og håndtaket vil heve ca. 70 mm.

Dette kan løses ved å skyve håndtaket ned og ta håndtaket ut til åpen stilling igjen.



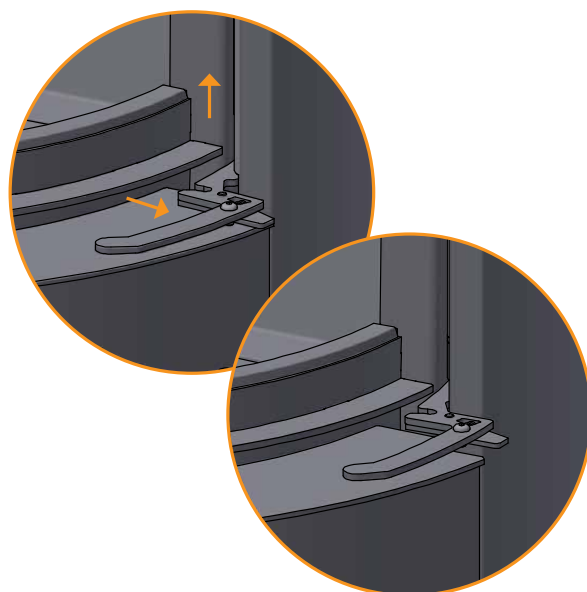
1 Skyv håndtaket ned

1



2 Vri mot åpen posisjon og løft ca 8 mm.  
Håndtaket vil nå gå ut i åpen posisjon

2





# REKLAMASJONSRETT

Alle Scan-produkter for vedfyring er produsert av førsteklasses materialer og er underlagt en grundig kvalitetskontroll før de forlater fabrikken. Hvis det likevel skulle forekomme fabrikkasjonsfeil eller mangler, gir vi en reklamasjonsrett på 5 år.

Produksjonsregistreringsnummeret på vedovnen må alltid opplyses ved kontakt med oss eller Scan-forhandlerne i forbindelse med slike henvendelser.

Reklamasjonsretten omfatter alle deler som etter Scan A/S' vurdering skal erstattes eller repareres på grunn av fabrikkasjons- eller konstruksjonsfeil.

Reklamasjonsretten gis til den første kjøperen av produktet og kan ikke overføres (unntatt ved mellom salg).

Reklamasjonsretten omfatter kun skader som har oppstått på grunn av produksjons- eller konstruksjonsfeil.

## FØLGENDE DELER OMFATTES IKKE AV REKLAMASJONSRETTE

---

- Slitedeler, f.eks. brennkammerstein, hvelv, rysterist, glass, kakler og tetningslister (unntatt skader som kan fastslås ved leveringen)
- Mangler som oppstår på grunn av ytre kjemisk eller fysisk påvirkning under transporten, på lageret, under monteringen og senere
- Sotbelegg som oppstår på grunn av dårlig skorsteinstrekk, fuktig ved eller feilbruk
- Omkostninger vedr. ekstra varmeutgifter i forbindelse med reparasjon
- Transportkostnader
- Kostnader i forbindelse med oppstilling og nedtaking av vedovnen

## REKLAMASJONSRETTE BORTFALLER

---

- Ved mangelfull montering (montøren er alene ansvarlig for å respektere og overholde de til enhver tid gjeldende lover og andre bestemmelser fra myndighetene samt monterings- og bruksanvisningen for vedovnen og ovnens tilbehør, som medfølger ved levering)
- Ved feil betjening og bruk av brensel som ikke er tillatt, eller bruk av ikke-originale reservedeler (se denne monterings- og bruksanvisningen)
- Hvis vedovnens produktregistreringsnummer er fjernet eller skadet
- Ved reparasjoner som ikke er utført i henhold til våre anvisninger eller anvisninger fra en autorisert Scan-forhandler
- Ved enhver endring av Scan-produktets eller produkttilbehørets opprinnelige tilstand
- Reklamasjonsretten gjelder kun for landet som Scan-produktet opprinnelig ble levert til

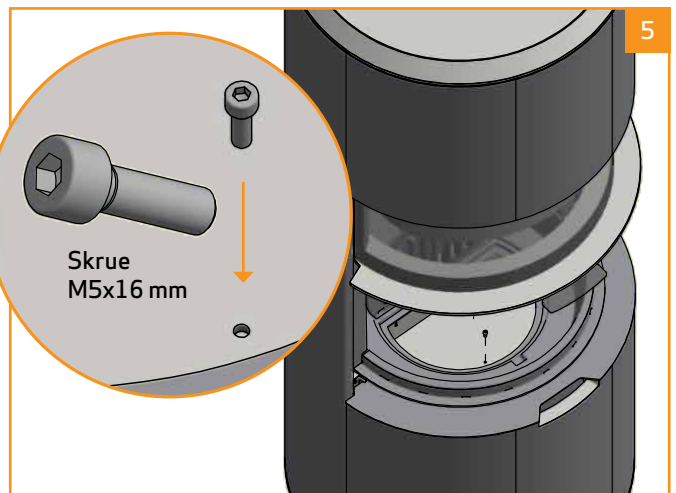
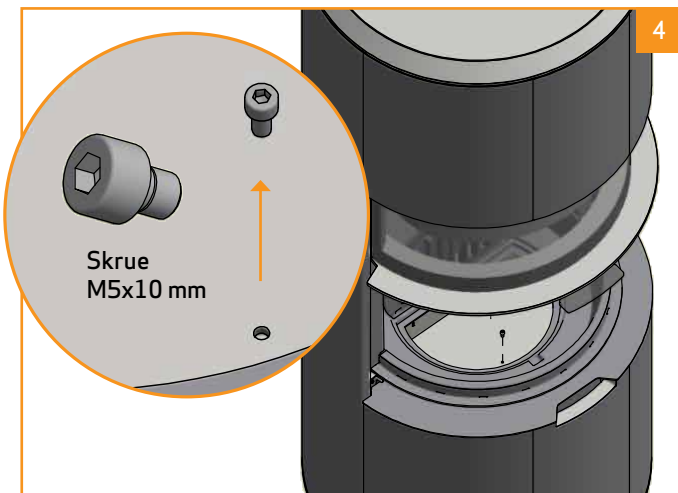
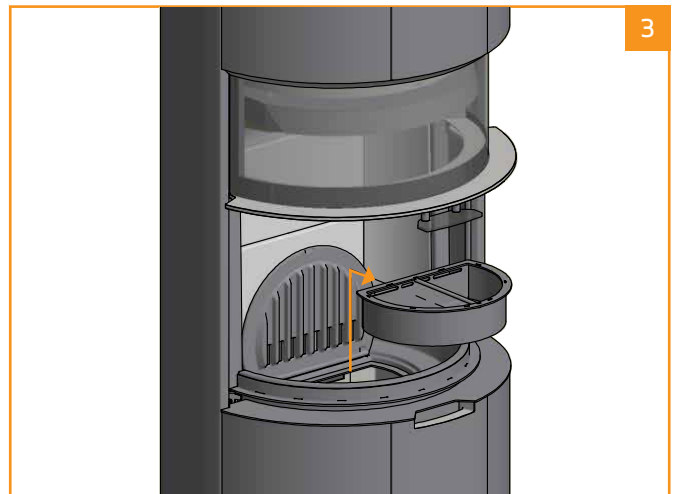
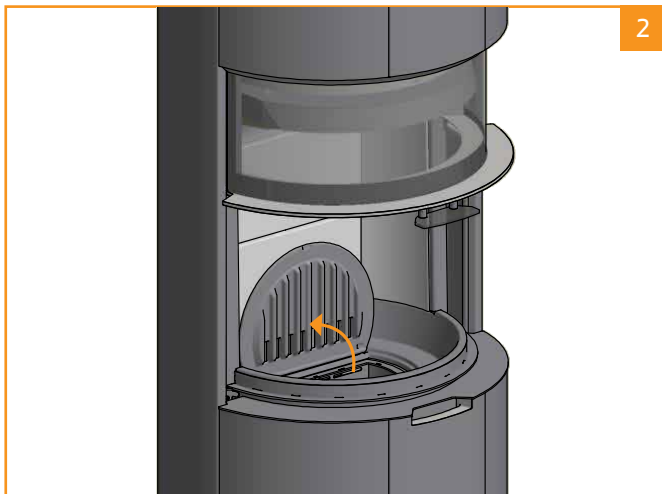
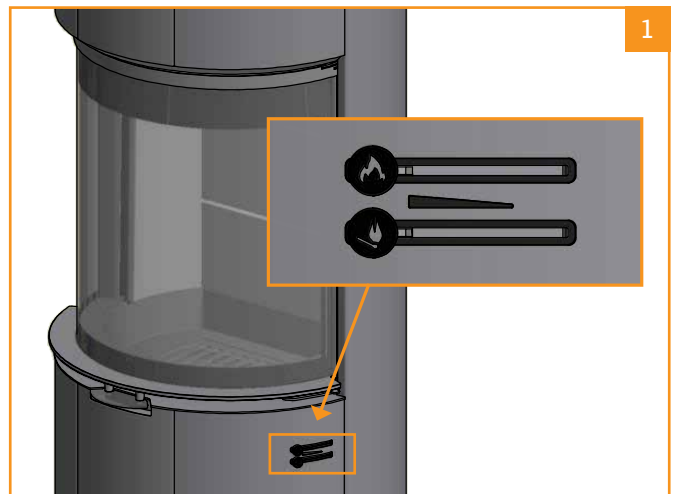
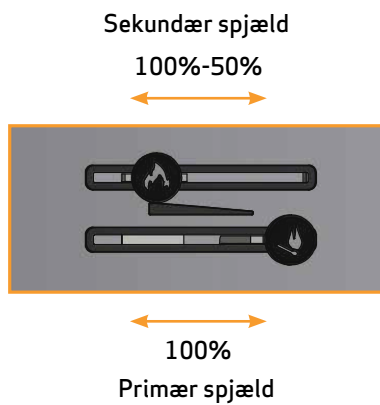
Bruk bare originale reservedeler eller deler som er anbefalt av produsenten.

## INNSTILLING TIL LARGE ROOM

Vedovnen er testet og godkjent etter gjeldende miljøkrav (NS 3059) som "Large Room Heater".

Dette betyr, at luftspjeldene må være blokkert med den medfølgende skrue (M5 x 16 mm).  
Se montering av skrue i nedenstående bilder.

Reguleringen for sekundærluft må være blokkert slik, at den er åpen hele tiden.





Produktregistreringsnummer

Opgi dette nummeret ved all henvendelse