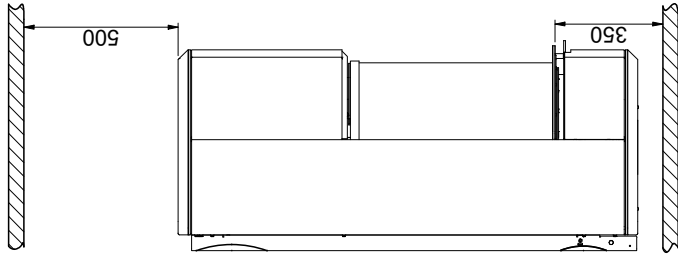
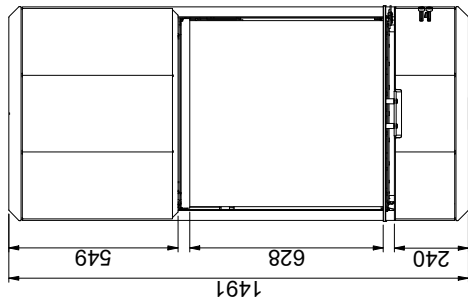
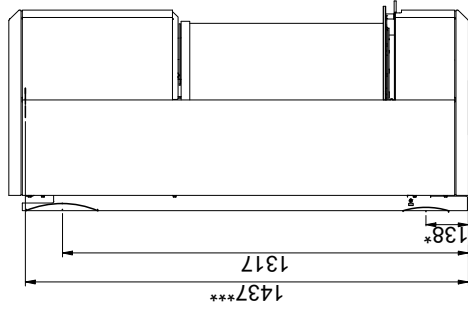


MÅLSKISSE OG INSTALLATIONSAFSTANDE

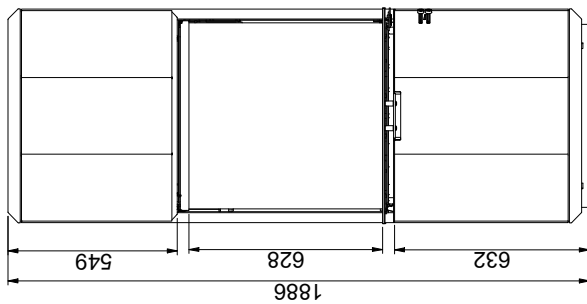
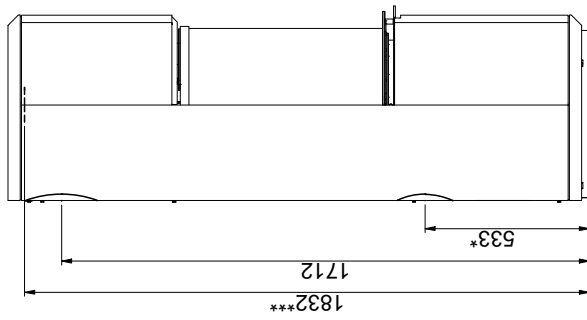
Brennbart tak og gulv



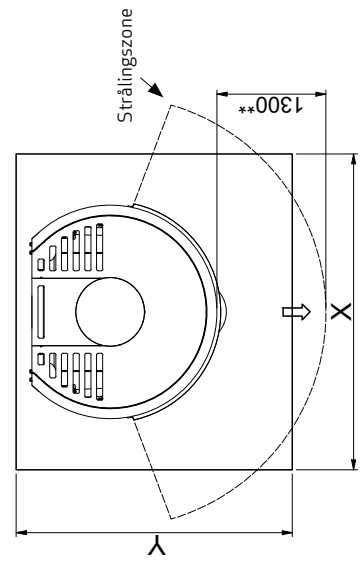
Scan 87 - vegghengt



Scan 87 - frittstående



Gulvplate



X/Y i henhold til nasjonale lover og regler



Alle mål er angitt i mm
 Alle avstander er angitt som minimum-mål
 * Friskluftstilkobling Ø 125 mm
 ** Min. avstand til møbler/brennbart materiale
 *** Høyde til røykstussens start ved topputtak