

NO  
SCAN 67 BD

NO - BRUKSANVISNING

SCAN 67 BD



SCAN®

BRUKSANVISNING SCAN 67 BD

NO  
SCAN  
67 BD

# TILLYKKE MED DIN NYE SCAN VEDOVN

Du har valgt et produkt fra en av Europas ledende produsenter av vedovner, og vi er overbevist om at du vil få stor glede av produktet.

For å få størst mulig nytte av ovnen, er det viktig at du følger våre råd og anvisninger. Les denne monterings- og bruksanvisningen nøye før du begynner med monteringen.

SCAN 67 BD



# INNHOOLD

<b>TEKNISKE DATA</b>	<b>4</b>		
Installasjon	4	Tekniske mål og data	5
Produktregistreringsnummer	4	Målskisse og installasjonsavstand	6
Sikkerhet	4	Typeskilt	8
<b>MONTERING</b>	<b>9</b>		
Verktøy for montering av vedovnen	9	Innstilling av elektronisk luftregulering	13
Løse deler	9	Ladning av elektronisk luftregulering	13
Ekstra tilbehør	9	Høydejustering av vedovn	14
Håndtering av emballasje	9	Lukning av døren	14
Friskluftstilførsel	9	Dør (Selvlukkende)	15
Krav til skorstein	9	Montering av røykrør	16
Møbleringsavstand	9	Håndtak	17
Sikkerhetsavstand	9	Bærende underlag	18
Demontering av treball	10	Gulvplate	18
Demontering av transportbeskyttelse	12		
<b>BRUKSANVISNING</b>	<b>19</b>		
CB-teknikk (Clean Burn)	19	Hvelv	19
Elektronisk luftregulering	19	Askespann	19
Manuell luftregulering	19		
<b>FYRINGSINSTRUKSJON</b>	<b>21</b>		
Miljøriktig fyring	21	Fyring om våren og høsten	22
Opptenning	21	Skorsteinens funksjon	22
Kontinuerlig fyring	22	Pipebrann	23
Advarsel om overfyring	22	Generell informasjon	23
Drift under forskjellige værforhold	22		
<b>HÅNDBLÅSING AV BRENSSEL</b>	<b>24</b>		
Valg av ved/brensel	24	Fuktighet	24
Forarbeid	24	Det er helt forbudt å fyre med!	24
Lagring	24	Treets varmeverdi	24
<b>VEDLIKEHOLD</b>	<b>25</b>		
Feiling av skorsteinen og rensing av ovnen	25	Lakkert overflate	25
Kontroll av vedovn	25	Fjerning av hvelv og brennkammerfôring	26
Servicekontroll	25	Rengjøring av glass	28
Brennkammerkledning	25	Håndtering av ovnsdeler	28
Tetning	25		
<b>FEILSØKING</b>	<b>29</b>		
<b>REKLAMASJONSRETT</b>	<b>30</b>		

# TEKNISKE DATA

## INSTALLASJON

Huseieren er selv ansvarlig for at installasjon og montering skjer i overensstemmelse med nasjonale og lokale byggeforskrifter samt opplysninger i denne monterings- og bruksanvisningen.

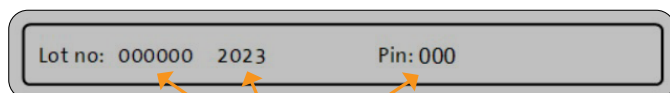
Du finner informasjon om Scan-forhandlerne på [www.scan-stoves.com](http://www.scan-stoves.com)

- Installasjon av et nytt ildsted skal meldes til de lokale bygningsmyndigheter. Man er dessuten forpliktet til å få installasjonen inspisert og godkjent av det lokale feiervesenet
- For å sikre optimal funksjon og sikkerhet ved installasjonen anbefaler vi at installasjonen utføres av en profesjonell montør. Scan-forhandleren kan anbefale eller henvise til en montør i ditt område.

## PRODUKTREGISTRERINGSNUMMER

Alle Scan-vedovner er utstyrt med et produktregistreringsnummer. Noter ned nummeret på baksiden av denne bruksanvisningen da du må oppgi dette nummeret ved henvendelse til forhandler eller Scan A/S.

Produktregistreringsnummeret er plassert på baksiden av vedovnen.



Produktregistreringsnummer

## SIKKERHET

Eventuelle endringer på produktet foretatt av forhandleren, montøren eller brukeren, kan medføre at produktet og sikkerhetsfunksjonene ikke fungerer som de skal. Det samme gjelder montering av tilbehør eller ekstrautstyr som ikke er levert av Scan A/S. Dette kan også skje dersom deler som er nødvendige for vedovnens funksjon og sikkerhet, avmonteres eller fjernes.



### ■ MERK!

DU FÅR OPTIMALT UTBYTTE  
AV OVNEN VED Å VELGE  
TOP DOWN-OPPTENNING

SE AVSNITTET  
"FYRINGSINSTRUKSJON"



## TEKNISKE MÅL OG DATA

Materiale	Rustfritt stål Støpejern Keramisk sten/vermiculite Glass
Overflatebehandling	Senotherm
Maks. trelengde	30 cm*
Vekt Scan 67 BD	ca. 117 kg
Røykstuss innv. diameter (til innv. røykrør)	154 mm
Godkjennelsestype	Intermitterende**

\* Vedlengde: Maks 35 cm vertikal.

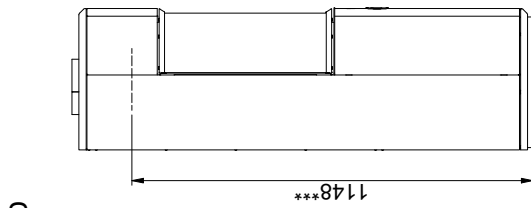
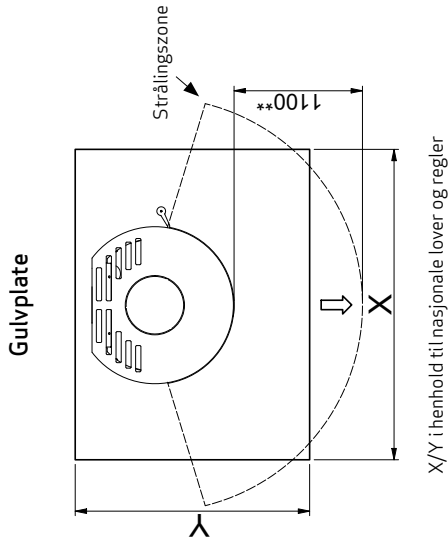
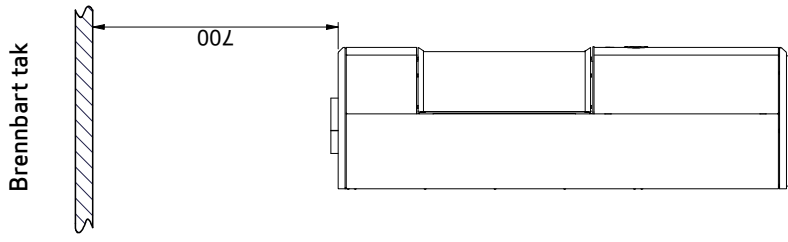
\*\* Med intermitterende forbrenning menes her normal bruk av en vedovn. Det vil si at hver oppfyring brennes ned til glør før man fyrer opp på nytt.

Scan 67 er produsert i overensstemmelse med produktets typegodkjennelse, der produktets monterings- og bruksanvisning inngår.

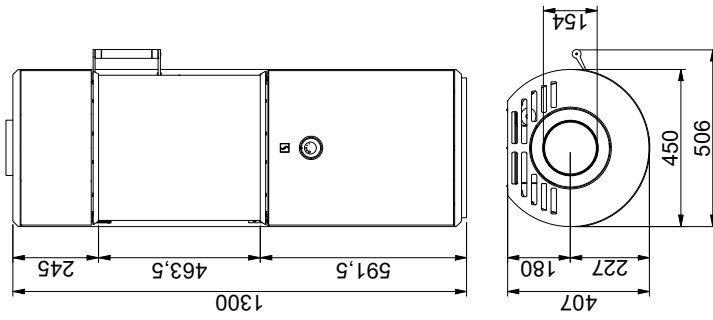
DoP deklarasjon finnes på [www.scan-stoves.com](http://www.scan-stoves.com)

Resultater ifølge EN 13240	
CO-utslipp ved 13% O <sub>2</sub>	0,055 %
CO-utslipp ved 13% O <sub>2</sub>	687 mg/Nm <sup>3</sup>
Støv @ 13% O <sub>2</sub>	30 mg/Nm <sup>3</sup>
No <sub>x</sub> @ 13% O <sub>2</sub>	99 mg/Nm <sup>3</sup>
Virkningsgrad	76 %
Energieffektivitetsindeks	100
Energieffektivitetsklasse	A
Nominell ytelse	5 kW
Skorstenstemperatur EN 13240	287 °C
Temperatur i røykstuss	344 °C
Røykmengde	5,9 g/sek
Undertrykk EN 13240	11 Pa
Anbefalt undertrykk i røykstuss	18 Pa
Forbrenningsluftbehov	18 m <sup>3</sup> /h
Brensel	Tre
Brenselsforbruk	1,8 kg/h
Innfyringsmengde	1,4 kg
Max. innfyringsmengde	2,0 kg

# MÅLSKISSE OG INSTALLASJONSAVSTAND



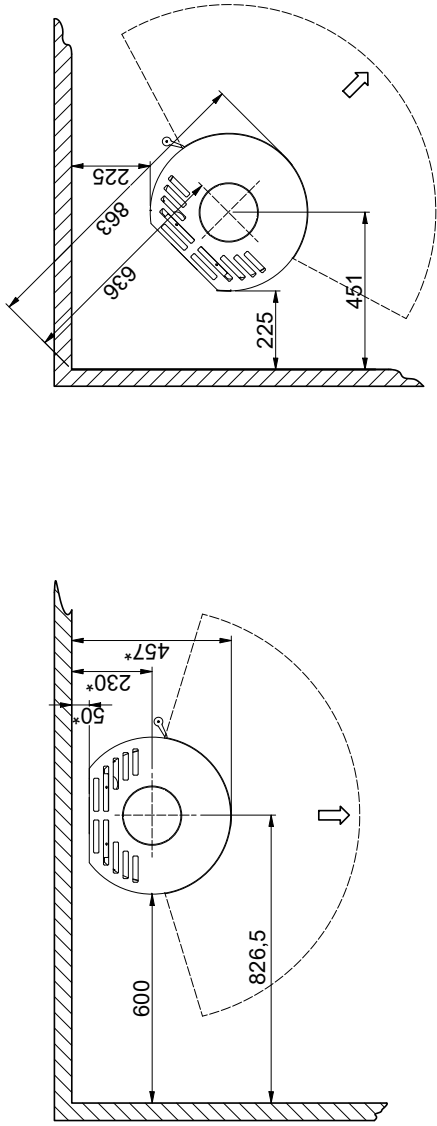
Scan 67 BD



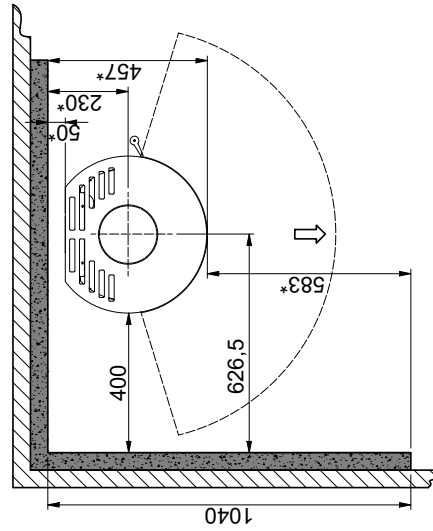
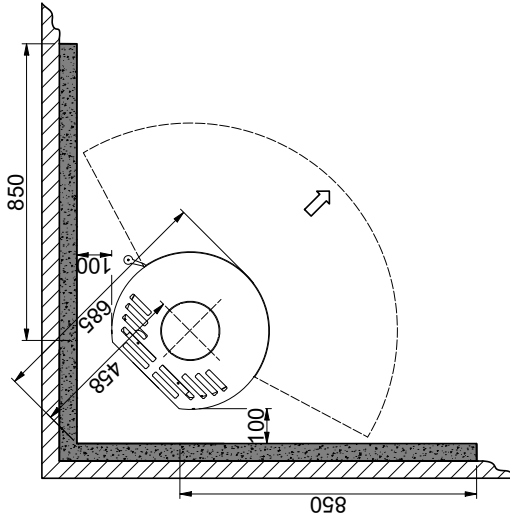
Brennbart materiale

Alle mål er angitt i mm  
 Alle avstander er angitt som minimum-mål  
 \*\* Min. avstand til møbler/brennbart materiale  
 \*\*\* Høyde til røykstussens start ved topputtak

Minimumsavstand til brennbart materiale



Minimumsavstand til brennbar vegg beskyttet med brannmur



Brennbart materiale



Brannmur, f. eks. 50 mm Jøtul Firewall, 110 mm murstein eller annet materiale med tilsvarende brannfasthet og isolasjonsevne



Alle mål er angitt i mm

Alle avstander er angitt som minimum-mål

\*Halvisolert skorstein / skjemet røykrør helt ned mot produktet (Kravene til sikkerhetsavstander for skorstein og røykrør må overholdes)

## TYPESKILT

Alle Scan-vedovner er utstyrt med et typeskilt som angir kontrollstandarder og avstand til brennbart materiale.

Typeskiltet er plassert på baksiden av vedovnen.

### Typeskilt

<b>Product:</b>		<b>CE</b> <sub>23</sub>	
<b>Scan 67</b>			
<b>Freestanding room heater fired by solid fuel</b>		<b>DoP: 90067600</b>	
<b>Standard: EN 13240:2001/A2:2004:AC:2007</b>			
Minimum distance to adjacent combustible materials: Side: 600 mm - Back: 50 mm - Front: 1100 mm			
Emission of CO in combustion products (13% O <sub>2</sub> )	:	687 mg/Nm <sup>3</sup>	
Emission of NOx in combustion products (13% O <sub>2</sub> )	:	99 mg/Nm <sup>3</sup>	
Emission of OGC in combustion products (13% O <sub>2</sub> )	:	38 mg/Nm <sup>3</sup>	
Emission of PM in combustion products (13% O <sub>2</sub> )	:	30 mg/Nm <sup>3</sup>	
Flue gas temperature	:	287 °C	
Nominal heat output	:	5 kW	
Efficiency	:	76 %	
Fuel type	:	Wood	
Operation type	:	Intermittent	
Reaction to fire	:	A1	
The appliance can be used in a shared flue Approved by: DTI, NB.no 1235			
Follow user's instructions. Use only recommended fuels. Montage- und Bedienungsanleitung beachten. Verwenden Sie nur empfohlenen Brennstoffen. Respectez les consignes d'utilisation. Utilisez uniquement les combustibles recommandés.			
Manufacturer: Scan A/S - DK 5492 Vissenbjerg			
12062785 90067650			
Country	Classification	Standard	Approved by
EUR	Intermittent	EN 13240	DTI, NB.no 1235
NORWAY	Klasse 2	NS 3058	DTI, NB.no 1235
AUSTRIA		15a B-VG	DTI, NB.no 1235
GERMANY	Stufe 2	1. BImSchV	DTI, NB.no 1235
Lot no: 000000 2023		Pin: 000	



Typeskilt



# MONTERING

## VERKTØY FOR MONTERING AV VEDOVNEN

- Vatterpass
- 3 unbrakonøkler (2,5 mm, 4 mm & 5 mm)
- Kombinasjonsnøkkel 8 mm

## LØSE DELER

I vedovnens brennkammer ligger følgende løse deler:

- Hanske
- USB-C ladekabel til Zensoric styring

## EKSTRA TILBEHØR

- Liten formgulvplate i glass
- Håndtak - 7 forskjellige
- Isoleringsring 70 mm (for combi røykrør)
- Stor formgulvplate i glass
- Combi røykrør 1150 mm

## HÅNDBLING AV EMBALLASJE

Scan ovner kan leveres med følgende emballasje:

Treemballasje	Treemballasje er resirkulerbar og vil etter bruk kunne bli brent som et CO2 nøytralt produkt, eller leveres til gjenvinning
Skum	Leveres til gjenvinning eller avfallshåndtering
Plastposer	Leveres til gjenvinning eller avfallshåndtering
Plastfolie /plast	Leveres til gjenvinning eller avfallshåndtering

## FRISKLIFTSTILFØRSEL

I et godt isolert hus må luften som går til forbrenning, erstattes. Dette er spesielt viktig i et hus med mekanisk utlufting. Dette oppnås når ovnen settes opp med balansert avtrekk.

Nasjonale og lokale byggeforskrifter skal følges vedrørende tilkobling av friskluftstilførselen.

## KRAV TIL SKORSTEIN

Ovnen er beregnet for montering med et 150 mm combi røykrør (Se side 16).

Kravene til sikkerhetsavstander for skorstein og røykrør må overholdes.

- Valg av feil lengde eller diameter på skorsteinen kan føre til dårlig funksjon
- Følg anvisningene fra leverandøren av skorsteinen nøye

## MØBLERINGSAVSTAND

Møbleringsavstand fra glass: 1100 mm.

Ta også hensyn til om møbler og annet vil bli tørket ut av å stå nær ovnen.

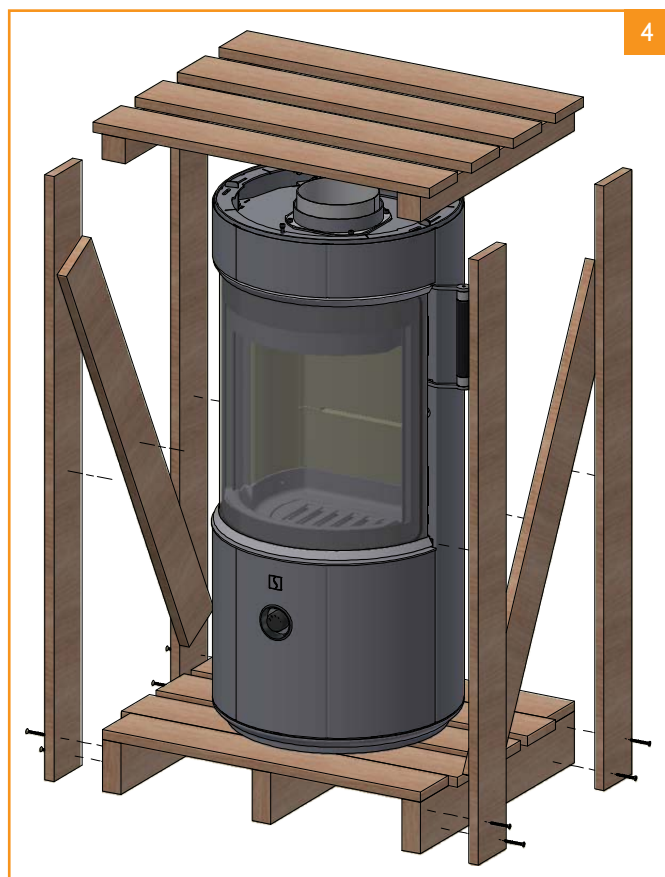
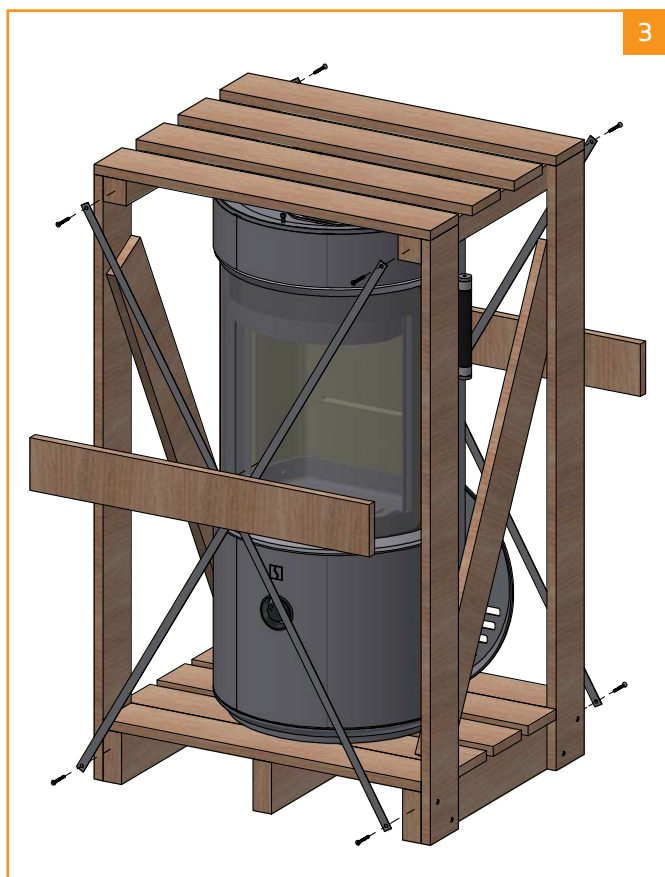
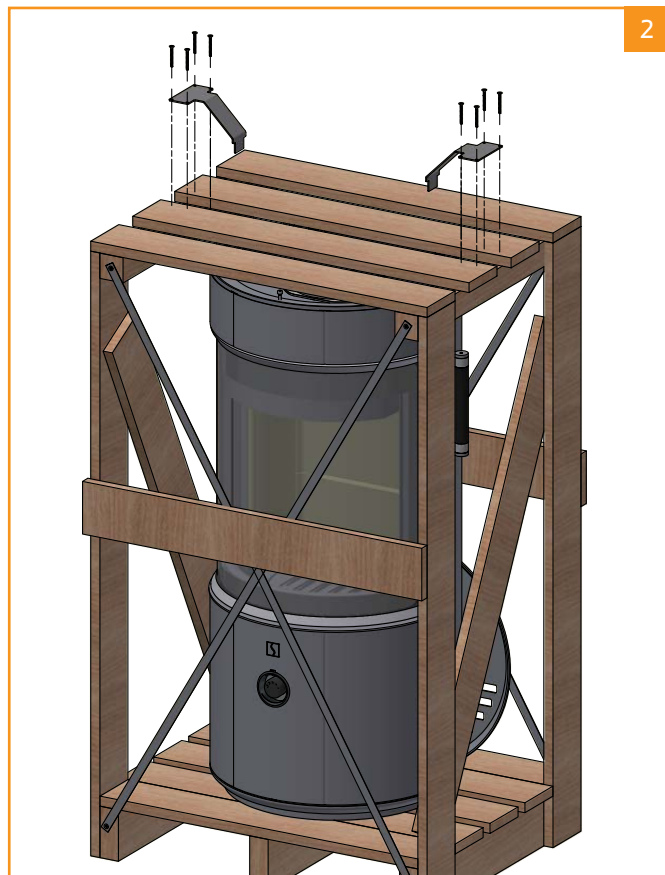
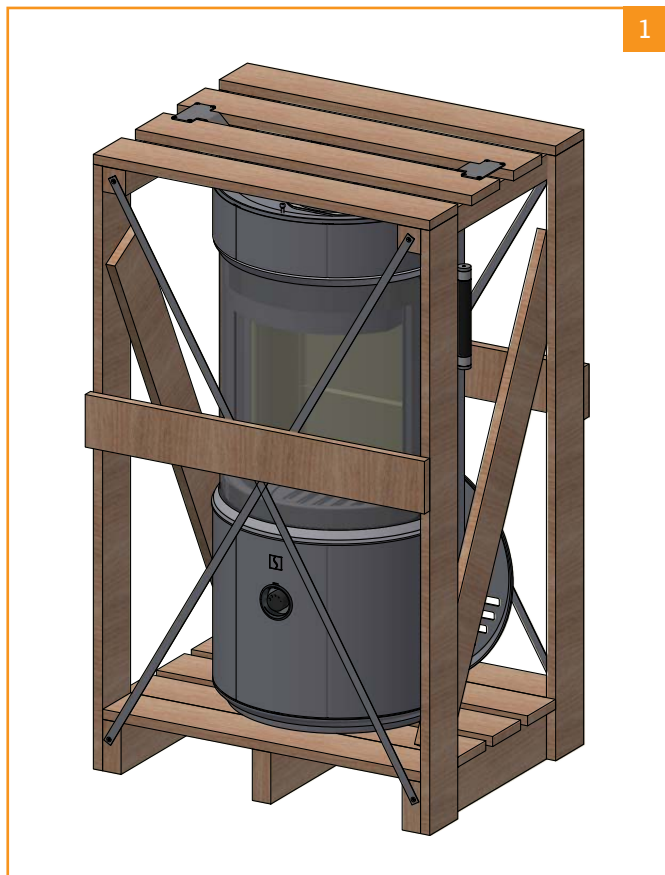
## SIKKERHETSAVSTAND

Nasjonale og lokale bestemmelser skal overholdes med hensyn til sikkerhetsavstand for vedovn.

Vedovnen skal plasseres slik at det er mulig å rengjøre ovnen, røykrøret og skorsteinsløpet.

## DEMONTERING AV TREPALL

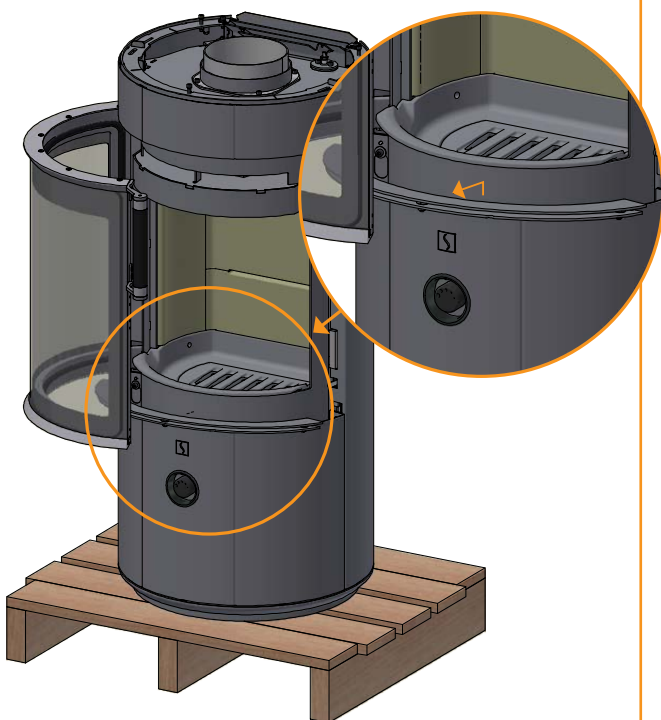
Kontroller at vedovnen ikke har noen skader før installering.  
Scan 67-serien leveres fastspennet på en trepall.



Fortsetter på neste side

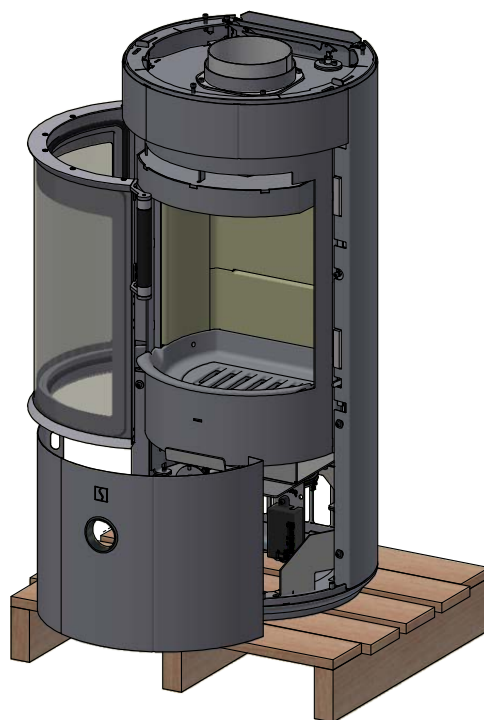
Løft ut dekkplaten i sokkelen

5



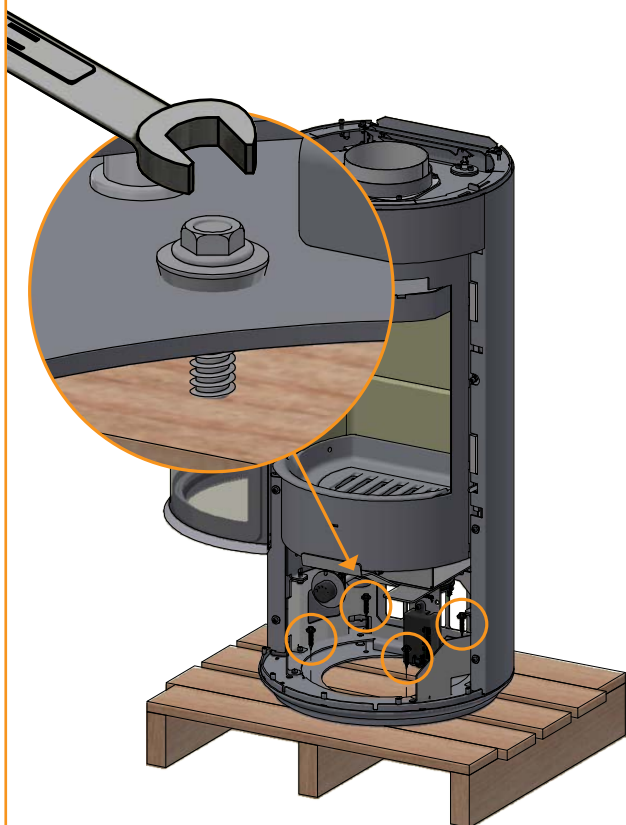
Løft av fronten til sokkelen

6



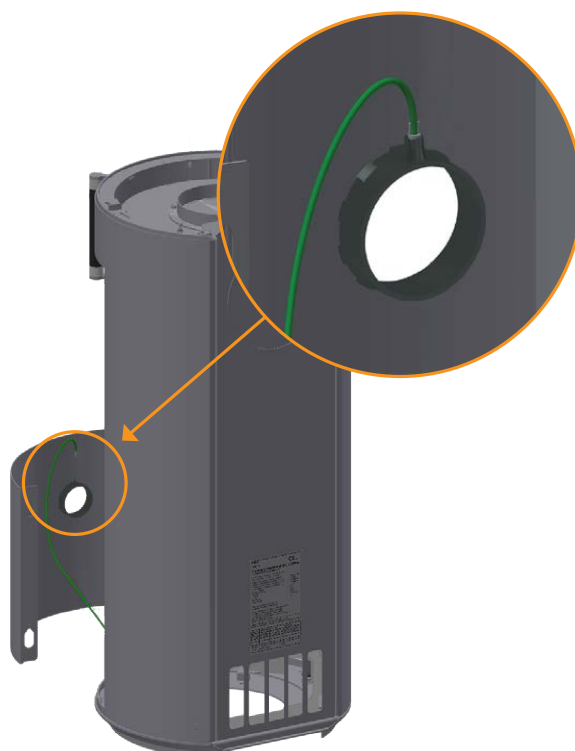
Skrut ut skruene

7



LED-dioden sitter løst inne i ovnen og må monteres før frontplaten monteres. LED-dioden trykkes ned til den "klikker" på plass

8

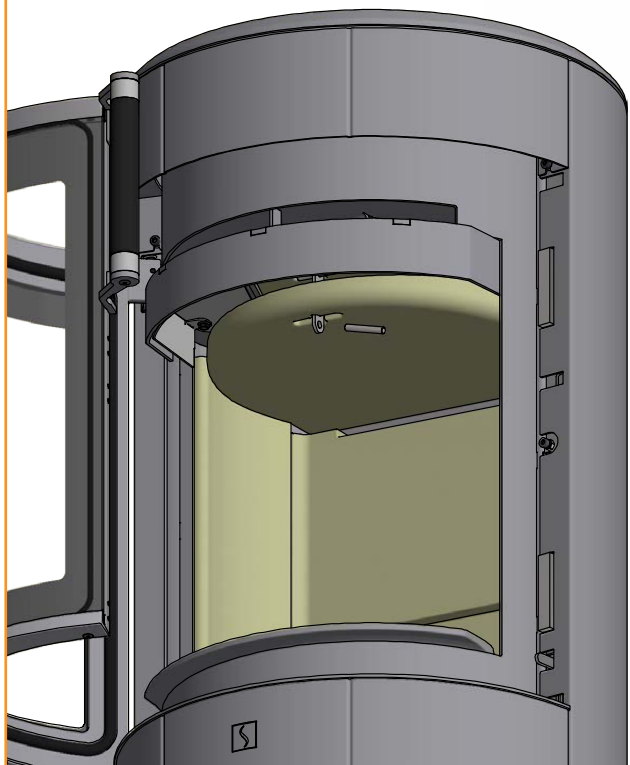


## DEMONTERING AV TRANSPORTBESKYTTELSE

Vær oppmerksom på at hvelvene er laget av et porøst keramisk materiale som kan gå i stykker. Vær derfor forsiktig når det utføres arbeid på dem.

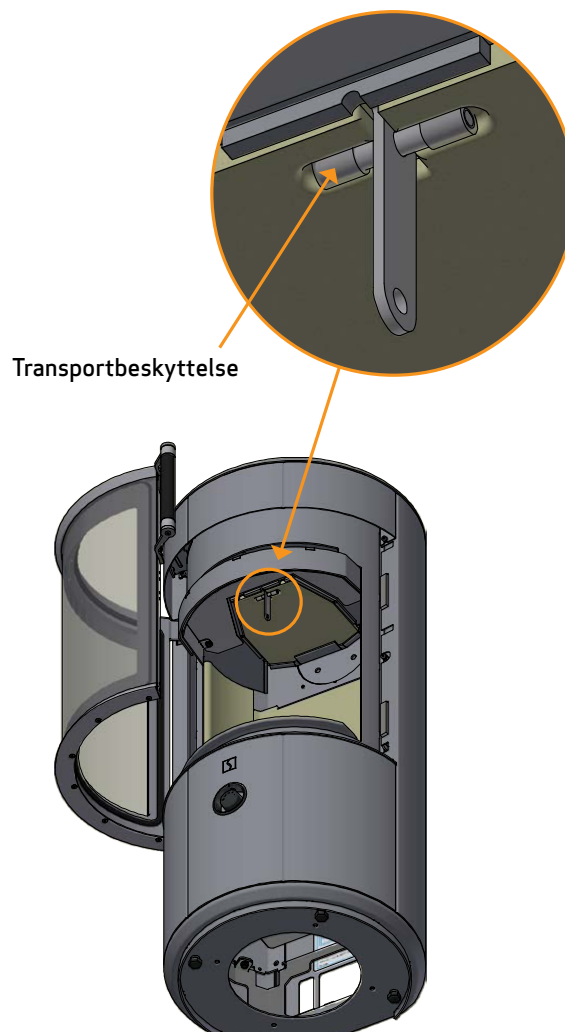
Løft nedre hvelv og ta ut transportbeskyttelsen og stiften

1



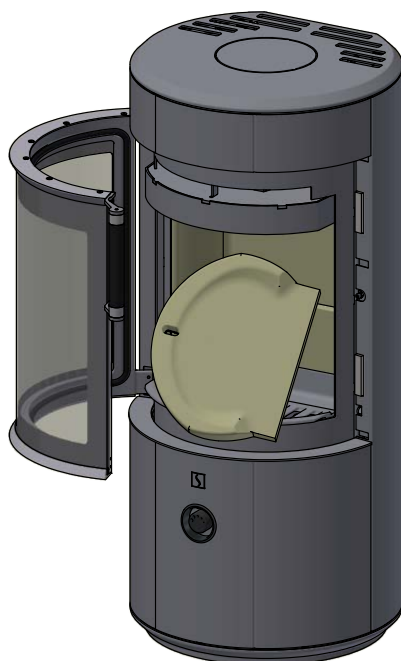
Løft øvre hvelv og ta ut beskyttelsen

3



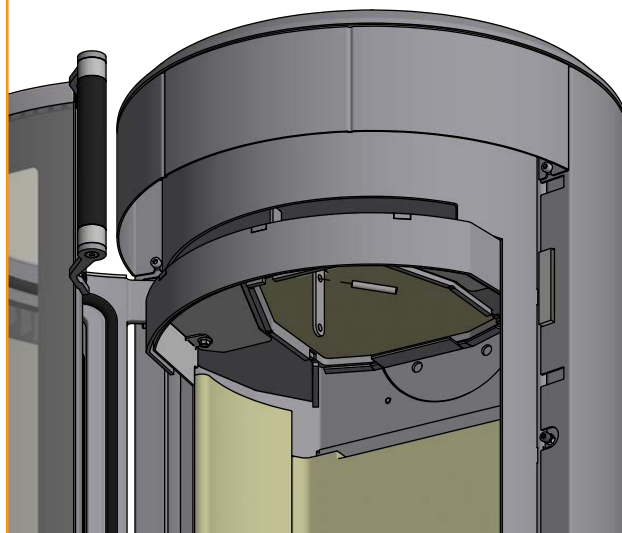
Hvelvet dreies 90° og senkes ned gjennom brennkammeret og ut

2



Øvre hvelv festes med medfølgende stift og nedre hvelv settes sammen igjen etterpå

4



## INNSTILLING AV ELEKTRONISK LUFTREGULERING

Den elektroniske luftreguleringen på Scan 67 kan kjøres i 3 nivåer:

**Trinn 1** - Passer til mykt tre, f.eks. gran, furu, poppel, pil

**Trinn 2** - Passer til mellom hardt tre, f.eks. bjørk, lønn, eller blandet løvtre

**Trinn 3** - Passer til hardt tre, f.eks. bøk, ask, eik

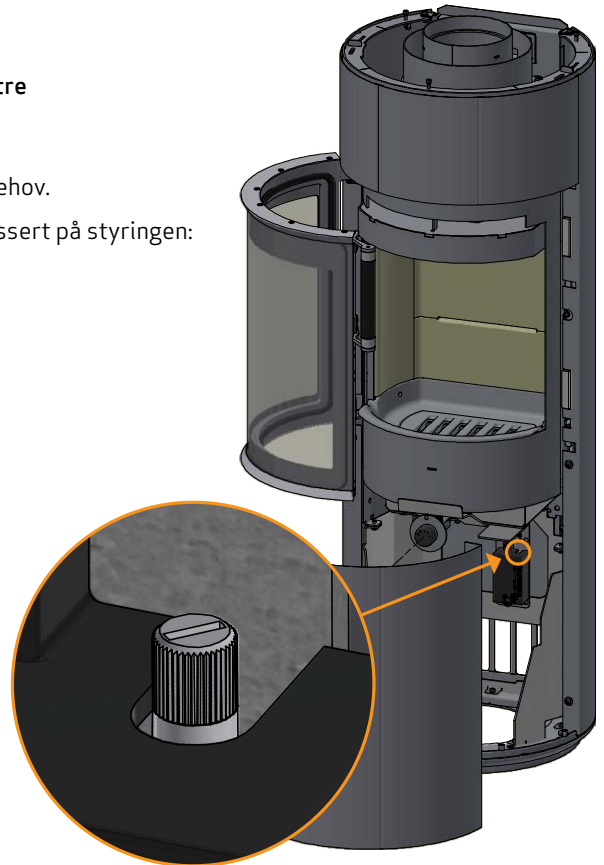
Ovnen leveres innstilt på Trinn 2 - som passer til de fleste forbrukers behov.

Hvis man ønsker å endre innstillingene, vrir man på knappen som er plassert på styringen:

**Trinn 1** - Vris i bunn mot klokken - 1 hvitt blink

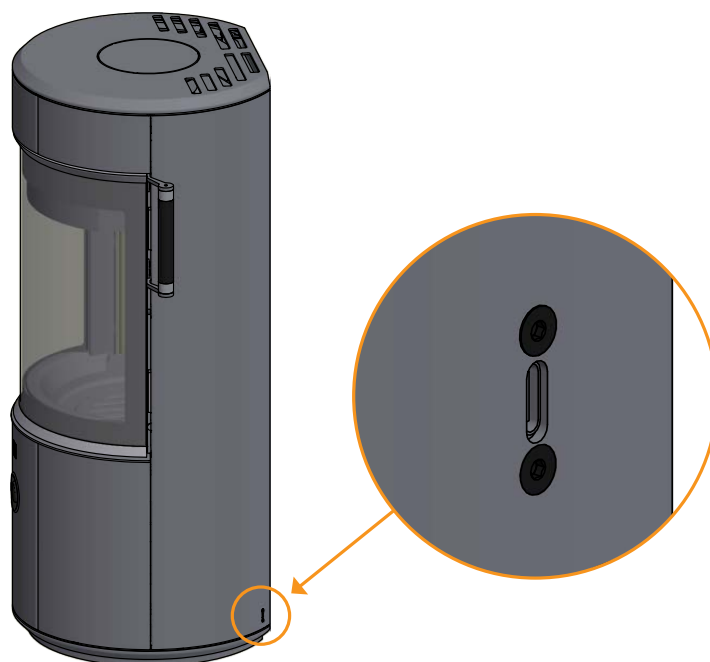
**Trinn 2** - Stilles i midtposisjonen - 2 hvite blink

**Trinn 3** - Vris i bunn med klokken - 3 hvite blink



## LADNING AV ELEKTRONISK LUFTREGULERING

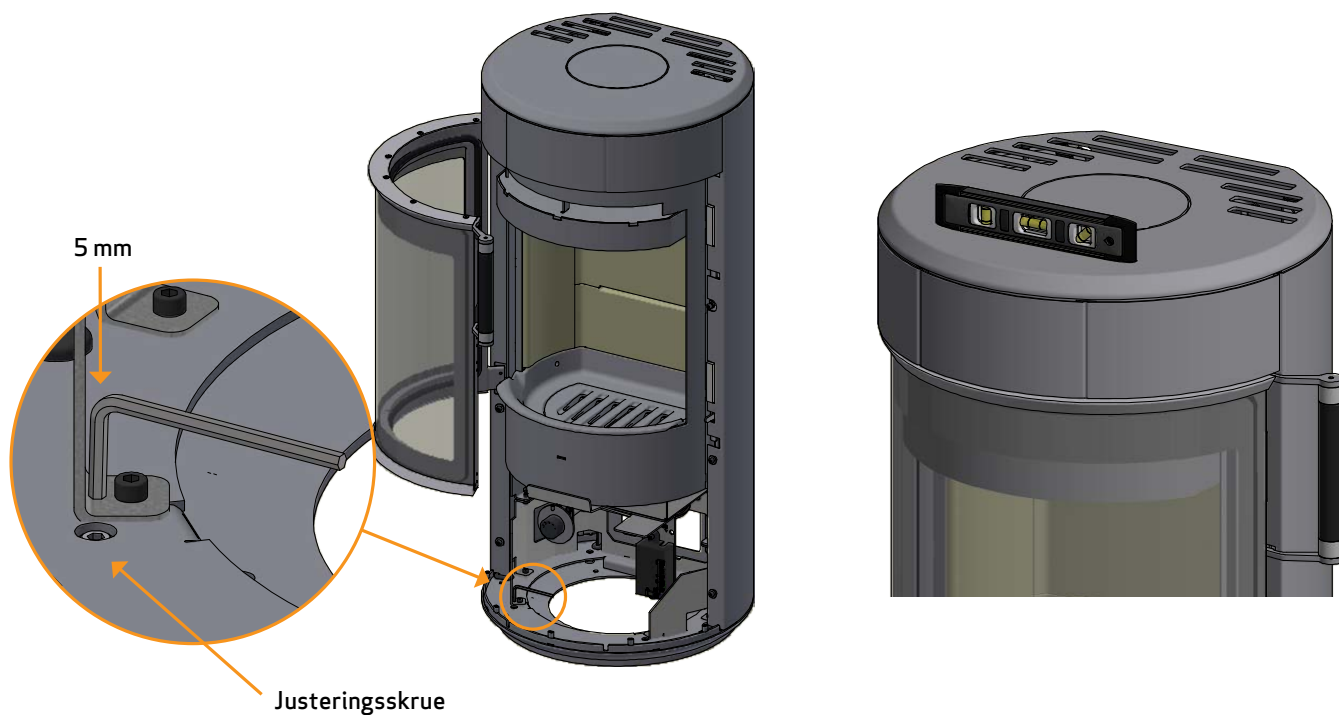
Før du fyrer opp ovnen, må den elektroniske luftreguleringen - Zensoric lades ved å koble til den medfølgende USB-C ladekontakten nederst på siden av ovnen og 5V strømforsyning i stikkkontakten.



## HØYDEJUSTERING AV VEDOVN

Scan 67-serien er utstyrt med fire justeringsskruer under vedovnen. Justeringsskruene brukes til å få ovnen til å stå i vater.

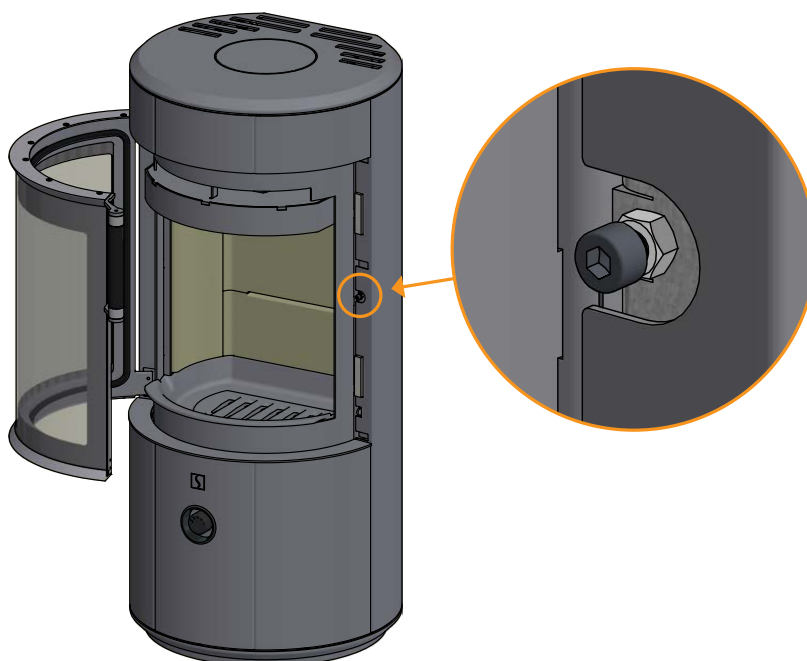
**MERK:** Det er svært viktig at vedovnen er jevn slik, at døren kan fungere optimalt. Vedovnen kan ikke justeres når den er ferdiglassert!



## LUKNING AV DØREN

**MERK:** Det er svært viktig at døren er helt lukket, slik at det ikke dannes sot på glasset.

Pakningen "setter seg" først etter et par fyringer. Gi derfor døren et dytt på håndtaket slik at den treffer skruen på siden.

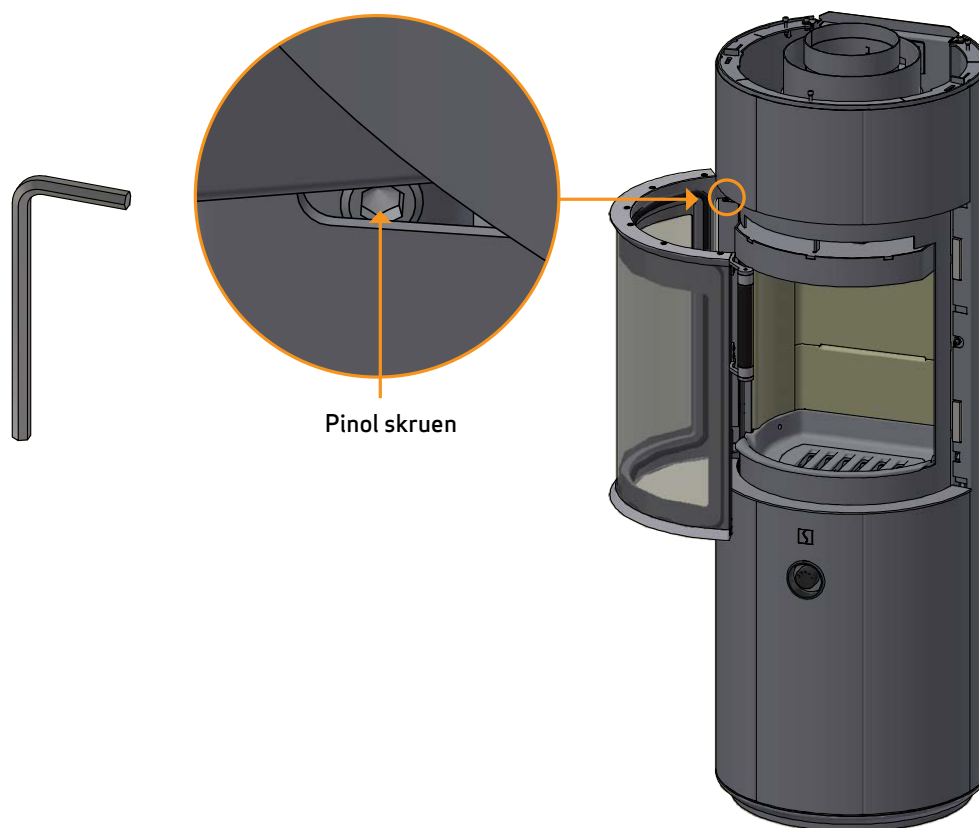


## DØR (SELVLUKKENDE)

---

Ovnsdøren leveres med selvlukkende funksjon (Bauart 1).

Hvis du ikke ønsker selvlukking, løsne pinolskruen ved å skru skruen med klokka med en umbrakonøkkel (2,5 mm).

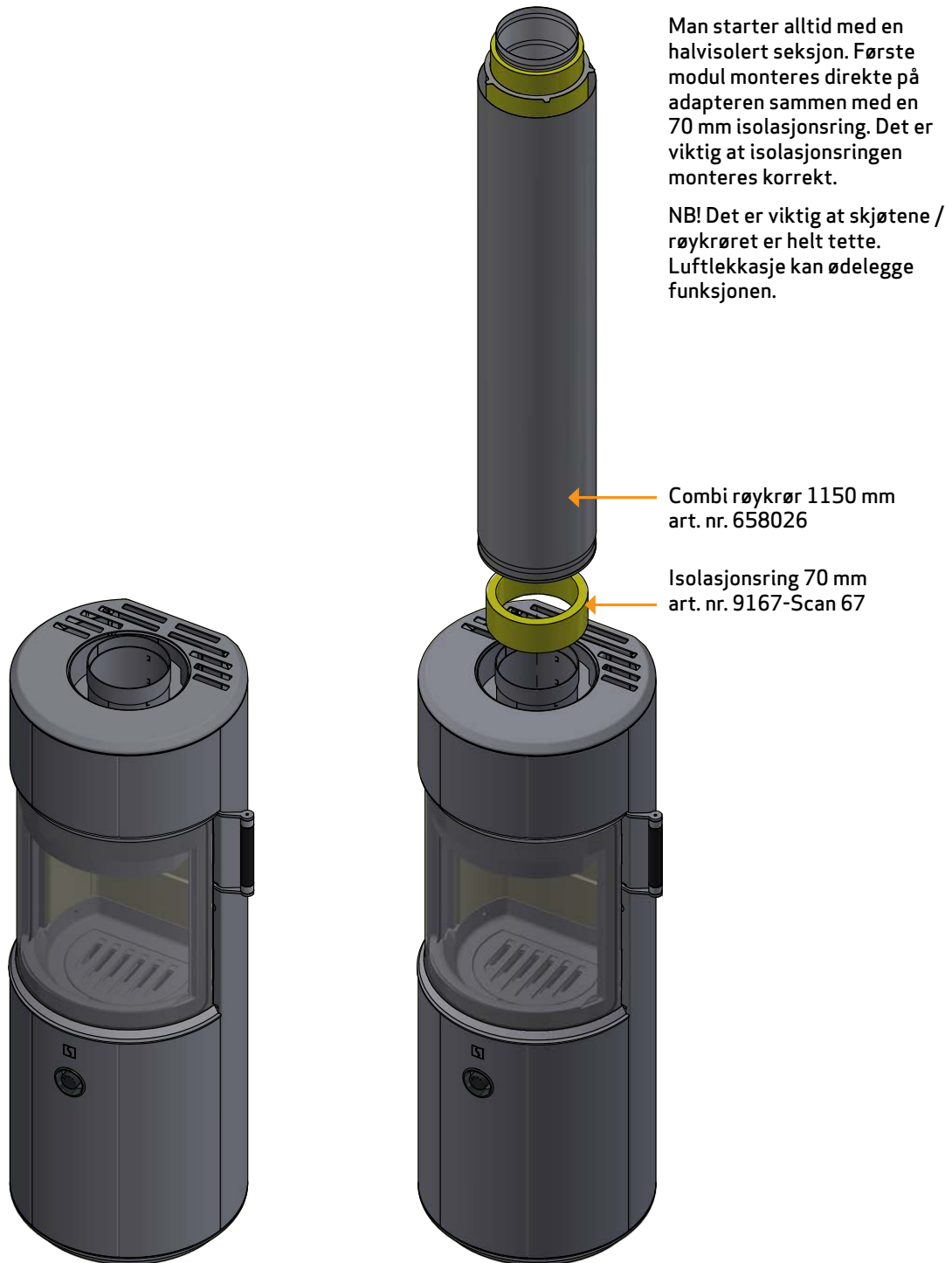


## MONTERING AV RØYKRØR (TILBEHØR)

Ovnen leveres med balansert avtrekk som standard. Skorsteinsrør og isolasjonsring kan velges som tilbehør.

Skorsteinen består av et dobbeltrør. Det ytre røret brukes av ovnen for å trekke inn frisk luft til forbrenning. Det indre røret brukes av ovnen til å drive ut brente gasser. Dette kalles et balansert avtrekk.

Eksemplet er her vist med NVI 2000 + combi røykrør.



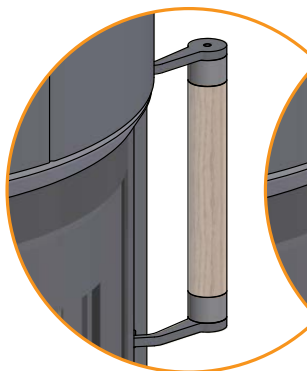


## HÅNDTAK (TILBEHØR)

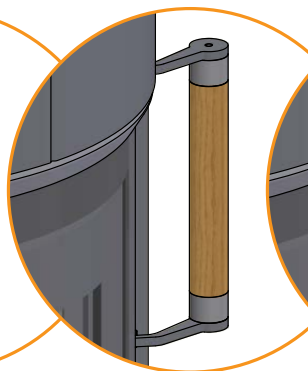
Vedovnen kommer med et kort svart håndtak, men kan velges som tilbehør i trefargene nedenfor.



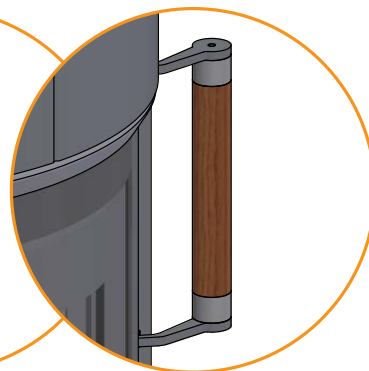
Black (Eik)



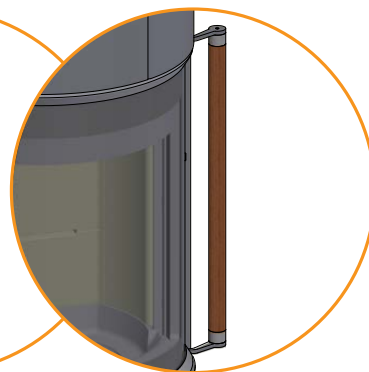
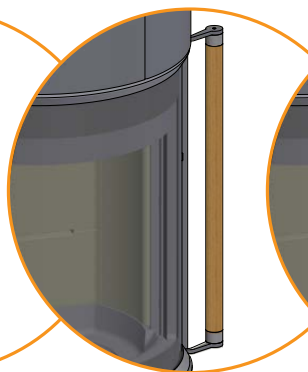
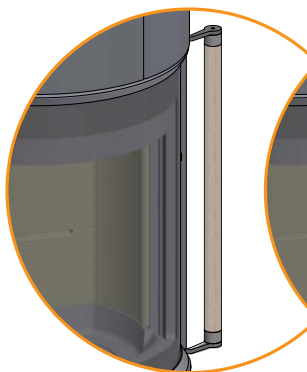
Pure natural (Eik)



Golden (Eik)



Mocca (Eik)



## BÆRENDE UNDERLAG

---

Hele produktsortimentet vårt regnes som lette ildsteder og krever normalt ingen forsterkning av bjelkelaget, men kan plasseres på vanlig bjelkelag/gulv.

Man bør naturligvis forsikre seg om at underlaget kan bære vekten på ovnen og eventuelt stålskorsteinen. I tvilstilfeller om gulvets bæreevne, ta kontakt med bygningssakkyndig.

## GULVPLATE (TILBEHØR)

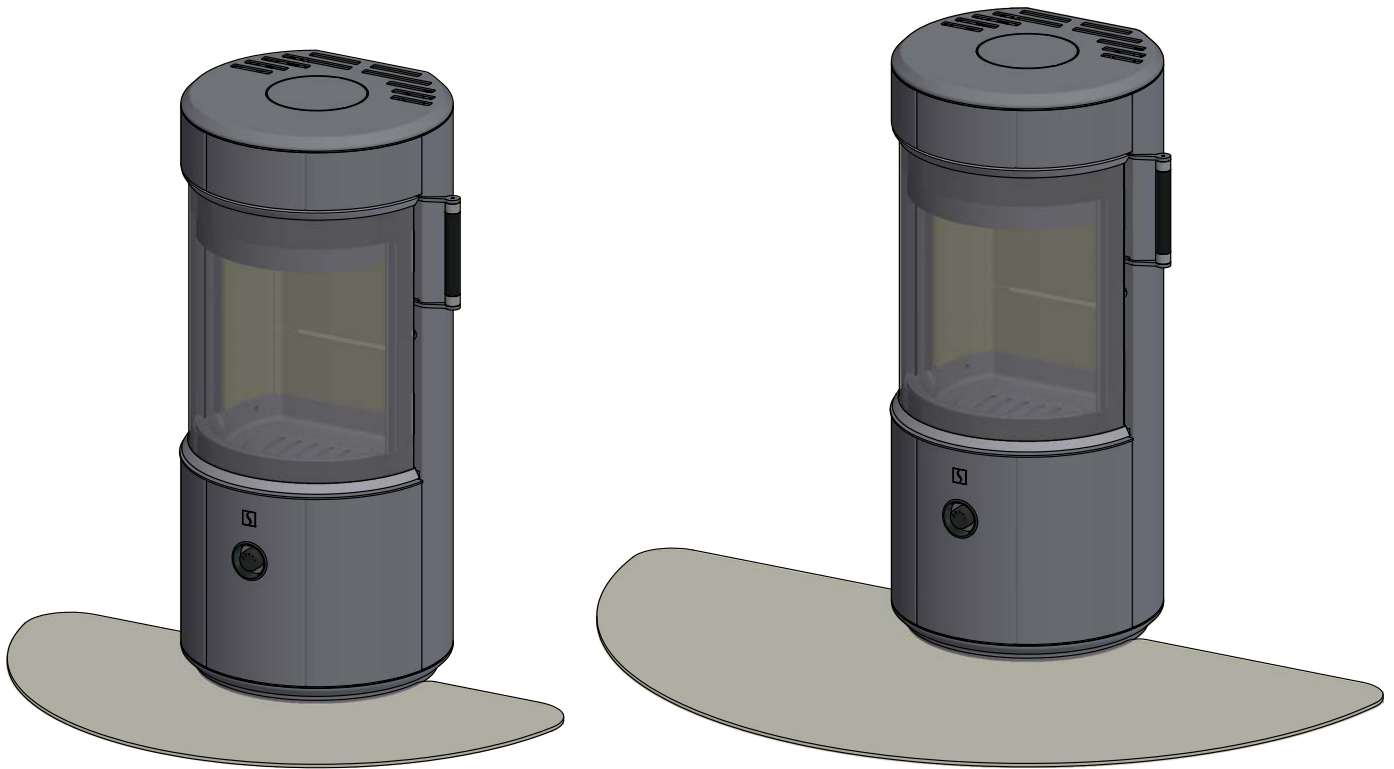
---

Hvis oppstillingen av ovnen skjer på brennbart gulv, må nasjonale- og lokale byggeforskrifter med hensyn til størrelsen på ikke brennbart underlag som skal dekke gulvet rundt ovnen, overholdes.

Rådfør deg med den lokale Scan-forhandleren om gjeldende forskrifter vedrørende brennbare materialer rundt ovnen.

Gulvplatens funksjon er å beskytte gulv og brennbart materiale mot eventuelle glør. En gulvplate skal være av stål eller glass, men ovnen kan også stå på klinker, naturstein eller lignende.

Denne Scan-vedovnen har integrert plate i bunnen, som gjør at den kan stå direkte på brennbart materiale uten annen beskyttelse under ovnen.



Liten formgulvplate i glass  
(Egnet for hjørneinstallasjon)

Stor formgulvplate i glass

# BRUKSANVISNING

## CB-TEKNIKK (CLEAN BURN)

Vedovnen er utstyrt med CB-teknikk. Luften går gjennom et spesialutviklet kanalsystem som gjør at gassene som frigis under forbrenningsprosessen, forbrennes optimalt. Denne forvarmede luften ledes inn i brennkammeret via de små hullene i brennkammerets bakplate. Luftmengden styres av forbrenningshastigheten og kan derfor ikke reguleres.

**MERK: Du må aldri fylle på så mye ved at det dekker til de nederste tertiærhullene (Dette gjelder ikke ved kald start).**

## ELEKTRONISK LUFTREGULERING

Ovnen er utstyrt med en elektronisk luftkontroll - Zensoric, som regulerer forbrenningen av veden med riktig luftmengde og riktig temperatur. Zensoric er designet for å oppnå en reneest mulig forbrenning, noe som kan være vanskelig å oppnå med en manuell styring.

Zensoric er batteridrevet og kan holde lading i opptil en hel fyringssesong. Det anbefales å lade Zensoric når fyringssesongen er over. Lading gjøres ved å koble til den medfølgende USB-C ladepluggen nederst på siden av ovnen og 5V strømforsyning i stikkontakten. Det anbefales ikke å lade under fyring.

Ved åpning av ovnsdøren (når ovnen er kald), gir ovnen signalstatus - se "Zensoric signal guide" - side 22.

## MANUELL LUFTREGULERING

I tillegg til den automatiske styringen som styringen selv utfører, kan du styre forbrenningen/flammene opp eller ned med betjeningknappen under døren.

Ved lavt trekk i skorsteinen kan luftreguleringen settes til 100 % ved tenning.

**Innstilling ved normal belastning: 25-75 %**

## HVELV

Hvelvene er plassert i øverste del av brennkammeret. Hvelvene bremser røyken og gjør at den blir værende lengre i brennkammeret før den går opp gjennom skorsteinen. Temperaturen på røykgassene reduseres fordi den får mer tid til å avgi varme til vedovnen.

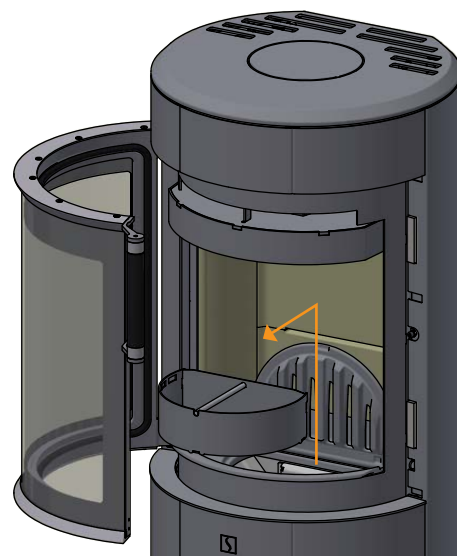
Ved feiing må hvelvene fjernes. (Se avsnittet "Vedlikehold"). Vær oppmerksom på at hvelvene er fremstilt av et porøst keramisk materiale som kan gå i stykker. Vær derfor forsiktig når du håndterer det.

*Hvelvene er en slitedel og omfattes ikke av reklamasjonsretten.*

## ASKEPANN

Åpne glassdøren for å komme til askespannet som er plassert under ildstedet.

- For å oppnå optimal forbrenning, ikke overfyll askespannet. Den bør derfor tømmes når den er 3/4 full
- Tøm aldri aske over i en brennbar beholder. Det kan være glør i asken i lang tid etter at fyringen ble avsluttet



### ZENSORIC SIGNAL GUIDE

- 1 grønt blink = spjeldtest OK
- 1 grønt blink gjentatt hvert 8. sekund = nytt vedinnlegg signal
- 2 blå blink gjentatt hvert 8. sekund = lade opp batteriet

- 1 rødt blink = spjeld feil
- 2 røde blink = lavt batteri nivå, Zensoric slukker
- 3 røde blink = feil på temperaturmåler

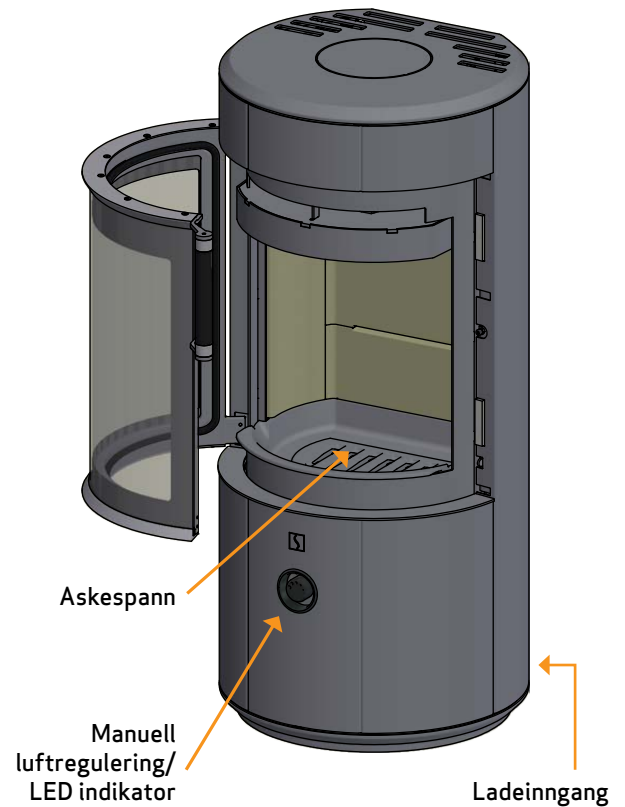
#### Ved lading:

Kontinuerlig rød = lader

LED slukker = fulladet

Ingen blink ved første åpning av kald ovn =  
dørsensor feil

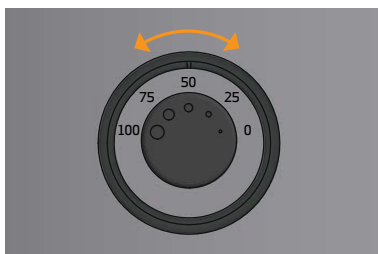
Ved feil - kontakt for handleren av ovnen



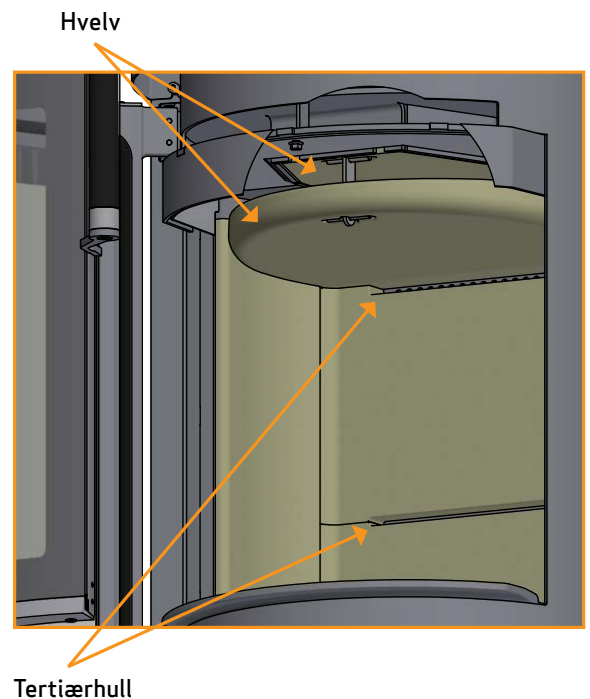
### TILBAKESTILLING AV ZENSORIC

Tilbakestillingsfunksjonen utføres ved å koble til den medfølgende USB-C laderkontakten på bunnen av ovnen og 5V strømforsyning i stikkontakten.

Etter 30. sek. koble fra. Deretter åpner du døren og starter Zensoric på nytt



INNSTILLING VED  
NORMAL BELASTNING:  
25 - 75 %



# FYRINGSINSTRUKSJON

## MILJØRIKTIG FYRING

Det frarådes å skru reguleringen på ovnen så langt ned at det ikke er klare flammer i treet, noe som vil resultere i dårlig forbrenning og lav virkningsgrad. På grunn av den lave temperaturen i brennkammeret brennes ikke gassene som frigis fra treet, bort. En del av gassene vil kondensere i ovnen og avtrekkssystemet som sot, noe som over tid kan resultere i pipebrann. Den resterende røyken som kommer ut av skorsteinen, forurenses omgivelsene og har en sjenerende lukt.

**MERK!**  
Selv en god skorstein kan fungere dårlig hvis den brukes feil

En dårlig skorstein kan også fungere bra hvis den brukes riktig

## OPPTENNING

Vi anbefaler å bruke opptenningsposer eller lignende, som kan kjøpes hos Scan-forhandleren. Ved bruk av disse får du raskere fyr på veden, og forbrenningen blir renere. Se videoen vår om korrekt opptenning på [www.scan-stoves.com](http://www.scan-stoves.com) eller skann QR-koden.

### MERK: Bruk aldri tennvæske!

Brennkammerfôringen kan bli svart under opptenning. Den brennes ren igjen ved etterfølgende påfylling.



Skann koden og se videoen vår som viser hvordan du tenner opp riktig

## "TOP DOWN"-OPPTENNING

Opptenning ovenfra og ned gir en mer miljøvennlig opptenning og medvirker til å holde glassområdene optimalt rene.

### Ved top down-opptenning brukes følgende:

- 4 vedkubber som er ca. 20-23 cm lange og ca. 0,3-0,5 kg pr. stk.
- 10-12 pinner på ca. 20 cm og med samlet vekt på ca. 0,3-0,5 kg
- 3 opptenningsposer / blokker

- 1 Vedkubber, pinner og opptenningsruller/poser plasseres i brennkammeret som vist på bildene nedenfor
- 2 Sett reguleringen for forbrenningsluft på maks. åpning i 15 minutter (se avsnittet "Bruksanvisning")
- 3 Når ilden har fått godt tak i de store kubbene, kan forbrenningsluften stilles inn på ønsket nivå

**MERK: Du må aldri fylle på så mye ved at det dekker til de nederste tertiærhullene (Dette gjelder ikke ved kaldstart).**



## KONTINUERLIG FYRING

---

Det gjelder å få så høy temperatur i brennkammeret som mulig. Da utnyttes vedovnen og brenselet best mulig, og forbrenningen blir ren. På denne måten unngås sotbelegg på brennkammerstein og glass. Ved fyring skal ikke røyken kunne ses, den skal bare anes som en bevegelse i luften.

- Ved fyring skal ikke røyken kunne ses, den skal bare anes som en bevegelse i luften. Den egentlige fyringen kan begynne når det er et godt lag med glør i vedovnen etter opptenningsfasen
- Fyll på med 2 vedkubber med vekt på ca. 0,7–0,9 kg og lengde på ca. 20–25 cm av gangen

**MERK: Det er viktig å få fyr på veden raskt, og det anbefales derfor å skru opp forbrenningsluften. Fyring med for lav temperatur og for lite forbrenningsluft kan i verste fall forårsake antennelse av gasser som kan skade vedovnen.**

- Ved påfylling av ved skal glassdøren åpnes forsiktig, slik at røykutslag unngås. Under hele forbrenningsfasen holdes døren lukket
- Legg aldri på mer ved så lenge det brenner godt



Ved EN 13240-testen ble ovnen fyrt som vist på bildet:

Med 3 stk bjørk på 200 mm – samlet vekt på 1,35 kg.

Luftspjeldet 25 % åpent.

## ADVARSEL OM OVERFYRING

---

Hvis vedovnen kontinuerlig fyres med større mengder ved enn det som er anbefalt og/eller det tilføres for mye luft, blir varmeutviklingen svært kraftig og kan skade både vedovnen og veggene rundt. Vi anbefaler derfor at maks. innfyringsmengde alltid overholdes. (Se avsnittet “Tekniske data”).

## DRIFT UNDER FORSKJELLIGE VÆRFORHOLD

---

Vindens innvirkning på skorsteinen kan ha stor innflytelse på hvordan ovnen reagerer under forskjellig vindbelastning, og det kan derfor være nødvendig å justere lufttilførselen for å oppnå en god forbrenning. Det kan også være en god idé å få montert et spjeld i røykrøret for på den måten å kunne regulere skorsteinstrekken under skiftende vindbelastning. Spjeldet skal maksimalt kunne lukke 80% av røykrøret.

Tåke og dis kan også ha stor innflytelse på skorsteinstrekken, og det kan derfor være nødvendig å bruke andre innstillinger for forbrenningsluften for å oppnå en god forbrenning.

## FYRING OM VÅREN OG HØSTEN

---

Når varmebehovet ikke er så stort i overgangsperioden vår/høst anbefaler vi en „top down“-opptenning.

## SKORSTEINENS FUNKSJON

---

Skorsteinen er vedovnens motor og helt avgjørende for funksjonen til ovnen. Skorsteinstrekk gir et undertrykk i vedovnen. Dette undertrykket fjerner røyken fra ovnen og suger luft gjennom forbrenningsluftspjeldet til forbrenningsprosessen. Forbrenningsluften brukes også til glasskylling, som holder glasset rent for sot. Skorsteinstrekken oppstår som følge av temperaturforskjellen inne i og utenfor skorsteinen. Jo større denne temperaturforskjellen er, desto bedre blir skorsteinstrekken. Det er derfor viktig at skorsteinen oppnår driftstemperatur før spjeldinnstillingene justeres ned for å begrense forbrenningen i ovnen (en murt skorstein trenger lengre tid før den når driftstemperatur enn en stålskorstein). På dager da det på grunn av vær- og vindforhold er dårlig trekk i skorsteinen, er det ekstra viktig å oppnå driftstemperatur så raskt som mulig. Det gjelder å få noen flammer raskt. Klyv veden ekstra fint, bruk en ekstra opptenningsblokk osv.

- Etter en lengre stillstandsperiode er det viktig å kontrollere om det er blokkeringer i skorsteinsrøret
- Det er mulig å tilslutte flere fastbrenselfyrte ildsteder. Det er imidlertid viktig å undersøke gjeldende regler på dette området først. Selv en god skorstein kan fungere dårlig hvis den brukes feil. Tilsvarende kan en dårlig skorstein fungere godt hvis den brukes riktig

## PIPEBRANN

---

Hvis det skulle oppstå pipebrann, skal døren og ventiler på vedovnen holdes lukket. Ring om nødvendig til brannvesenet. Før vedovnen tas i bruk igjen er det anbefalt at skorsteinen kontrolleres av feieren.

- Etter pipebrann anbefaler vi at skorsteinen kontrolleres av feieren før du tar vedovnen i bruk igjen

## GENERELL INFORMASJON

---

**MERK: Deler av vedovnen, spesielt de utvendige flatene, blir varme under fyring. Vær forsiktig!**

- Tøm aldri asken i en brennbar beholder. Det kan være glør i asken lenge etter avsluttet fyring
- Når vedovnen ikke er i bruk, kan spjeldinnstillingene lukkes for å unngå trekk gjennom ovnen
- Etter lengre tids stillstand bør røykveiene kontrolleres for eventuelle blokkeringer før opptenning
- Vi anbefaler at du ikke bruker ovnen over natten. Ovnen er ikke egnet til dette formålet

**MERK: Plasser ikke brennbart materiale i ovnens strålingssone.**

# HÅNDTERING AV BRENSEL

## VALG AV VED/BRENSEL

Alle treslag kan brukes som brensel. Generelt er de harde treslagene best å fyre med, f.eks. bøk eller ask, som brenner jevnt og gir lite aske. Andre treslag som lønn, bjørk og gran er også utmerkede alternativer.

## FORARBEID

Den beste veden får man hvis treet felles, sages og kløyves før 1.mai. Husk å tilpasse lengden på veden til brennkammeret. Vi anbefaler en diameter på 6–10 cm og ca. 6 mm kortere enn brennkammeret, slik at det blir plass til luftsirkulasjon. Hvis treets diameter er større, skal veden kløyves. Kløyvd ved tørker raskest.

## LAGRING

Den kappede og kløyvde veden skal lagres tørt i 1 til 2 år før den er tilstrekkelig tørr til å brukes til fyring. Veden tørker raskest hvis den stables slik at det kan komme luft igjennom. Det er en god idé å oppbevare veden i romtemperatur et par dager før den brukes. Husk at treet tar opp fuktighet fra luften om høsten og vinteren.

## FUKTIGHET

For å unngå miljøproblemer, og for å få best mulig fyringsøkonomi, skal veden være tørr før den brukes som brensel. En stor del av varmen går med til å fordampe vannet hvis veden som brukes, er for fuktig. Vedovnen kommer derfor ikke opp i temperatur og avgir derfor heller ikke varme til rommet. Dette er naturligvis uøkonomisk, i tillegg til at det setter seg sot på glasset, i ovnen og i skorsteinen. Dessuten forurenses miljøet ved fyring med fuktig ved.

- Veden må maksimalt inneholde 20 % fuktighet. Den beste virkningsgraden oppnås ved en fuktighet på 15–18 %
- En enkel måte å kontrollere fuktigheten til veden på, er å slå vedkubbene mot hverandre. Hvis veden er fuktig, høres en stump lyd
- Ta treet inn i hjemmet dagen før det skal brukes

## DET ER HELT FORBUDT Å FYRE MED!

**MERK: Det er helt forbudt å fyre med malt, trykkimpregnert og limt tre eller drivtømmer fra havet.**

**MERK: Det må heller ikke fyres med sponplater, plast, avfall eller behandlet papir. Innholdet i disse materialene er skadelige både for mennesker, miljø, vedovn og skorstein.**

**Kort og godt: Fyr bare med ordentlig ved!**

## TREETS VARMEVERDI

Varmeverdien i treet er forskjellig i forskjellige tresorter. Det vil si at hvis du må bruke mer av noen tresorter enn andre for å oppnå den samme varmemengden. I vår fyringsanvisning har vi tatt utgangspunkt i bøk, som har meget høy varmeverdi og er det treslaget som er lettest å få tak i (Danmark). Ved fyring med eik eller bøk skal du være oppmerksom på at disse treslagene har høyere varmeverdi enn f.eks. bjørk. Legg derfor i mindre ved, slik at du ikke risikerer å skade vedovnen.

Treslag	kg tørt tre/m <sup>3</sup>	I forhold til bøk
Hvitbøk	640	110%
Bøk/eik	580	100%
Ask	570	98%
Lønn	540	93%
Bjørk	510	88%
Bergfuru	480	83%
Gran	390	67%
Poppel	380	65%



# VEDLIKEHOLD

## FEIING AV SKORSTEINEN OG RENSING AV OVNEN

---

Europeiske, nasjonale og lokale regler for feiing av skorstein må overholdes. Vi anbefaler å la feieren rense ovnen samtidig som skorsteinen feies.

Vi anbefaler at du tar ut røykvenderplatene før rensing av vedovnen og feiing av røykrør og skorstein. (Se "Fjerning av hvelv og brennkammerføring")

**MERK: Alt vedlikeholds- og reparasjonsarbeid bør utføres på kald ovn.**

## KONTROLL AV VEDOVN

---

Scan A/S anbefaler at man selv kontrollerer vedovnen grundig etter utført feiing/rengjøring. Kontroller alle synlige overflater med tanke på revner. Kontroller også at alle sammenføyningene er tette og at pakningene ligger riktig. Slitte eller deformerte pakninger bør skiftes.

## SERVICEKONTROLL

---

Vi anbefaler at vedovnen gjennomgår en grundig servicekontroll minst annethvert år. Kontrollen skal utføres av en kvalifisert montør. Det må kun brukes originale reservedeler.

**Kontrollen omfatter følgende:**

- Hengsler smøres med kobberfett
- Pakninger kontrolleres. Skiftes ut hvis de ikke er hele og myke
- Bunnen i brennkammeret og risten kontrolleres
- Varmeisolerende materialer kontrolleres
- Låsemekanismen kontrolleres

## BRENNKAMMERKLEDNING

---

Kledningen i brennkammeret kan få små sprekker på grunn av fuktighet eller kraftig oppvarming/avkjøling. Disse sprekkenes har ingen betydning for vedovnens effekt eller holdbarhet. Hvis imidlertid bekledningen begynner å smuldre opp og falle ut, skal den skiftes.

*Brennkammerkledning omfattes ikke av reklamasjonsretten.*

## TETNING

---

Alle vedovnene har tetningslister av keramisk materiale montert på peis, dør og/eller glass. Disse listene slites ved bruk og skal skiftes etter behov.

*Tetningslister omfattes ikke av reklamasjonsretten.*

## LAKKERT OVERFLATE

---

Vedovnen rengjøres ved å tørke av den med en tørr klut som ikke loer. Hvis det skulle oppstå skader på lakken, kan reparasjonslakk i sprayform kjøpes hos Scan-forhandlerne. Ettersom det kan være nyanseforskjeller, anbefales det å spraye en større flate med en naturlig avgrensning. Beste resultat oppnås ved påføring når ovnen er varm, men helst ikke skåldende varm.

**MERK: Sørg for å lufte godt ut etter påføring av spraymaling.**

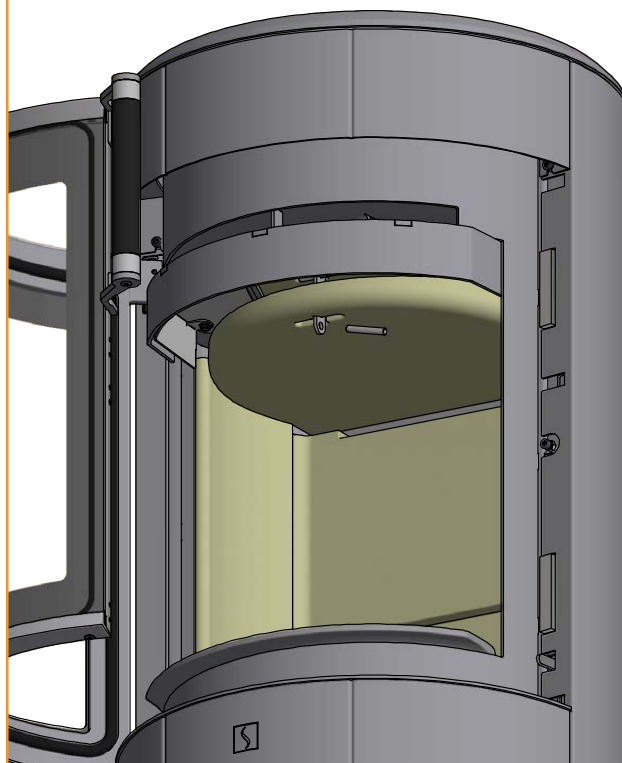
## FJERNING AV HVELV OG BRENNKAMMERFØRING

Vær svært forsiktig når hvelvene tas ut av vedovnen.



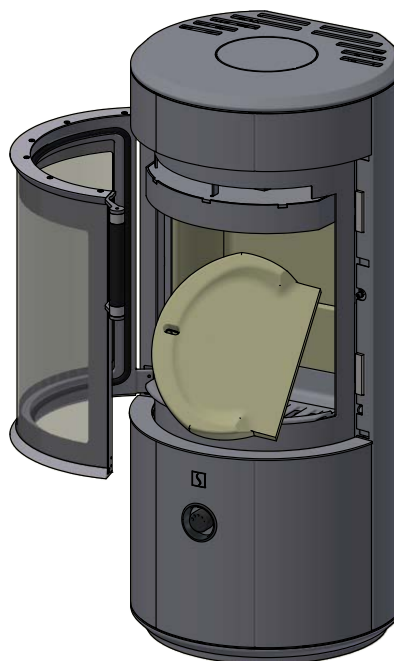
Løft nedre hvelv og ta ut stiften

1



Hvelvet dreies 90° og senkes ned gjennom brennkammeret og ut

2

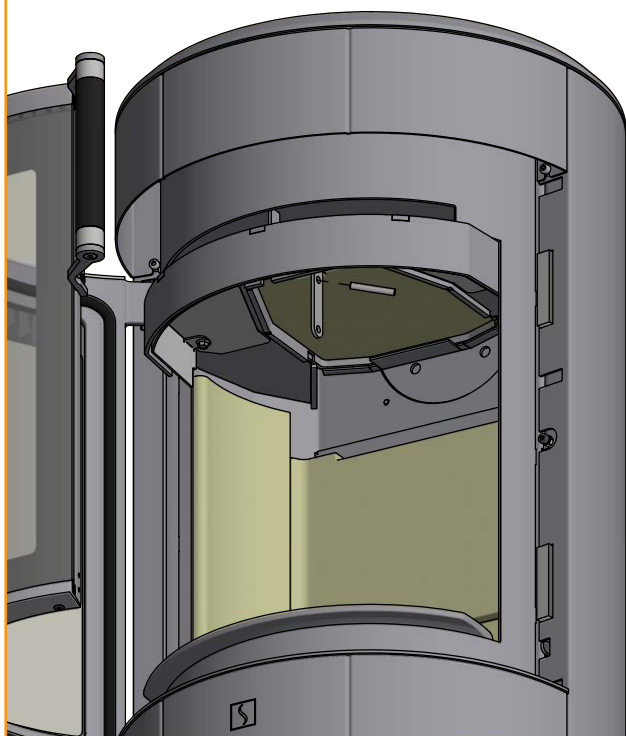


Fortsetter på neste side

## FJERNING AV HVELV OG BRENNKAMMERFØRING

Løft øvre hvelv og ta ut stiften

3



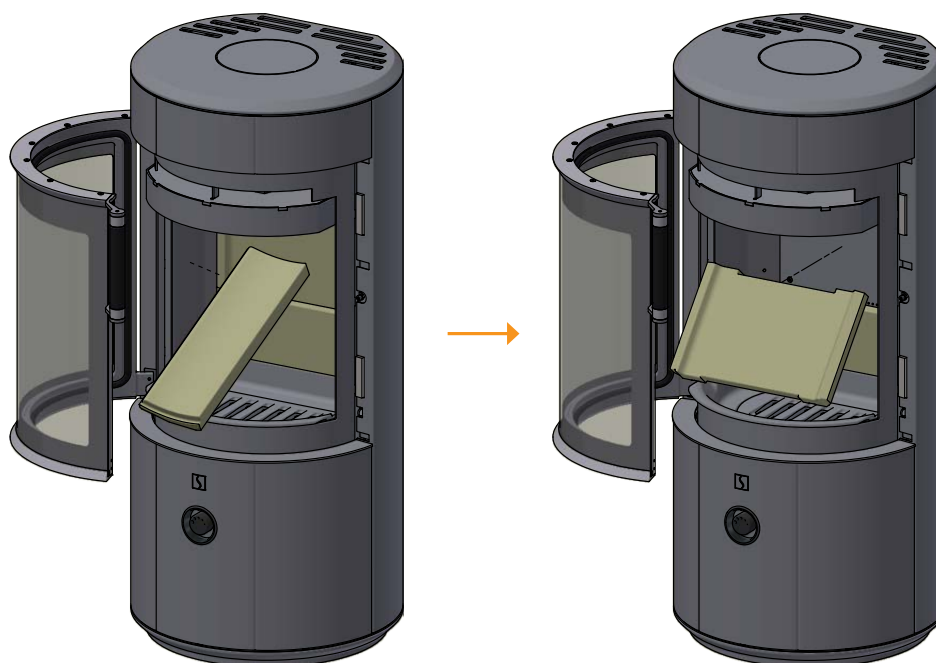
Hvelvet føres ned gjennom brennkammeret og ut

4



Ta sidene og bakplaten til brennkammerføringen forsiktig ut av ovnen

5



## RENGJØRING AV GLASS

---

Våre vedovner er konstruert for å holde glasset optimalt rent for sotbelegg som er vanskelige å fjerne. Dette skjer best ved tilførsel av rikelig med forbrenningsluft. Det er også svært viktig at veden er tørr, og at skorsteinen er riktig dimensjonert.

Selv om fyringen skjer i henhold til våre instruksjoner, kan det oppstå et lett sotbelegg på glasset. Deretter fjernes sotbelegget lett ved å tørke av med en tørr klut og deretter tørke med glassrens. Spesiell glassrens kan kjøpes hos Scan-forhandlerne.

- Glassrens må ikke komme på pakningene, da det kan misfarve glasset permanent ved forbrenning
- Vær også varsom med, at glassrens ikke kommer i forbindelse med de lakkerte overflater, da lakken kan ta skade

## HÅNDBTERING AV OVNSDELER

---

Stål / støpejern	Leveres til gjenvinning
Glass	Leveres til keramisk avfall
Brennplater	Vermikulitt eller chamotte er ikke resirkulerbare. Leveres til avfallshåndtering
Hvelv	Vermikulitt eller chamotte er ikke resirkulerbare. Leveres til avfallshåndtering
Pakninger/tettningsnorer	Avfallshåndtering
Kretskort, ledninger etc.	Leveres til elektronisk avfall
Batteri	Leveres til gjenvinning

# FEILSØKING

## RØYKUTSLAG

---

- Fuktig tre
- Skorsteinen er feildimensjonert til vedovnen
- Har skorsteinen riktig høyde i forhold til omgivelsene?
- Døren åpnes før et lag med glør er brent langt nok ned
- Dårlig trekk i skorsteinen
- Kontroller om røykrør/skorstein er tilstoppet
- Undertrykk i rommet
- Ved bakuttak: kontroller at røykrøret ikke blokkerer for avtrekk i skorsteinen

## VEDEN BRENNER FOR RASKT

---

- Luftreguleringen er feilinnstilt
- Dårlig brensel (avfallstre osv.)
- Hvelv er feilplassert eller mangler
- For høyt skorsteinstrekk

## SOTDANNELSE PÅ GLASS

---

- Dårlig forbrenning (Sett luftreguleringen til 100 %)
- Fuktig ved
- Dårlig brensel (avfallstre osv.)
- Undertrykk i rommet
- Styring ute av drift
- For store vedkubber ved opptenning
- For lavt skorsteinstrekk

## HVIT SKYGGJE PÅ GLASSET

---

- Overfyring
- Styring ute av drift

## KRAFTIG SOTBELEGG I SKORSTEIN

---

- Dårlig forbrenning (Sett luftreguleringen til 100 %)
- Fuktig ved

## VEDOVNENS OVERFLATE BLIR GRÅ

---

- Overfyring (se "Fyringsinstruksjonene")

## VEDOVNEN GIR INGEN VARME

---

- Fuktig ved
- Dårlig ved med lav varmeverdi
- For lite ved
- Hvelv sitter ikke riktig

## VEDOVNEN LUKTER

---

- De første gangene du fyrer i vedovnen, herdes lakken, og dette kan medføre lukt. Åpne et vindu eller en dør for utlufing, og sørg for å fyre slik at vedovnen blir ordentlig varm, slik at du unngår sjenerende lukt senere
- Under oppvarming og nedkjøling kan vedovnen gi fra seg noen såkalte "klikkelyder". Dette skyldes de store temperaturforskjellene materialet utsettes for og er ikke en feil på produktet

# REKLAMASJONSRETT

Alle Scan-produkter for vedfyring er produsert av førsteklasses materialer og er underlagt en grundig kvalitetskontroll før de forlater fabrikken. Hvis det likevel skulle forekomme fabrikkasjonsfeil eller mangler, gir vi en reklamasjonsrett på 5 år.

Produksjonsregistreringsnummeret på vedovnen må alltid opplyses ved kontakt med oss eller Scan-forhandlerne i forbindelse med slike henvendelser.

Reklamasjonsretten omfatter alle deler som etter Scan A/S' vurdering skal erstattes eller repareres på grunn av fabrikkasjons- eller konstruksjonsfeil.

Reklamasjonsretten gis til den første kjøperen av produktet og kan ikke overføres (unntatt ved mellom salg).

Reklamasjonsretten omfatter kun skader som har oppstått på grunn av produksjons- eller konstruksjonsfeil.

Scan garanterer at de elektroniske komponentene i Scans vedovner ikke har materielle eller produksjonsrelaterte feil i en periode på to (2) år fra kjøpsdatoen.

## FØLGENDE DELER OMFATTES IKKE AV REKLAMASJONSRETTE

---

- Slidedeler, f.eks. brennkammerstein, hvelv, rysterist, glass, kakler og tetningslister (unntatt skader som kan fastslås ved leveringen)
- Mangler som oppstår på grunn av ytre kjemisk eller fysisk påvirkning under transporten, på lageret, under monteringen og senere
- Sotbelegg som oppstår på grunn av dårlig skorkestrekk, fuktig ved eller feilbruk
- Omkostninger vedr. ekstra varmeutgifter i forbindelse med reparasjon
- Transportkostnader
- Kostnader i forbindelse med oppstilling og nedtaking av vedovnen

## REKLAMASJONSRETTE BORTFALLER

---

- Ved mangelfull montering (montøren er alene ansvarlig for å respektere og overholde de til enhver tid gjeldende lover og andre bestemmelser fra myndighetene samt monterings- og bruksanvisningen for vedovnen og ovnens tilbehør, som medfølger ved levering)
- Ved feil betjening og bruk av brensel som ikke er tillatt, eller bruk av ikke-originale reservedeler (se denne monterings- og bruksanvisningen)
- Hvis vedovnens produktregistreringsnummer er fjernet eller skadet
- Ved reparasjoner som ikke er utført i henhold til våre anvisninger eller anvisninger fra en autorisert Scan-forhandler
- Ved enhver endring av Scan-produktets eller produkttilbehørets opprinnelige tilstand
- Reklamasjonsretten gjelder kun for landet som Scan-produktet opprinnelig ble levert til

Bruk bare originale reservedeler eller deler som er anbefalt av produsenten.



Produktregistreringsnummer

Opgi dette nummeret ved all henvendelse