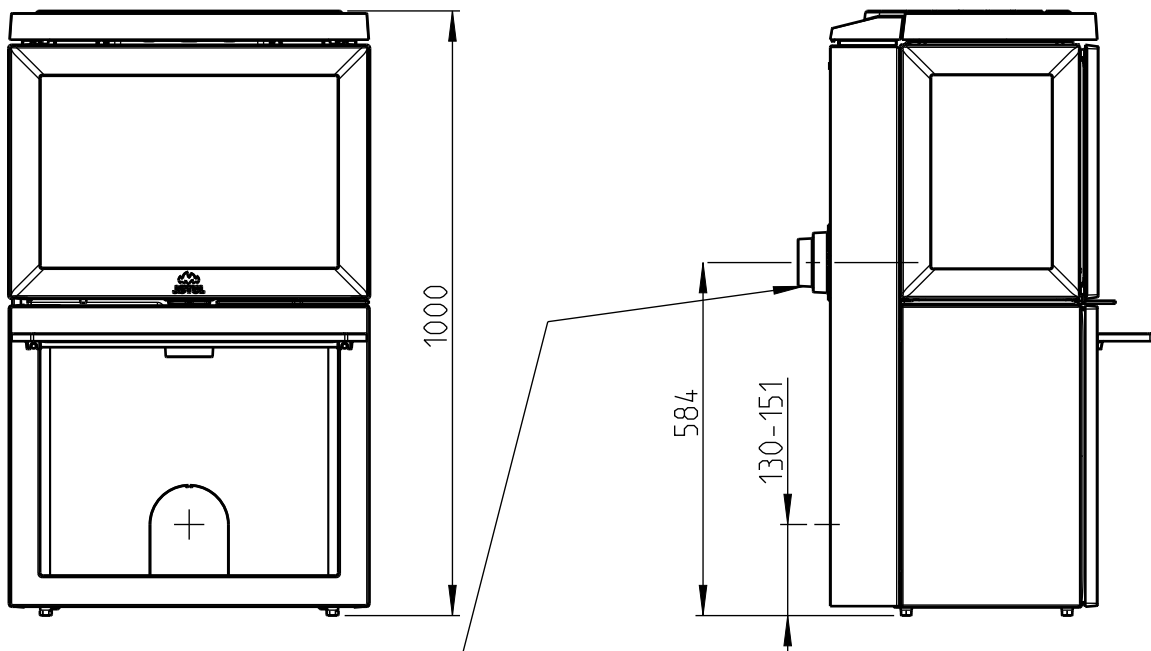
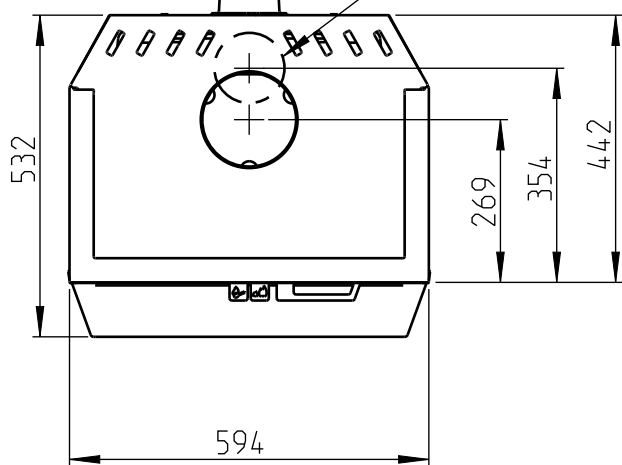


# Jøtul F 520 / F 520 High Top

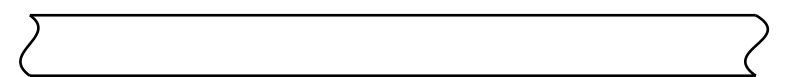
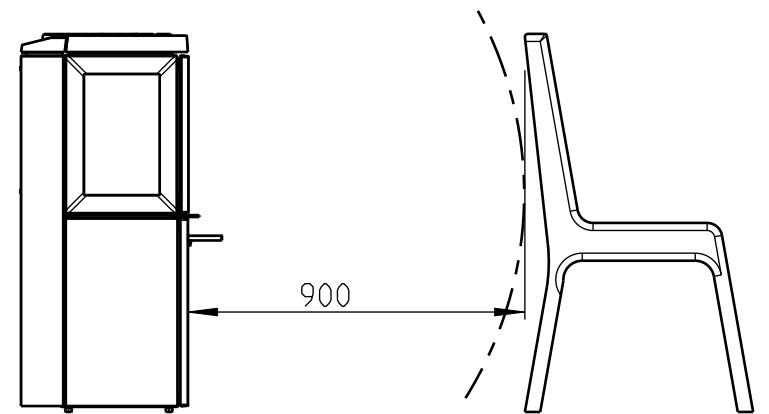


Hull i vegg for uteluftstilkobling  $\varnothing 80$  /  $\varnothing 100$

Hull i gulv for uteluftstilkobling  $\varnothing 80$  /  $\varnothing 100$



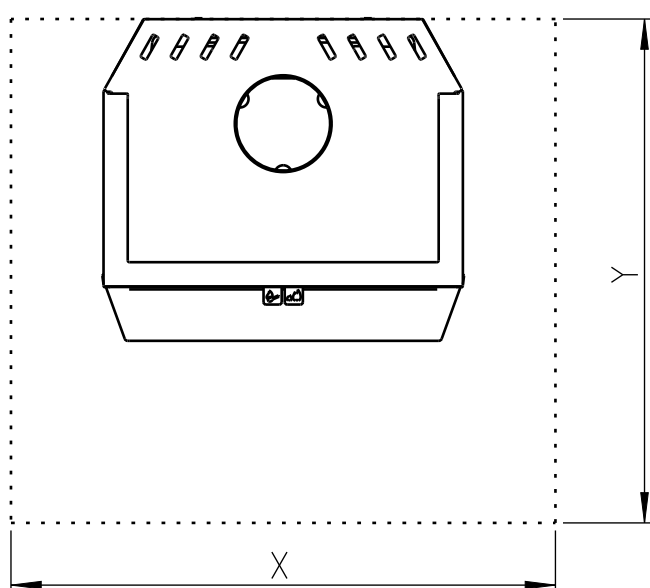
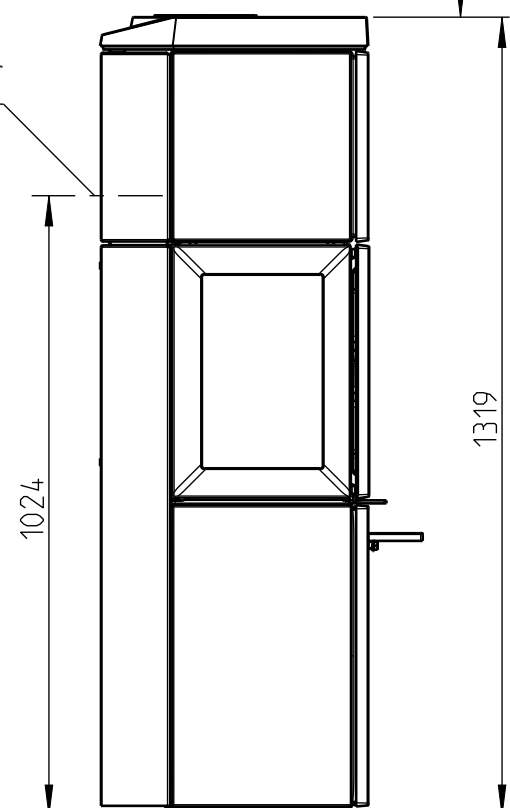
Min.avstand til møbler / brennbart materiale



Min.avstand til tak

700

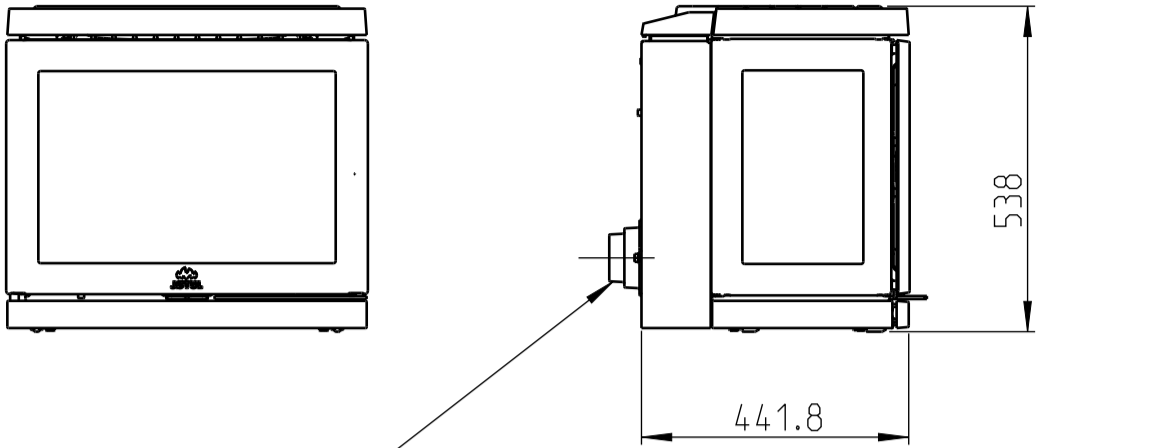
Bakuttak kun for High Top



Min. mål for gulvplate

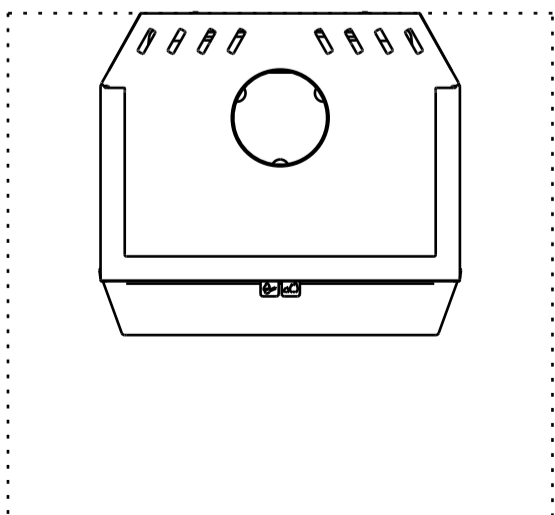
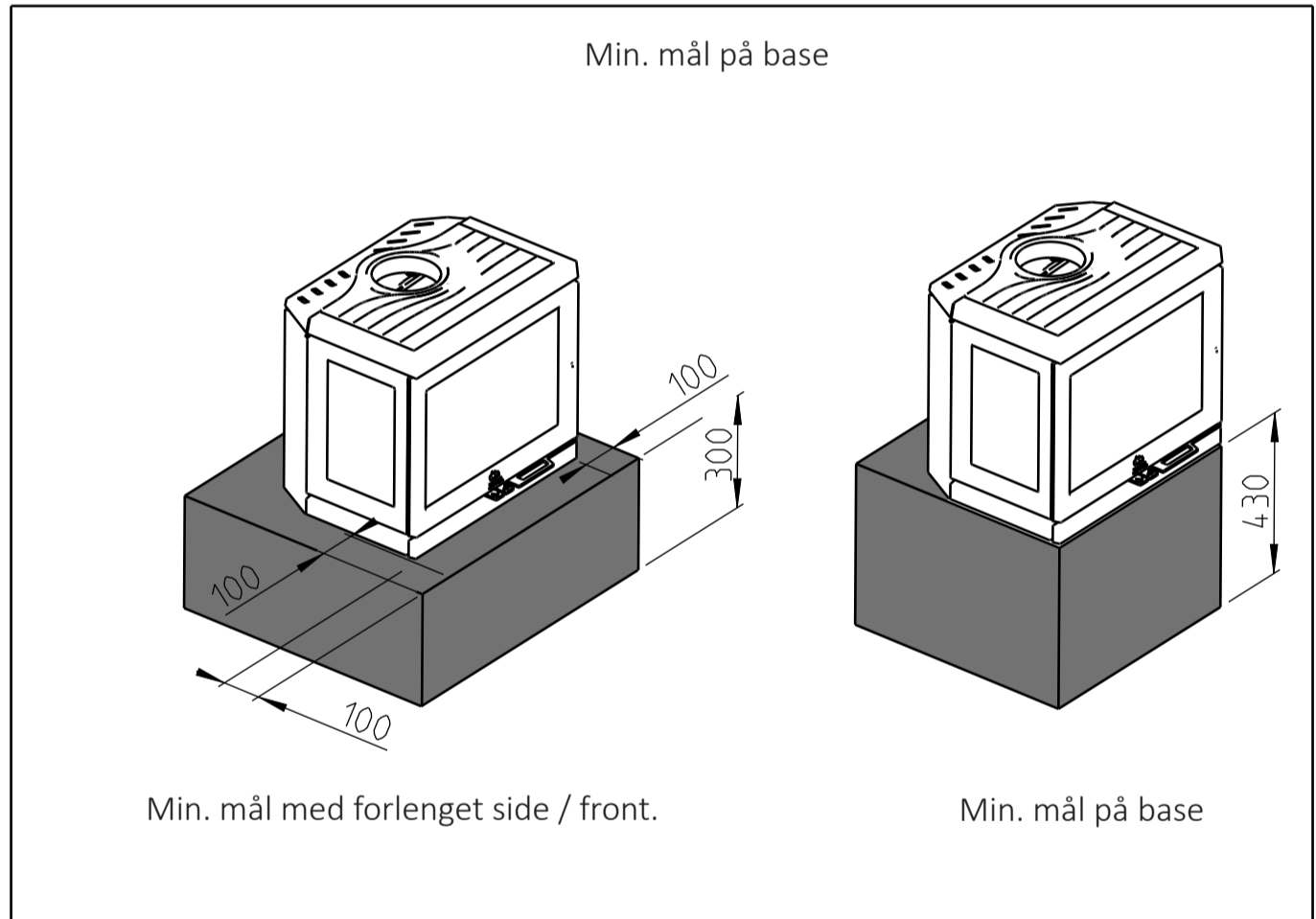
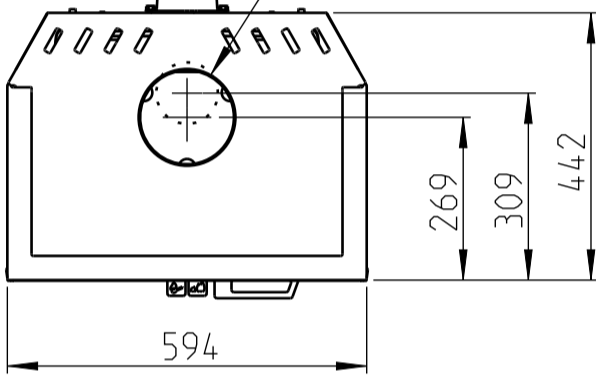
X/Y = ihht. nasjonale lover og regler

# Jøtul F 520 LB



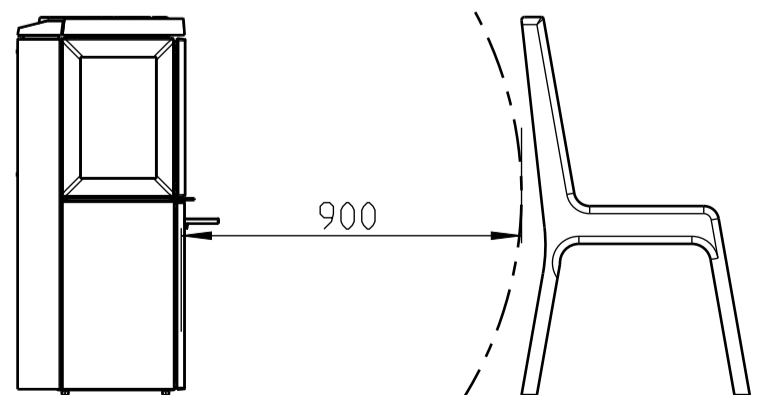
Hull i vegg for uteluftstilkobling Ø80 / Ø100

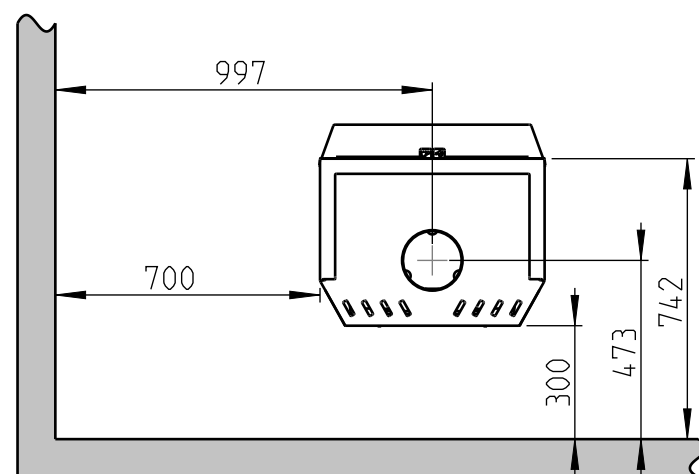
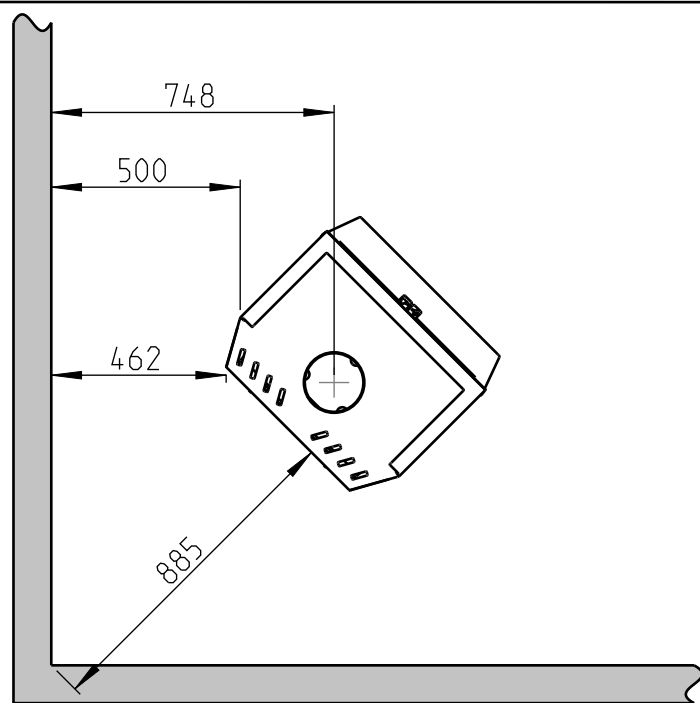
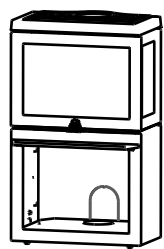
Hull i gulv/base for uteluftstilkobling Ø80 / Ø100



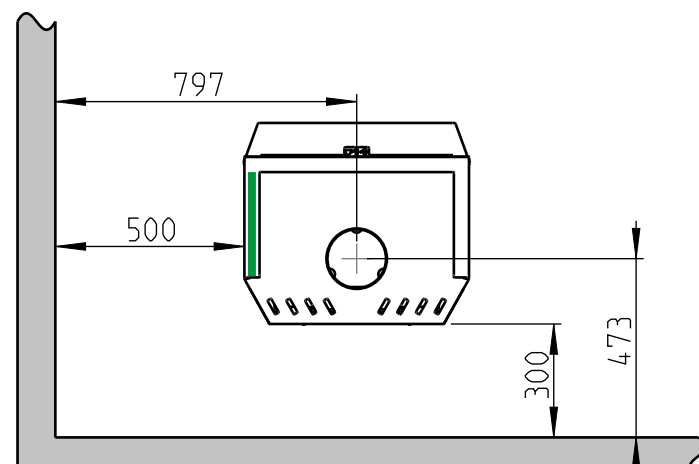
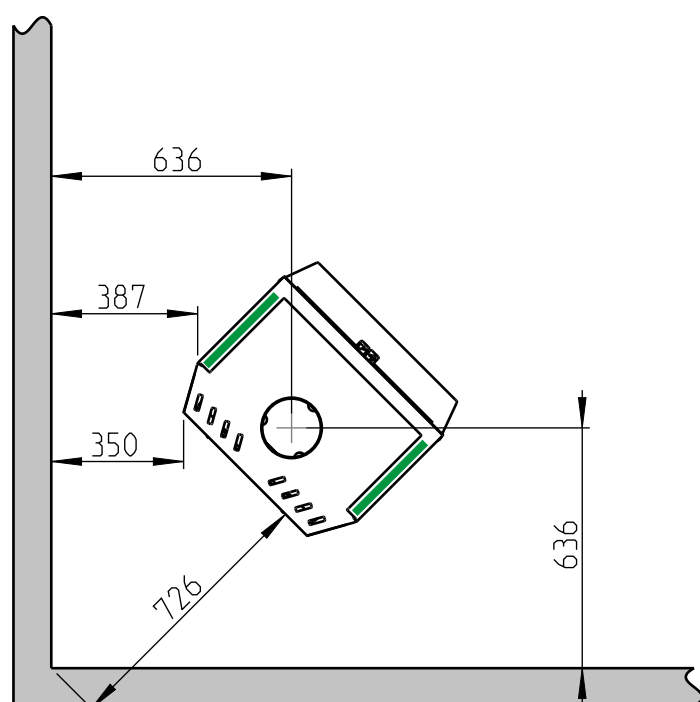
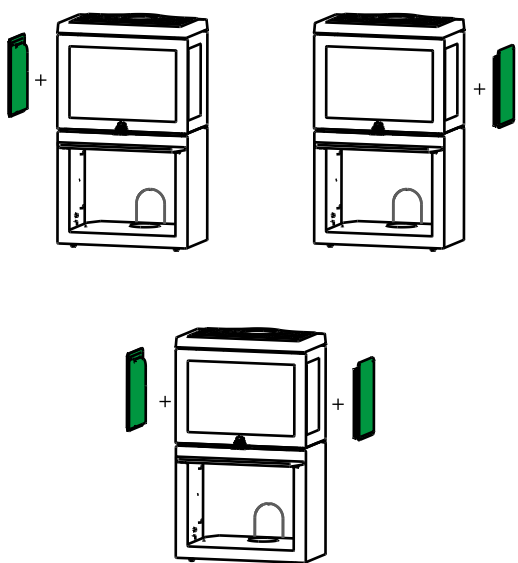
Min. mål for gulvplate  
X/Y = ihht. nasjonale lover og regler

Min. avstand til møbler /  
brennbar materiale:

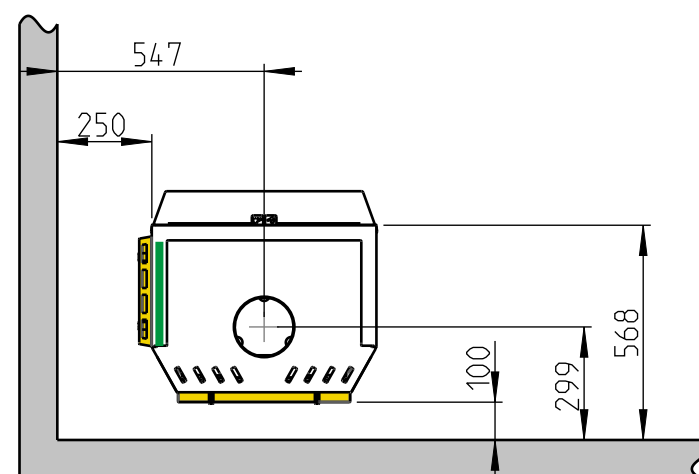
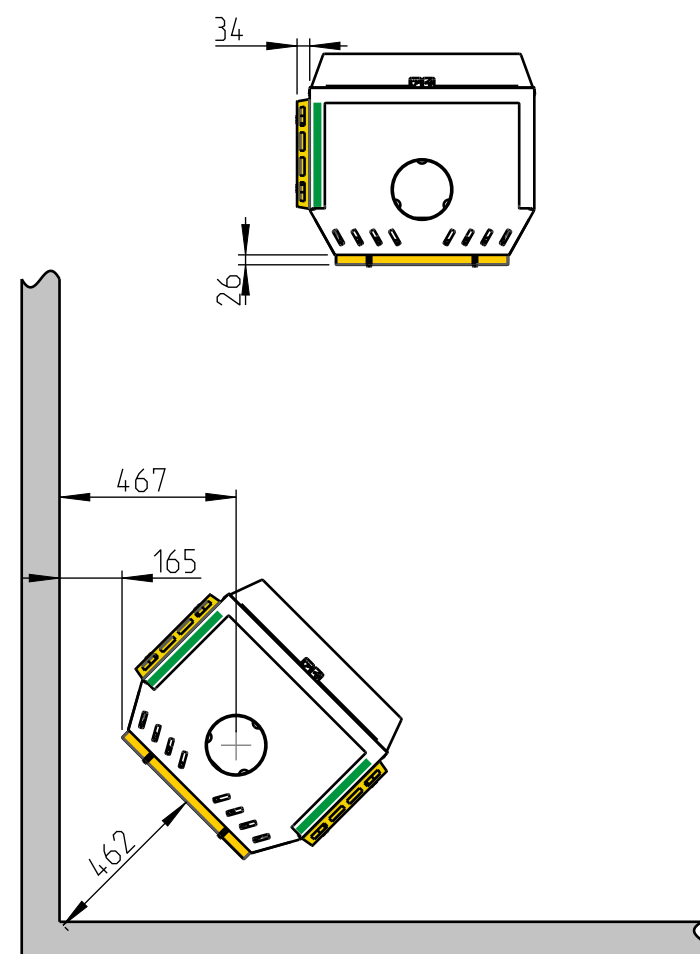
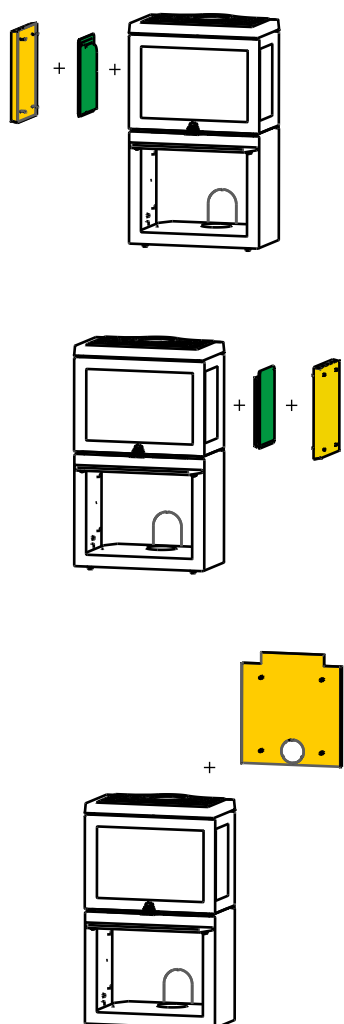


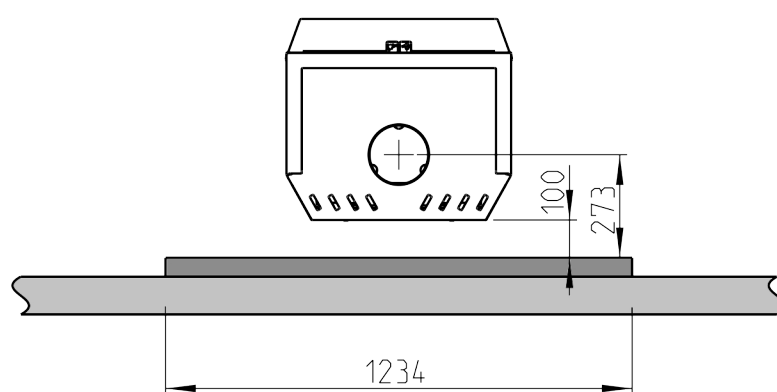
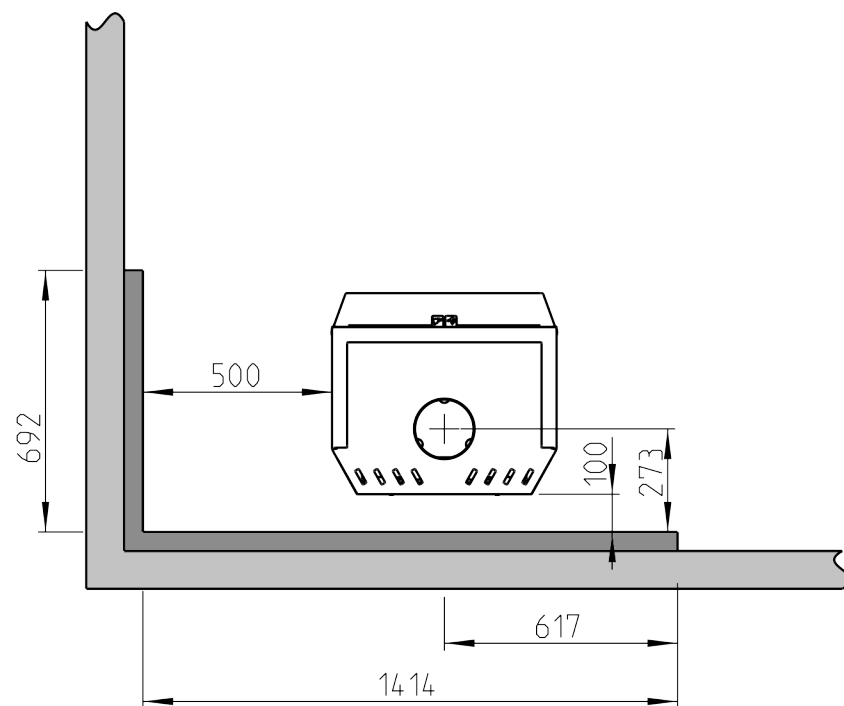
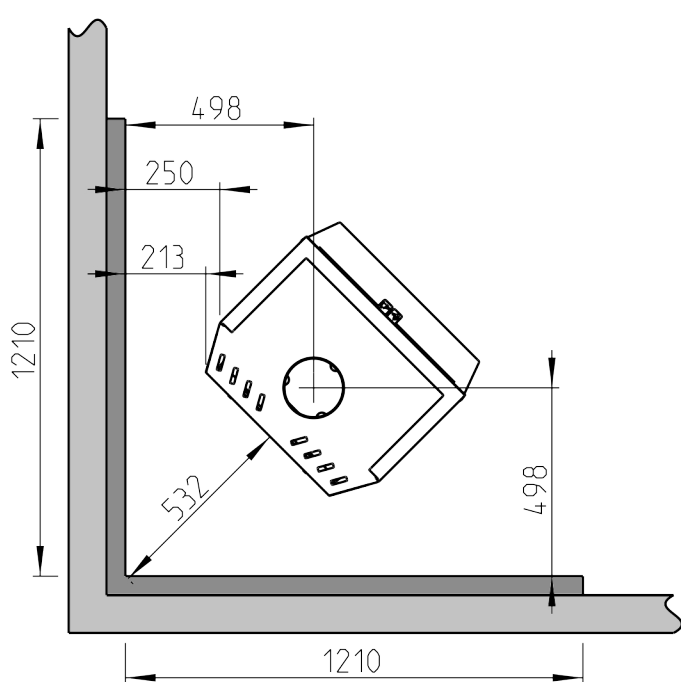
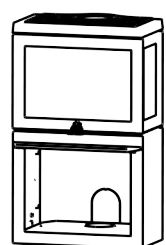


**F 520 / F 520 LB / F 520 HT**  
Med ettermontert støpejern side



**F 520 / F 520 LB / F 520 HT**  
Med ettermontert støpejern side og konveksjonssett side  
Med ettermontert konveksjonssett bak





F 520 / F 520 LB / F 520 High Top:

Med ettermontert støpejern side

