

MONTERINGSVEILEDNING

Stålpipesystem 3000

2022-07-12 | OKT - 2025

JØTUL STÅLPIPE - ET SIKKERT VALG!



Gratulerer med ditt valg av en stålpiper fra Jøtul

En minst like viktig del som ildstedet er valget av skorstein. Jøtul's stålpiper passer til alle peiser og ildsteder, er CE-merket og oppfyller alle EUs krav til helse, miljø og sikkerhet – du kan trygt stole på at skorsteinen transporterer røykgassene bort på en sikker måte. Systemet er tilpasset det moderne hjemmet, og designet gjør at du gjerne lar skorsteinen være en bevisst del av interiøret. Valget av Jøtul gir deg et trygt og sikkert produkt for deg og din familie.



0402-CPR-265403

RISEFR 120-0264



Les gjennom hele monteringsanvisningen før du begynner monteringen.

Innhold

Beslag for takstein	22	Platetak	29
Byggemelding	4	Platetak – forlengelsesplate	23
Forlengelsesmantel	25	Prestandadeklarasjon	39
Garantibestemmelser	36	Regnkrage	29
Gjennomføring etasjeskiller	16	Råd og bestemmelser	4
Gjennomføring yttervegg med veggkonsoll ..	19	Sideforskyvning av Jøtul stålpiper	5
Hulltaking i vegg og tak	17	Sjekkliste	37
Igangkjøring	8	Skorsteinens oppbygning	11
Innbygning i omsluttende sjakt	5	Skorsteinshøyde over tak	7
Montering Aluduk	22	Standardmontering innvendig	12
Montering dekkplate	15	Standardmontering innvendig Combi	13
Montering over tak, firkantet topp	21	Støtteben	18
Montering over tak, rund hette	27	Tekniske spesifikasjoner	6
Montering regntoppbeskyttelse	28	Tilpasning av stålpipemoduler	32
Montering sideforskjøvet stålpiper	33	Valg av monteringsmåte for stålpiper	10
Montering teleskopdel & regnbeskyttelse ...	26	Vedlikeholdsanvisning	9
Oppstigningsanordning	6	Vendemodul	31
Papptak / Sarnafil	30		

Råd og bestemmelser

Generelt

Denne monteringsanvisningen beskriver hvordan du monterer, setter i drift og vedlikeholder din Jøtul stålpipeline. Monteringsanvisningen bør oppbevares, både for å kunne vises til kontrolløren ved første tilsyn før skorsteinen tas i bruk, og ved de regelmessige brannsikkerhetskontrollene som gjennomføres senere. Monteringsanvisningen bør oppbevares sammen med eiendommens drifts- og vedlikeholdsdokumentasjon.

Husk at underlaget du plasserer ildstedet på også må tåle vekten av skorsteinen.

Denne monteringsanvisningen forutsetter at installasjonen skjer i enebolig. Hvis Jøtul stålpipeline skal monteres i bygninger med flere boenheter, gjelder som regel andre bestemmelser ettersom bygningene har ulike brannceller – det stilles da ofte krav om en brannsikker sjakt med minst samme brannklasse som bygningen har. I slike tilfeller skal alltid feiermester, brannvesen og kommunens bygningsmyndigheter konsulteres før installasjonen.

Byggemelding

Det kreves alltid at det sendes inn en byggemelding til kommunens bygningsmyndigheter før installasjon og oppføring av ildsted og skorstein. Alle nødvendige opplysninger for byggemeldingen finnes i skorsteinens ytelse-serklæring, som er inkludert i denne monteringsanvisningen og kan også lastes ned fra vår hjemmeside – www.jotul.no.

Brannsikring og sikkerhetsavstander

Sikkerhetsavstand til nærmeste brennbare materiale er:

- Isolerte skorsteinsmoduler – 50 mm
- Uisolerte tilkoblingskanaler og bend – 300 mm

Det er av største viktighet at sikkerhetsavstandene til brennbart materiale som er angitt i denne monteringsanvisningen følges nøye.

Tilsiktet bruk

Jøtul stålpipeline er godkjent og CE-merket i henhold til standarden SS EN 1856-1 for metallskorsteiner, med følgende standardiserte definisjon:

SS-EN 1856-1: T450-N1-D-V2-L50080-G50

SS-EN 1856-1	Gjellende standard
T450	Temperaturklasse
N1	Trykkklasse
D	Driftsklasse
V2	Korrosjonsklasse
L50xxx	Syrefast rustfritt stål EN 1.4404 (SS 2348, ANSI 316L)
Lxx080	Godstykkelse på røykrøret 0,8 mm
G50	Sotbrannbestandig med sikkerhetsavstand 50 mm

Sideforskyvning av Jøtul stålpipe

Jøtul stålpipe 3000 kan sideforskyves med vinklar 15°, 30° og 45°. (Combi 30° og 45°). Sideforskyvningen må forankres med enten veggbeslag, opphengskonsoll, bæreplate, eller en kombinasjon av disse. Hver vinkel må monteres med noen av de angitte delene. Max innbyrdes cc avstand mellom forankringene er 1500 mm.

Unntaket fra regelen om forankringen er om monteringen skjer bøj i bøj, 2 vinkler montert på hverandre.

Lengdeutvidelse

Røykkanalen i stålpipemodulene forlenges av varme røykgasstemperaturer (lengdeutvidelse). Røykkanalen forlenes med 1 mm/m/100 gr C. Dette er krefter som ikke kan begrenses, derfor skal røykkanalens lengdeutvidelse tas med i betrakningen for sikkerhetsavstand til brennbart materiale, slik at ikke systemmodulenes sikkerhetsavstand minker når ildstedet er i bruk.

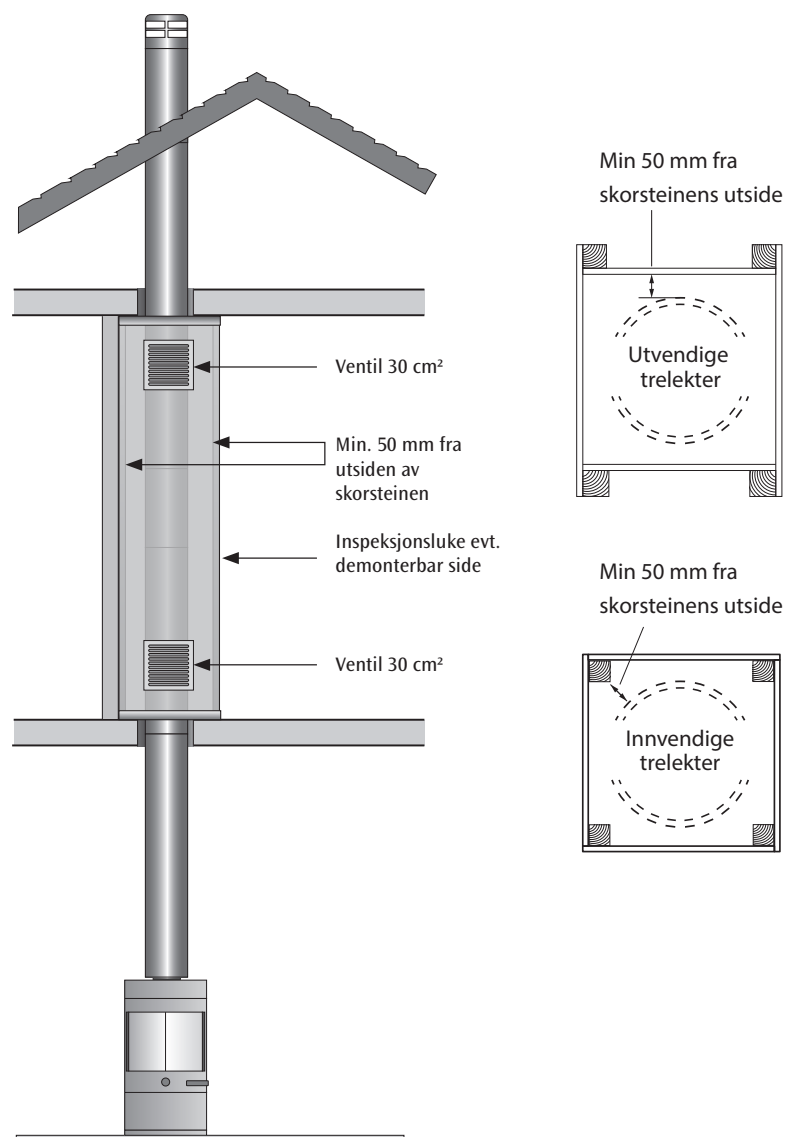
Eksempel: Hvis røykgasstemperaturen er 400 gr, så blir røykkanalen forlenget med 4 mm/m pipemodul.

Innbygning i omsluttende sjakt

Jøtul stålpipe 3000 er godkjent for dette. Innbygningen må det brukes ikke brennbare materiale (gips/brannmurplater). I hjørnene ved bruk av gipsplater må hjørnene føyes sammen med platevinkler eller utvendig med bindingsverk (se fig.) og alltid ha en minimums avstand på 50 mm.

I tillegg til avluften skal det monteres en inspeksjonsluke på min 300x300 mm i bunn, eller en side skal være demonterbar. Slik innbygning kan også være der stålpipa går gjennom innredet loftsrom uten ildsted.

Hvis etasjeskilleren skiller bruksenheter, er det krav om branncellebegrensende konstruksjoner. I slike tilfeller må sjakta utføres med brannmotstand EI60 (B60). Tiltakshaver må avklare dette med lokale bygningsmyndigheter.



Tekniske spesifikasjoner

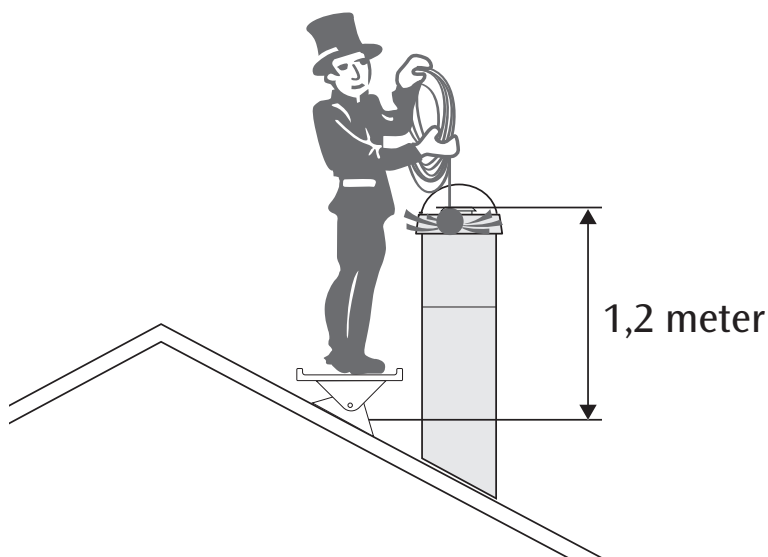
SIKKERHETSAVSTAND TIL NÆRMEST BRENNBARE MATERIAL		
	VERTIKALT (MM)	HORISONTELLT (MM)
Helisolerte moduler	50	50
Uisolerte moduler	300	300

DIMENSION VED GJENNOMFØRINGER	
RØYKRØR DIAMETER (MM)	MINSTE INNVENDIGE MÅL (MM)
Ø125	320 X 320 (Min. mål til brennbart materiale 50 mm)

MÅL OG VEKT HELISOLERT SYSTEMSKORSTEIN		
INV Ø MM	UTV Ø MM	VIKT KG / M
STANDARD		
125	220	11
COMBI		
125	220	8,5
For byggemål på bend/vinkeltilkoblinger samt øvrige seksjoner, se produktkatalogen.		

Oppstigningsanordning

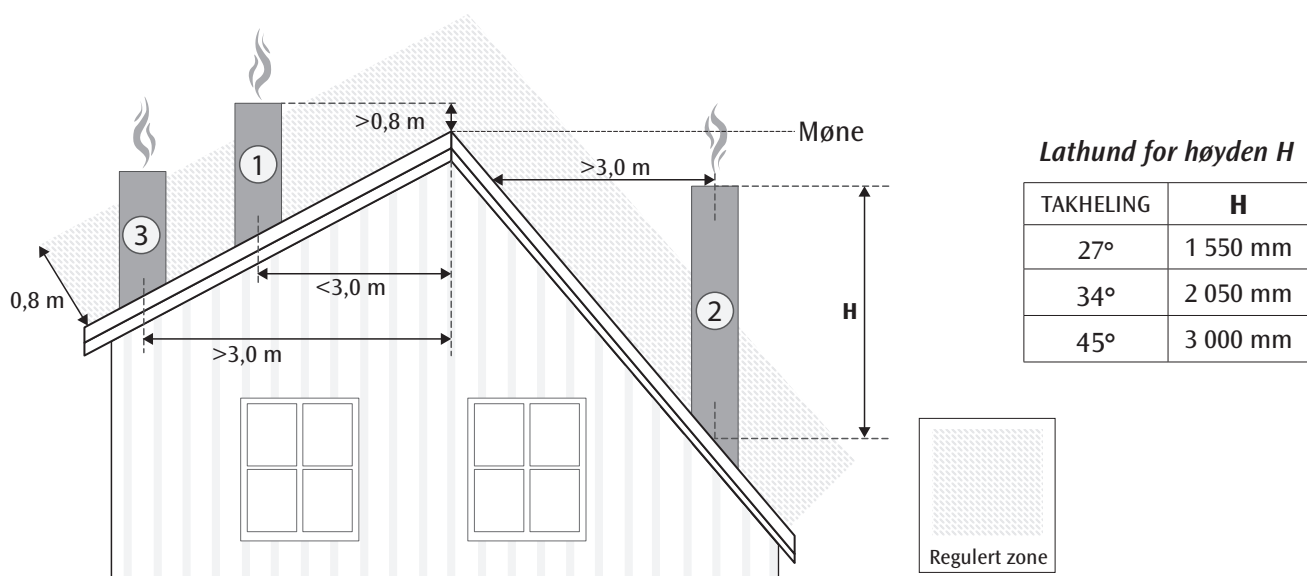
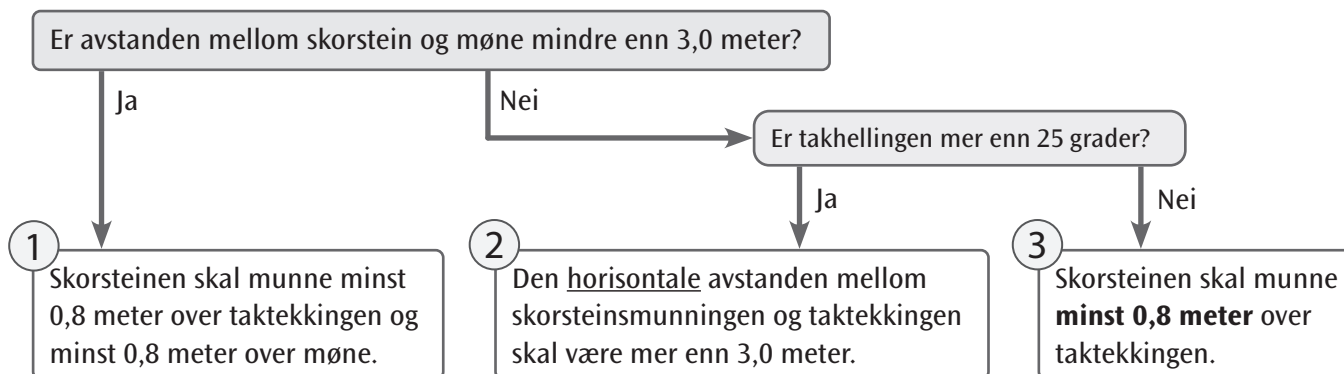
Hvis pipens munning er høyere enn 1,2 m ved oppstigningsstedet skal det finnes en montert arbeidsplattform, eller modul med feiluke etter samme mål. Denne løsningen kan kun brukes ved rund pipe utvendig over tak.



Skorsteinshøyde over tak

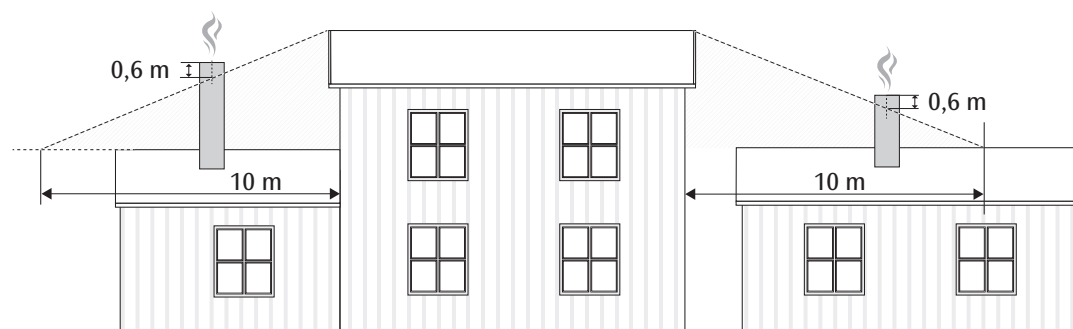
Grunnregel

I alle tilfeller skal skorsteinen **alltid kunne minst 0,8 meter over taktekkningen**. For øvrige angitte mål tillates avvik med $\pm 10\%$. Hvilket ytterligere krav som gjelder avhenger av skorsteinens avstand til møne og takets helning, se nedenfor.



Skorstein utenfor fasade

Om skorsteinen er plassert utenfor fasaden skal en linje trekkes fra toppen av den tilstøtende høye bygningen til et punkt 10 meter fra den tilstøtende bygningen. Skorsteinen må da kunne 0,6 meter over denne linjen.



Igangkjøring

Skorsteinskilt

Når monteringen av systemskorsteinen er fullført, skal skorsteinskiltet (etiketten) festes på den øvre delen av skorsteinen. Det andre skiltet kan med fordel limes inn i denne monteringsanvisningen og oppbevares i huspermen. To skorsteinskilt følger med i installasjonspakken. Monteringsdato skal føres på etiketten.



NÅLDENS VÄRMEINDUSTRI AB
Näldenvägen 40, SE-835 40 Nälden
19
0402-CPR-265403
NVI3000-20191000

SS EN 1856-1:2009
Flerväggig systemskorsten av metall
NVI 3000: SS EN 1856-1:2009 T450-N1-D-V2-L50080-G50

Tryckhållfasthet: Maximalt 10 m skorstenseksjoner
Flodesmotstånd:
0,15µm(råk) | 0,16µm(15°) | 0,17µm(30°) | 0,28µm(45°) | 0,5µm(90°)
Värmemotstånd: 0,29 m²K/W vid T450
Resistens mot soteld: Godkänd
Bøjhållfasthet: 2 m
Draghållfasthet: 0,6 kN
Ikke vertikal installation:
Maximalt 1,5 m mellan fästpunkter 15°-45°
Hållfasthet för vindlast utomhus:
Maximalt 1,8 m fristående över tak utan stag
Resistens mot frysning/upptining: Godkänd

MONTERINGSDATUM

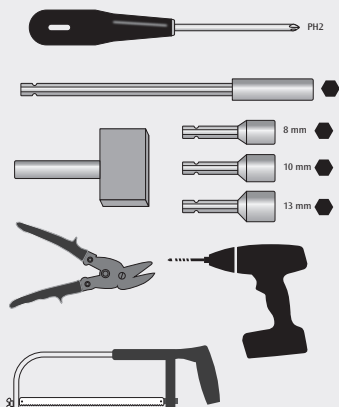
Første opptenning

Det er vanlig at det oppstår lukt ved første gangs fyring. Årsaken er at rester av f.eks. maling, fett og andre produksjonsrester fra ildstedet forbrennes. I tillegg kan rørskålisolasjonen i systemskorsteinen avgi lukt ved de første opptenningene. Vanligvis forsvinner disse luktene etter noen fyringscykluser i ditt nye ildsted.

Kondensdannelse

En installasjon av vedovn og skorstein kan påvirke forutsetningene i boligen din, særlig når det gjelder ventilasjon og varmesystem. For eksempel kan en kombinasjon av naturlig ventilasjon og en utett ildsted bidra til dannelse av kondens i skorsteinen. Endringer etter installasjonen, f.eks. vindusutskifting eller oppgradering av ventilasjonen, kan også påvirke funksjonen til den eksisterende ovnen og skorsteinen.

Det er derfor viktig å forstå at slike problemer som regel skyldes flere samvirkende faktorer i bygningen -ikke selve skorsteinen. Hvis du er usikker på hvordan boligen din kan påvirkes av installasjonen, anbefaler vi at du kontakter en ventilasjonskonsulent eller et firma som er spesialisert på inneklimate for rådgivning.



VERKTØY

For en enklere montering – bruk følgende verktøy:

- Pipebits 8 mm
- Pipebits 10 mm
- Pipebits 13 mm
- Bitsholder, lang
- Skrutrekker PH2
- Tre-/plastklubbe
- Blikksaks
- Drill/borremaskin
- Buefil

Vedlikeholdsanvisning

Drift

Systemskorsteinen Jøtul stålpipesystem 3000 er konstruert for å tåle røykgasstemperaturer på maksimalt 450 °C ved kontinuerlig drift. Å overskride disse verdiene – gjennom feil fyring, bruk av feil type brensel eller for store mengder – kan forårsake alvorlige skader på både ildsted, skorstein og i verste fall boligen din.

Ildstedet skal ikke avgi røykgasser som overstiger 450 °C ved normal bruk.

Det er viktig å fyre riktig! Sørg for å følge ildstedets bruksanvisning nøye.

Vedlikehold og ettersyn

Den lakkede ytterkappen på systemskorsteinen kan rengjøres med de fleste rengjøringsmidler som er beregnet for lakkerte overflater. OBS! Skill mellom rengjøringsmidler og løsemidler!

Løsemidler som f.eks. tynner kan skade den pulverlakkerte overflaten.

Bruk kun myke pusskluter for å unngå riper og slipemerker.

I forbindelse med den årlige takinspeksjonen, sørg for også å kontrollere at skorsteinen er i god stand. Sjekk at skjøtene fortsatt er tette, og fjern mose og annet rusk som kan hindre effektiv avrenning. Undersøk også om det har blåst inn løv eller skitt under nedre beslag eller takteking.

Vi anbefaler at skorsteinen brukes minst én gang per måned for å unngå kondensproblemer.

Dersom ildstedet ikke skal brukes over lengre tid, bør du stenge spjeldet helt. Har skorsteinen og/eller tilluftsslangen egne spjeld, bør også disse stenges så mye som mulig. Dette for å unngå forstyrrelser i boligens naturlige ventilasjon, som ellers kan føre til utilsiktede luftstrømmer og kondens som ikke ventileres ut på riktig måte.

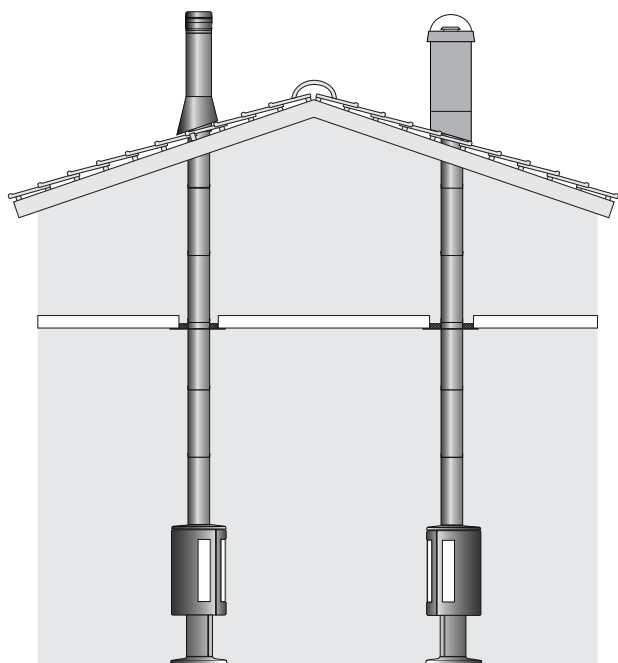
Feiing

Sjekk med din lokale feier hvordan og hvor ofte skorsteinen din skal feies.

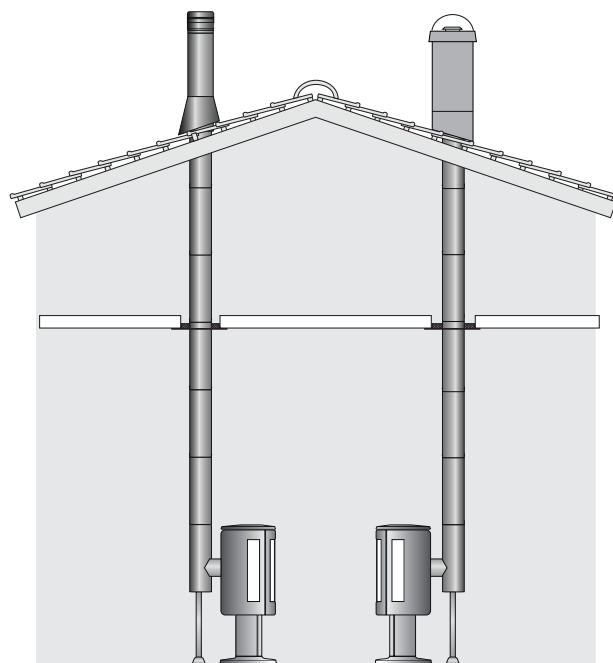
Sotbrann

Dersom det oppstår sotbrann, ring nødnummer 112 umiddelbart. Har det oppstått sotbrann i din Jøtul stålpipesystem, skal systemet skiftes ut i sin helhet og besiktiges før ildstedet tas i bruk igjen.

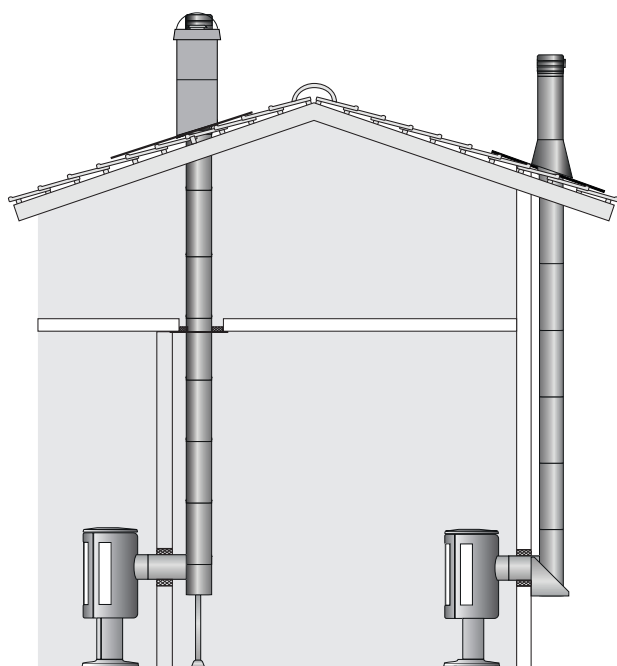
Valg av monteringsmåte for stålpipe



Topptilkoblet



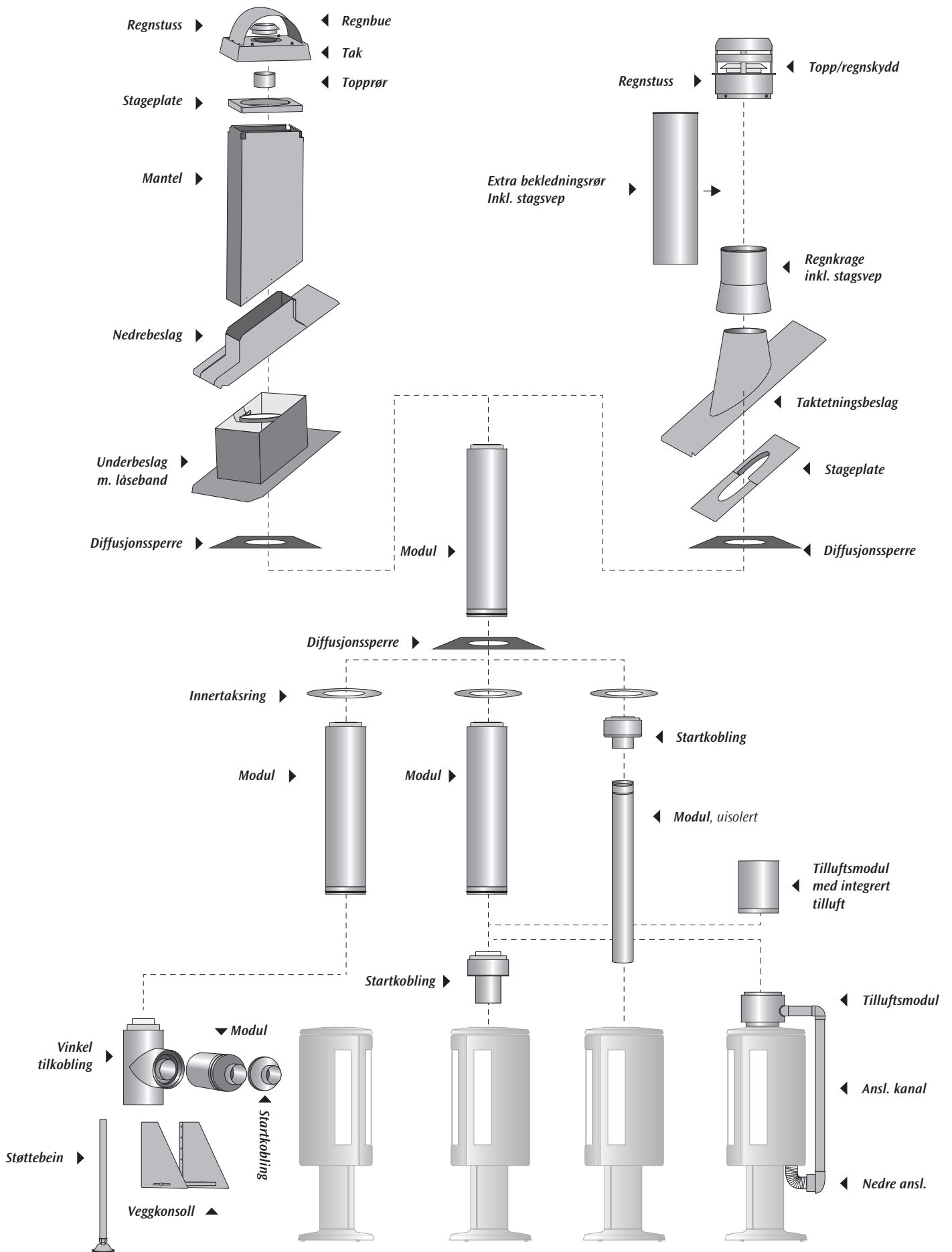
Baktilkoblet



Baktilkoblet
gjennom innervegg

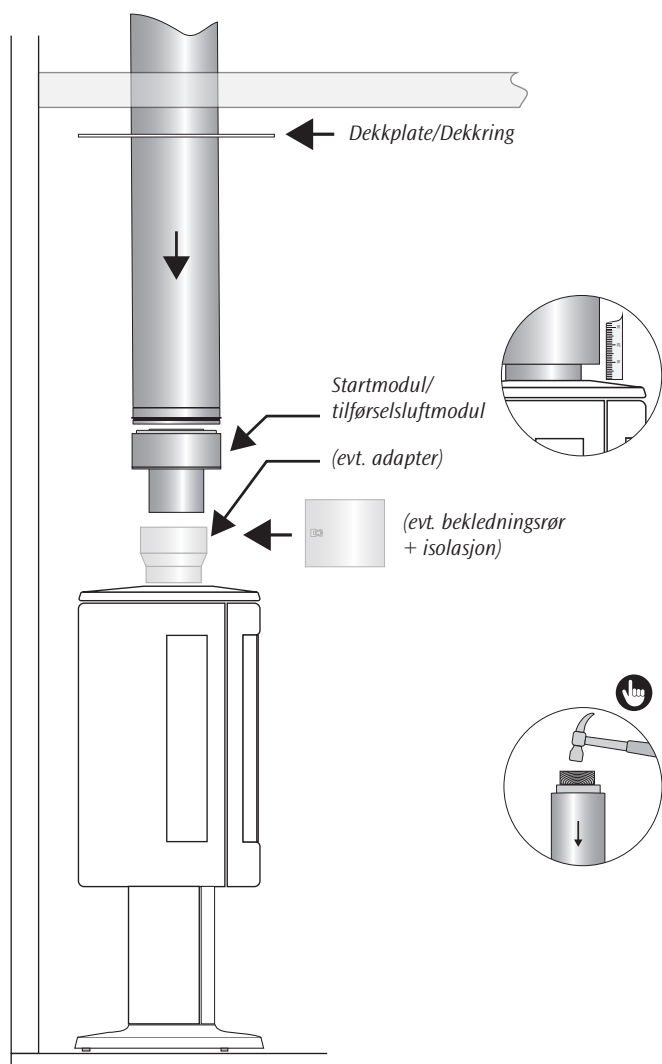
Baktilkoblet
gjennom yttervegg

Skorsteinens oppbygning og benevning av deler



Standardmontering innvendig

Standardmoduler



Start med å lodde ut plasseringen av hullet i himlingen med utgangspunkt i ildstedets røykrørstuss. Sag ut hullet i himlingen slik at korrekt sikkerhetsavstand til brennbart materiale oppnås.

Monter startmodulen mot ildstedets røykrørstuss. (Startmodulen finnes i to utførelser: Ø125 og Ø150. Har ildstedet en annen dimensjon, monteres først en adapter.)

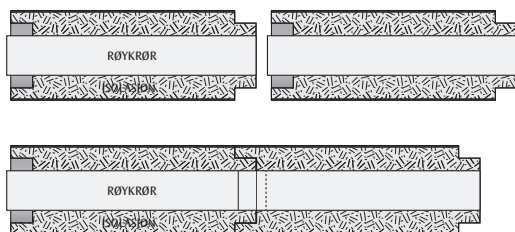
Kapp startmodulens rør i lengden slik at det blir 10-20 mm luftspalte mellom undersiden av startmodulen og oversiden av ildstedet.

Plasser deretter dekkplaten/-ringen med den lakkerede siden ned mot ildstedet. Monter startmodulen på ildstedet, og deretter de øvrige modulene.

Merk: Jøtul stålpipes 3000 Combi skal monteres med gummiringen på yttermantelen vendt nedover.

Sørg for at både han-/hunn-systemet i isolasjonen og kledningsrøret presses godt sammen.

Bruk en trekloss til å banke røkrørene forsiktig sammen under monteringen.



Sørg for at også han-/hunn-systemet i isolasjonen presses godt sammen, og at kledningsrøret er fullt sammensatt.

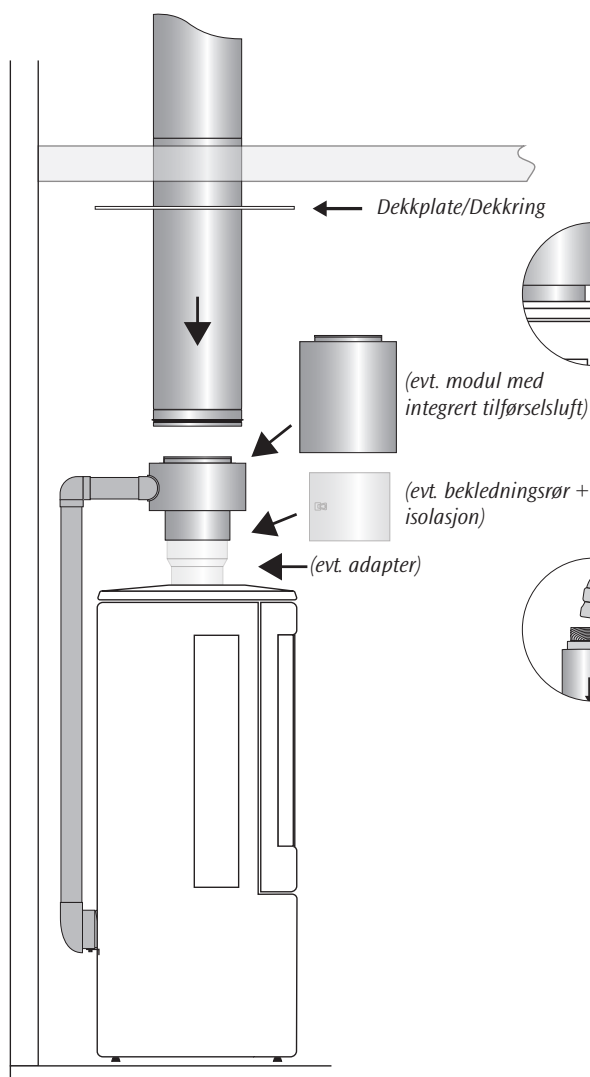
For tilpasning av skorsteinsmodul - se side 32.



Jøtul stålpipes 3000 monteres med yttermantelens gummiring vendt nedover.

Standardmontering innvendig Combi

Combi moduler



Start med å lodde ut plasseringen av hullet i innertaket ut fra ildstedets røykrørstuss. Sag ut åpningen slik at korrekt sikkerhetsavstand til brennbart materiale oppnås.

Monter startmodul eller tilluftsmodul mot ildstedets røykrørstuss. Merk at for enkelte peismodeller med integrert tilluft kan *startmodulen være erstattet med en tilluftsmodul (se illustrasjon side 11).*

Kapp startmodulens rør slik at det er 10-20 mm luftspalte mellom undersiden av startmodulen og toppen av ildstedet..

Legg på dekkringen/dekkplaten med den lakkerte siden ned mot startmodulen. Fortsett med modulene. Begynn å montere de påfølgende modulene.

OBS! Jøtul stålpipesystem 3000 Combi skal alltid monteres med gummiringen på yttermantelen vendt nedover

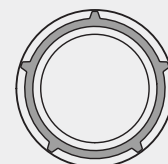
Bruk en trekloss for å banke sammen røkrørene forsiktig under monteringen.

OBS! Sørg for at Han-/hunn-systemet i isolasjonen er riktig presset sammen.

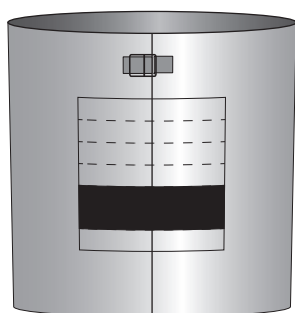
For tilpasning av skorstensmodul - se side 32.



Sørg for at avstandsskive ligger på plass mellom isolasjonen og yttermantelen på hver modul, slik at isolasjonen holdes riktig på plass under monteringen.



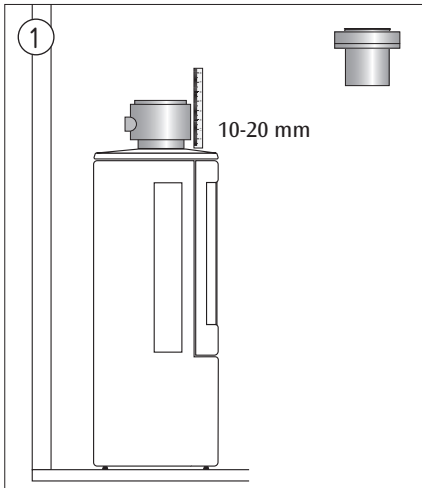
Tilpasning av bekledningsrør (tillbehør)



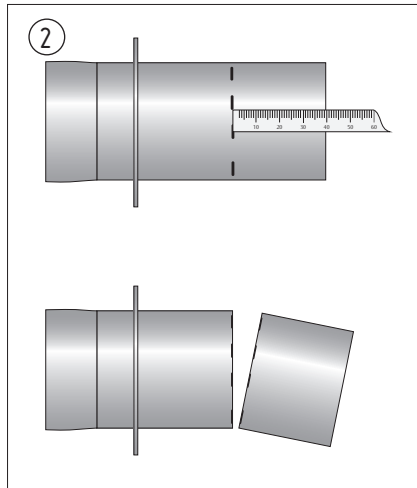
Når startmodul og moduler er montert er det tid for å montere bekledningsrøret. Bekledningsrøret skal monteres med en luftspalte på 10 mm mellom bekledningsrøret og ovnen.

Begynn med å isolere mellom startmodul og ovn. Fest isolasjonen med rustfrie strips. Bekledningsrøret har perforerte bruddanvisninger. Mål høyden mot tilluftstilkoblingen på startmodulen. Marker de sporene som skal brytes bort og bryt/klipp dem bort slik at åpningen passer mot tilkoblingskanalen.

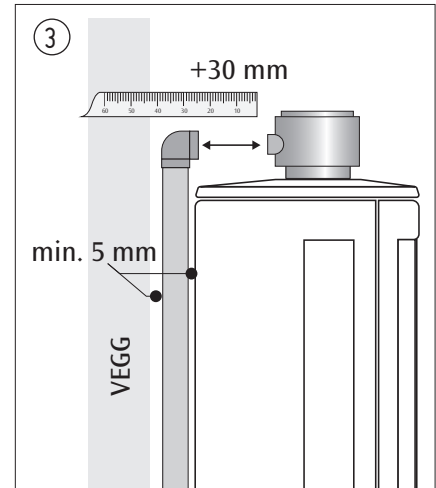
Fest bekledningsrøret rundt startmodul/tilluftsmodul.



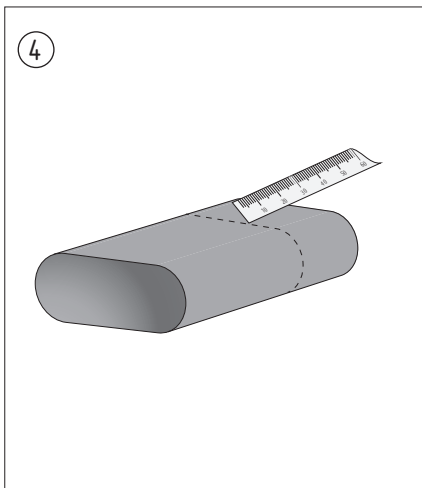
Begynn med å måle ut høyden på startmodulen ved å trykke den ned i ovnen. Det skal være 10-20 mm luft mellom ovnstopp og undersiden av startmodulen.



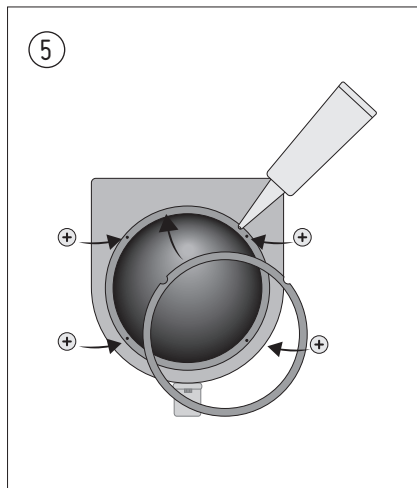
Marker kappelinjen på røret og kapp av startmodulen. Avgrad gjerne den kappede kanten med en fil eller lignende.



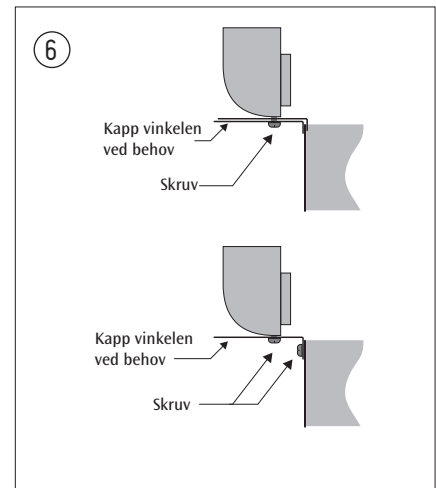
Plaser mellomdelen i vinkelen og mål avstanden mellom kanten på vinkelen og kanten på tilluftstilkoblingen. Legg til 30 mm for delen som går inn i vinkel/tilkobling. OBS! 5 mm avstand mellom kanal/vegg og kanal/ovn.



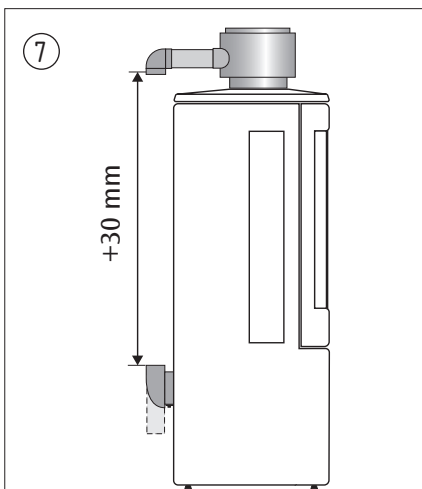
Mål, marker og kapp mellomdelen. Husk å legge til 30 mm til avstanden mellom vinkel og tilluftstilkoblingen.



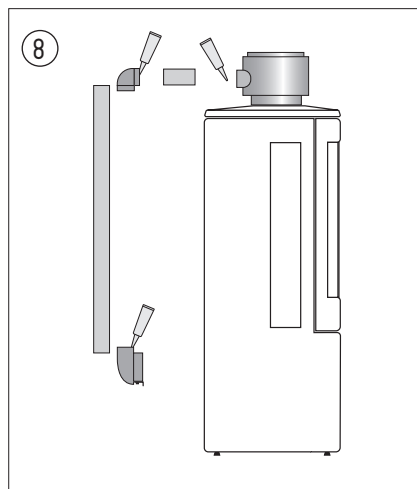
Gjør klar den nedre tilkoblingen ved å påføre silikon rundt kanten. Monter deretter stussen med hjelp av fire skruer. Monter den nedre kroken.



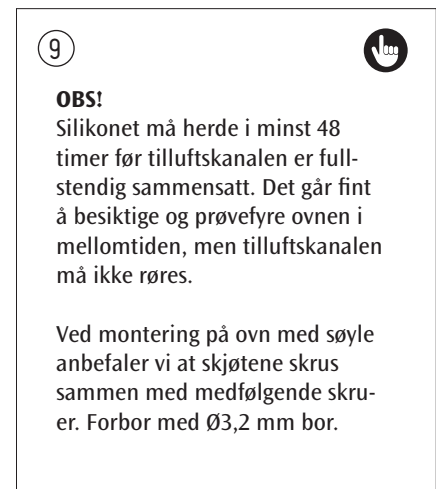
Fest den nedre tilkoblingen med de to vinkelbeslagene ved å sette sammen to og henge dem over kanten, alternativt med et beslag som skrues fast i både den nedre tilkoblingen og ovns bakside. Kapp beslagene ved behov.



Fest mellomdel og vinkel i tilluftstilkoblingen samt den nedre tilkoblingen. Mål avstanden mellom kantene. Legg også her til 30 mm. Kapp tilkoblingskanalen i riktig lengde.



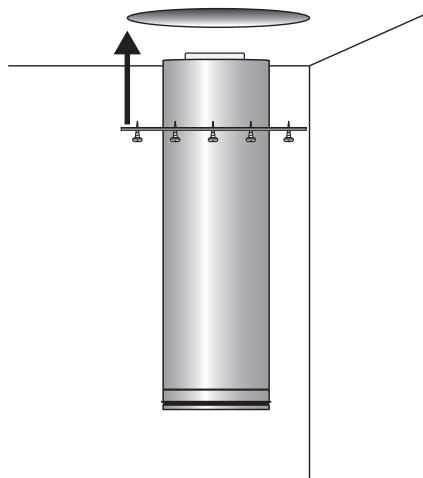
Ta fra hverandre delene igjen. Påfør silikon i adaptore og vinkler. Sett sammen kanalen og heng opp den nedre tilkoblingen i kroken.



OBS!
Silikonet må herde i minst 48 timer før tilluftskanalen er fullstendig sammensatt. Det går fint å besiktige og prøvefyre ovnen i mellomtiden, men tilluftskanalen må ikke røres.

Ved montering på ovn med søyle anbefaler vi at skjøtene skrues sammen med medfølgende skruer. Forbor med Ø3,2 mm bor.

Montering av dekkplate (rund/firkantet)

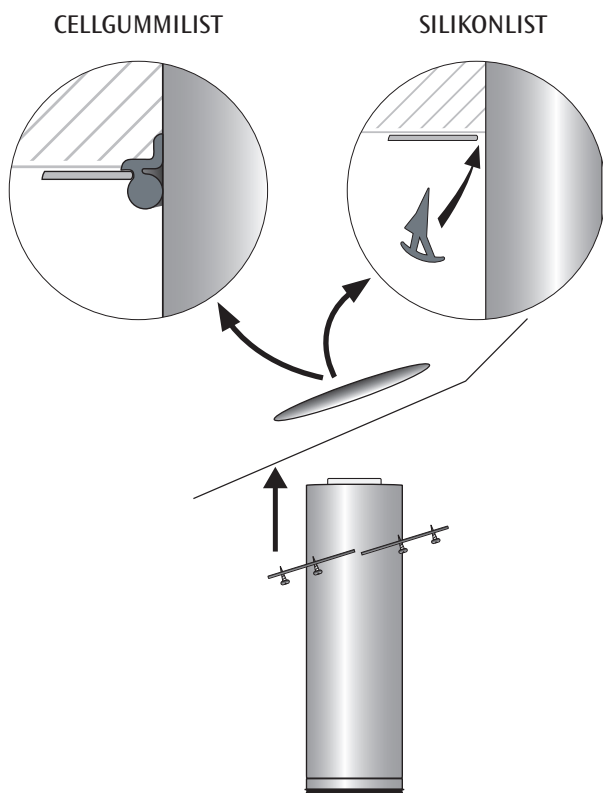


Før opp dekkplaten mot innertaket uten å skade lakken og fest den sentrert ved å trykke silikonlisten mellom skorsteinen og dekkplaten. Skru deretter fast dekkplaten med medfølgende skruer og klipp av listen slik at den avsluttes jevnt i skjøten.

Rund dekkplate er delbar ved å knekke den langs perforeringen.

Hulltaking Ø320 mm.

Montering av dekkplate for skrått innertak (rund/firkantet)



RUND DEKKPLATE

Skru fast den todelte dekkplaten med medfølgende skruer slik at det dannes en jevn spalte rundt skorsteinen på 3 - 4 mm.

Monter deretter listen i spalten i henhold til illustrasjonen – cellgummilist/silikonlist (øverste bilde gjelder rund dekkplate). Klipp listen slik at den avsluttes jevnt i skjøten.

🔍 Ved montering av rund dekkplate med cellgummilist skal listen monteres med den runde delen vendt inn mot rommet (se bilde – cellgummilist).

FIRKANTET DEKKPLATE

Firkantede dekkplater leveres med en grademal. Denne brukes for å få riktig hullform avhengig av dimensjon og takvinkel.

Finn frem riktig grad, klipp ut malen og tegn av konturen. Klipp deretter etter markeringen med blikksaks. Kanten dekkes med den medfølgende listen.

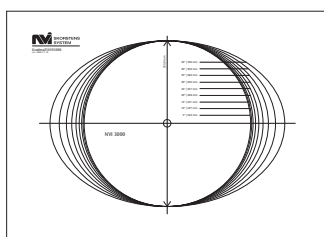
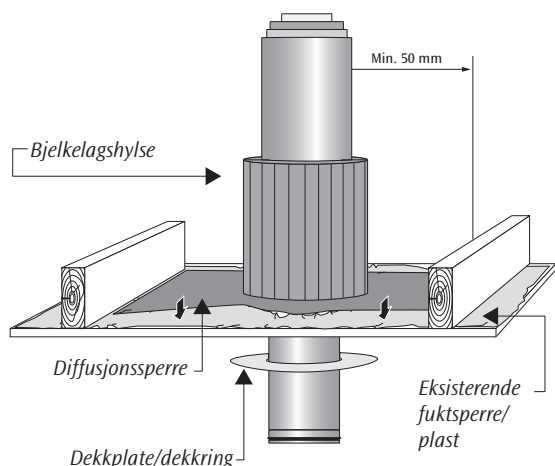


FIG. GRADMALL

Gjennomføring etasjeskiller

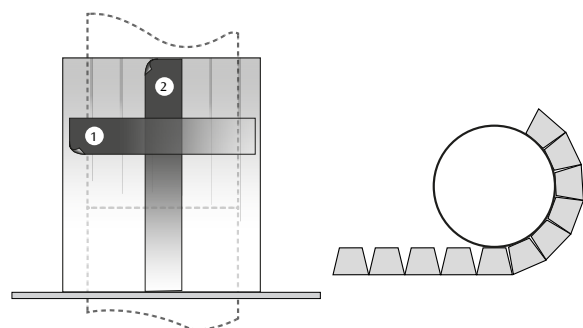


Gjennomføring i brennbar etasjeskiller

Ved gjennomføring i brennbar etasjeskiller skal sikkerhetsavstand på 50 mm til brennbart materiale alltid overholdes. Diffusjonssperren limes mot den eksisterende fuktsperrer/plastfolien og må tette helt rundt skorsteinen.

Hullet i diffusjonssperren skal ikke klippes større, og den skal være 100% tett mot fuktsperrer.

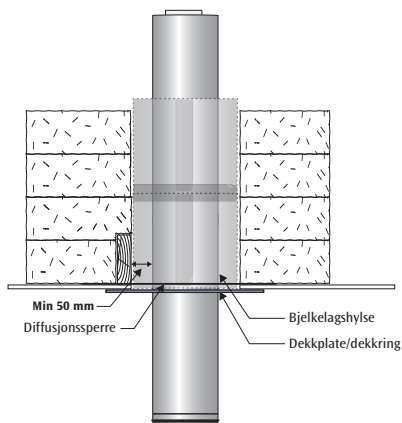
Isoler mot kaldras med den medfølgende etasjeskillerhylsen/isolasjonen (se nedenfor).



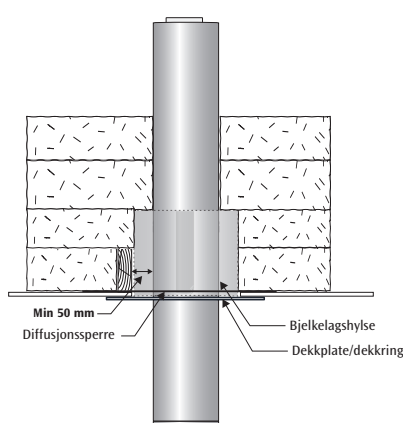
Etasjeskillerhylsen vikles rundt modulen og presses ned mot dekking/dekkplate og tapes sammen som beskrevet nedenfor. Hylsen tapes sammen med medfølgende tape. Tape først sammen hylsen kant i kant (1), og deretter langs skjøten (2). Dersom to etasjeskillerhylser brukes oppå hverandre, må også skjøten mellom hylsene tapes. Bruk aluminiumstape.



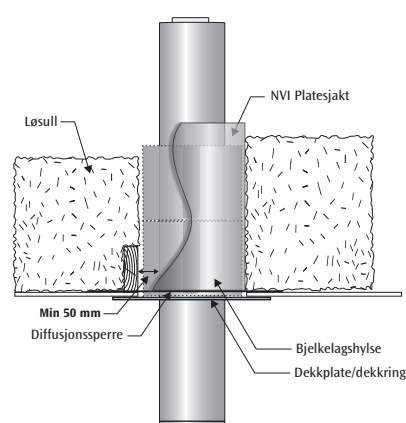
OBS! Maksimalt to etasjeskillerhylser (800 mm) kan brukes oppå hverandre i høyden. Tape skjøtene godt slik at hylsene ikke glir fra hverandre.



Alt. 1 – Ved montering gjennom etasjeskiller der isolasjonen **ikke oppfyller minst brannklasse A2-s1,d0**, skal etasjeskillerhylse benyttes i høyden (maksimalt to stk. = 800 mm), slik at isolasjonen ikke kommer i kontakt med skorsteinsmodulen. Tape skjøtene på og, dersom aktuelt, mellom etasjeskillerhylsene med aluminiumstape.



Alt. 2 – Ved montering gjennom etasjeskiller der isolasjonen oppfyller brannklasse A2-s1,d0, kan etasjeskillerhylsen brukes som tetning mot dekkplaten. For øvrig kan isolasjonen legges direkte mot skorsteinsmodulen. Vi anbefaler at dere bruker etasjeskillerhylsen som kaldrasbeskyttelse mot dekkplaten.



Alt. 3 – Ved montering gjennom etasjeskiller med løstullsisolasjon der isolasjonen **ikke oppfyller minst brannklasse A2-s1,d0**, skal det som minimum benyttes etasjeskillerhylse. Ingen del av isolasjonen må komme i kontakt med skorsteinsmodulen. Dersom kontakt kan risikeres, anbefaler vi også bruk av metallsjakt.

Ved montering gjennom etasjeskiller skal det være en avstand på 50 mm til brennbart materiale. Bruk den medfølgende etasjeskillerhylsen som kaldrasbeskyttelse mot dekkplaten og som avstand til isolasjon som ikke oppfyller brannklasse A2-s1,d0. Dersom nødvendig, kan to etasjeskillerhylser monteres oppå hverandre slik at ingen del av isolasjonen kommer i kontakt med mantelen.

Brukes isolasjon med minst brannklasse A2-s1,d0, kan den legges direkte mot mantelen. Samme betingelser gjelder for isolasjon med løstull. Vi anbefaler alltid bruk av etasjeskillerhylsen som kaldrasbeskyttelse mot dekkplaten.

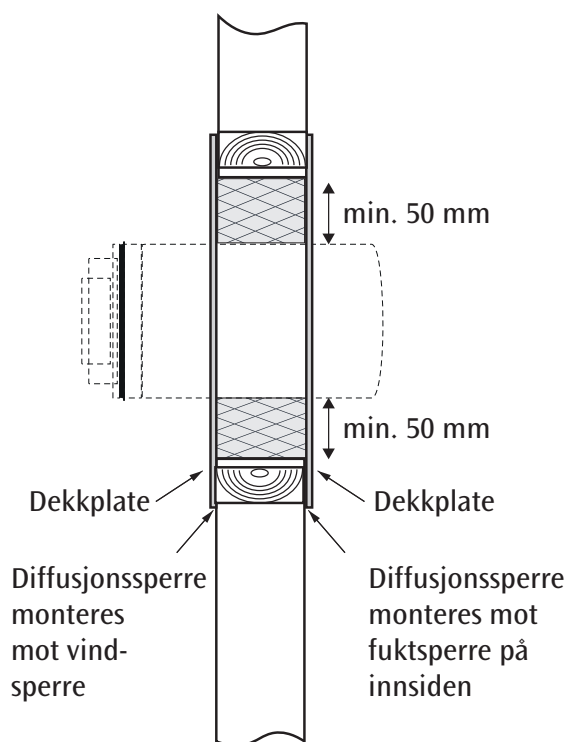
Hulltaking i vegg og tak

Ved hulltaking i huset er det svært viktig at monteringen blir helt tett, ellers er det fare for at kondens dannes i takkonstruksjonen. Bruk av diffusjonssperre er da helt nødvendig.

Diffusjonssperren må tette helt rundt skorsteinen, og hullet i duken skal ikke klippes opp. Diffusjonssperren må også tette rundt hele monteringen mot plastfolien. Det anbefales å klemme fast diffusjonssperren og plastfolien med takkonstruksjonen.

Dersom yttermålene på duken må klippes til mindre størrelse, må det brukes ekstra tape for å sikre tettheten – bruk da tape anbefalt av produsenten av plastfolien.

Gjennomføring i brennbar vegg



Ved gjennomføring i vegg der isolasjonsmaterialet består av spon, løsull eller tilsvarende, skal det bygges en sjakt med mål i henhold til tabellen på side 5.

Sjaket skal deretter isoleres med medfølgende etasjeskillerhylse.

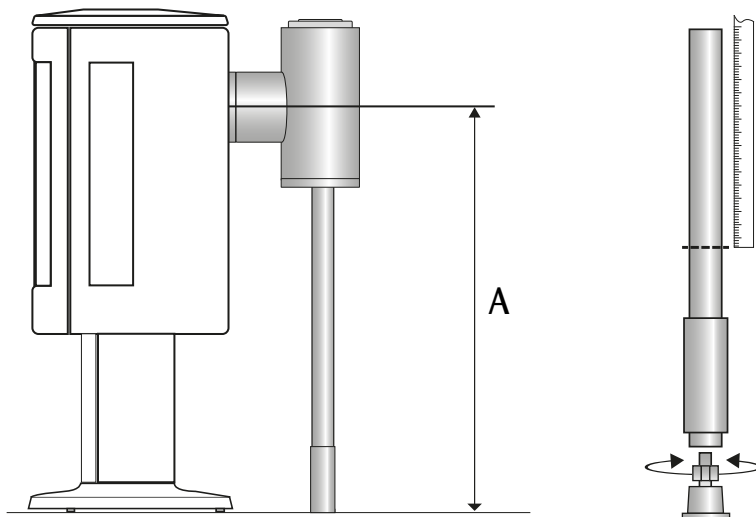
Dersom tilbehøret veggjennomføring brukes, monteres dekkplaten på den ene siden først. Mål ut lengden på mellomstykket og kapp det til riktig lengde. Isolér rommet mellom rør og eksisterende konstruksjon, og monter deretter den andre siden. Tre deretter skorsteinsmodulen gjennom veggjennomføringen, isoler mot kaldras med medfølgende etasjeskillerhylse, og monter deretter dekkplatene.

| **Hulltaking Ø320 mm.**

Støttebenet for baktilkoblet montering

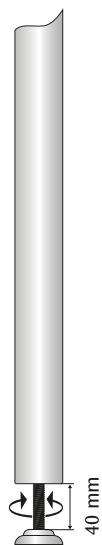
Begynn med å måle avstanden fra gulvet til senter på ildstedets bakre tilkoblingsstuss (A).

Monter støttebenet på baktilkoblingen, og tilpass støttebenets lengde slik at målet mellom gulvet og senter på baktilkoblingens røykgasinngang blir det samme som på ovnen. Tilpasningen kan gjøres ved å kappe benet, eller ved mindre justeringer, ved å skru på mutteren på foten.



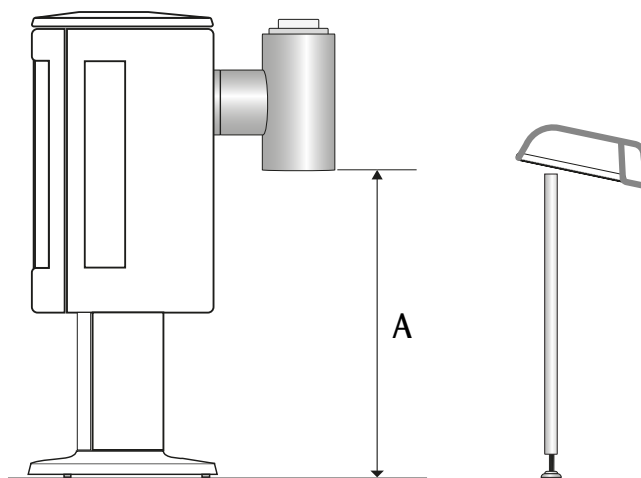
Støttebenet og bekledningsrør for støttebenet

1



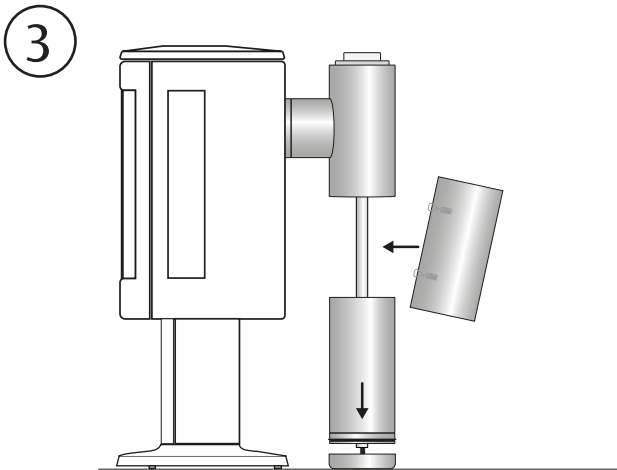
Begynn med å justere foten slik at det er 40 mm synlig gjenge på skruen.

2

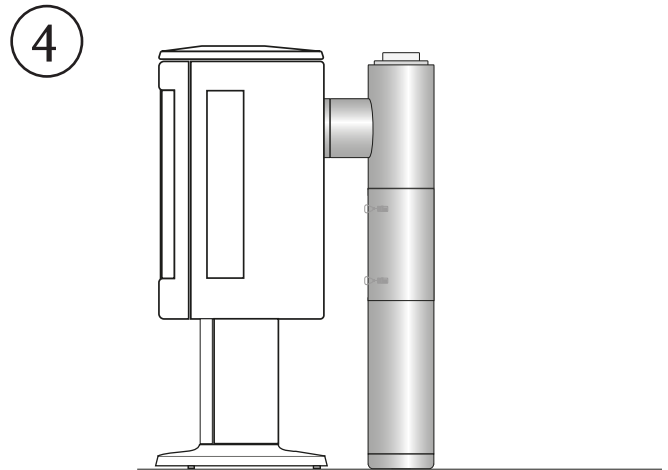


Mål avstanden til underkanten på baktilkoblingen. Kapp støttebenet til riktig lengde.

Fortsettelse på neste side»

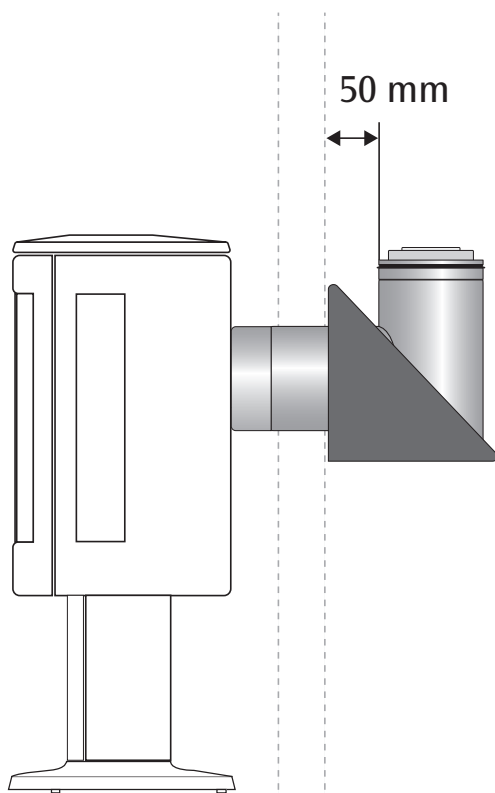


1. Plasser deretter støttebenet i endelokket og tre på kledningsrøret.
2. Monter støttebenet under baktilkoblingen og finjuster høyden med den justerbare foten - **før** kledningsrøret trykkes fast mot endelokket
3. Avslutt med å stramme svepet mellom kledningsrøret og baktilkoblingen.




En enkel, pen og stabil montering som gir en kledning som tåler å bli berørt, for eksempel med en støvsuger.

Gjennomføring yttervegg med veggkonsoll

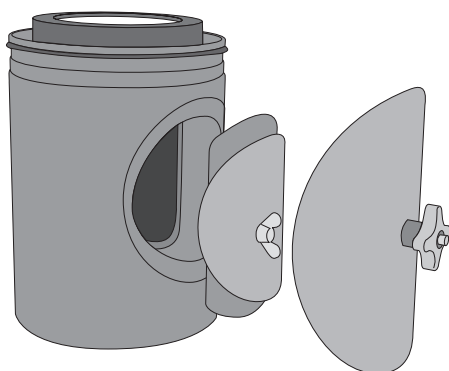
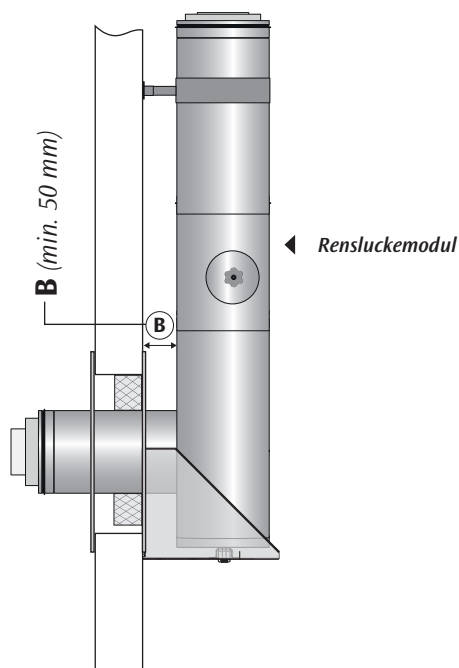
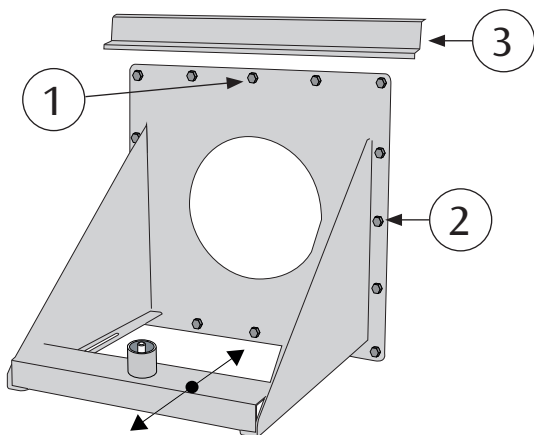


- Marker på veggen hvor sentrum av ildstedets røygassutgang er.
- Hvis veggen er av ubrennbart materiale, lag et hull stort nok for kledning og en tetning mot kald trekk.
- Prøvemonter sammenkoblingsstykket, skorsteinsmodulen og baktilkoblingen. Mål avstanden fra ildstedet til den vertikale kledningen.
- Mål deretter tilsvarende mål fra ildstedets tilkoblingsstuss til utsiden av fasaden og legg til minst 50 mm for sikkerhetsavstand. Forskjellen mellom disse målene kompenseres ved å kappe skorsteinsmodulen, kappeinstruksjon på side 32.
- Etter kapningen er gjort, prøvemonter og kontroller at sikkerhetsavstanden på 50 mm er oppfylt i hele monteringen.

Fortsettelse på neste side »

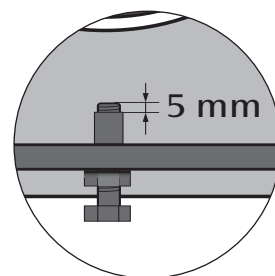
 **Ikke glem å snu kledningsrørene på modulene for utvendig montering (gummiring oppover).**

Montering av veggkonsoll



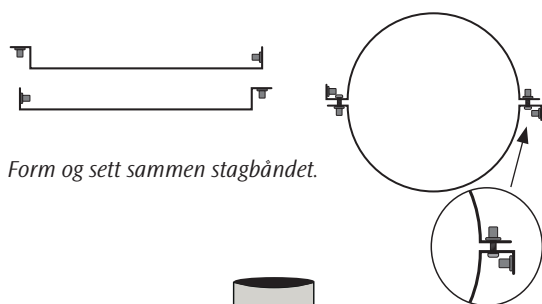
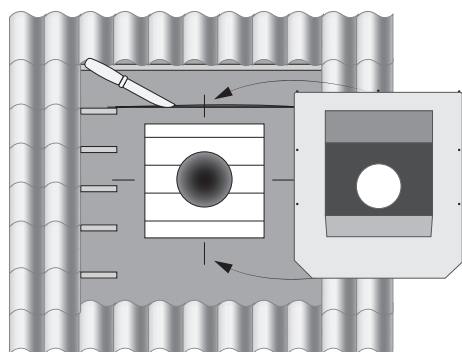
- Sentrer dekkplaten over hullet i ytterveggen.
- Fiksér platen med en skrue i hullet øverst (1). (Velg skrue og eventuelt plugg etter fasademateriale). Juster konsollen og skru deretter fast hele øvre rad.
- Fiksér deretter gavlene med skruer i merkede hull (2) og til slutt skruene i underkanten.
- Monter tverrbejelken og finjuster høyden med skruen på undersiden*.
- Ved sentrering - merk at avstanden **B** til brennbart materiale ikke må være mindre enn 50 mm.
- Fest skorsteinen med opphengskonsoller/veggbeslag med maks c/c 1500 mm.
- Når tilkoblingen er i riktig høyde - lås med mutter.

- * Utgangsposisjonen for justeringskruen er 5 mm over kanten på hylsen.

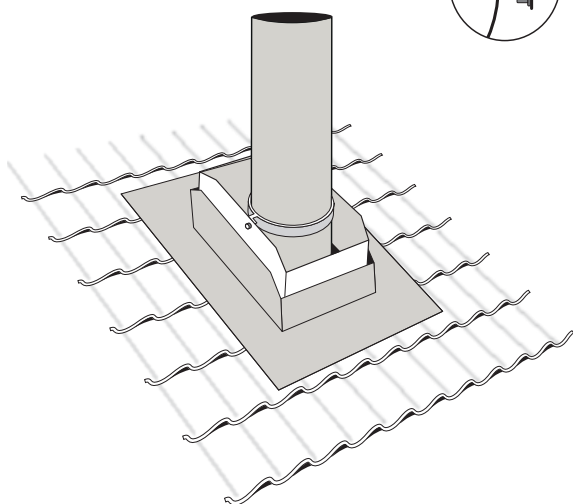


- Monter drypplisten (3) over veggkonsollen. Sag inn i trepanelet slik at konsollen ligger mot underbordet og skru fast listen. Ved montering på steinvegg sages et spor med rondell for drypplisten. Trykk inn litt silikon i sporet før den monteres. Fest listen med plugg og skrue. Listen monteres slik at det blir en avstand på ca. 5 mm mellom listens underkant og veggkonsollen.
- Ved montering av vinkeltilkobling skal en renselukemodul monteres direkte mot vinkeltilkoblingen. (Vinkeltilkobling kan fås med integrert renseluke rett bakover, og da trengs ingen ekstra renselukemodul).
- Ved montering av renselukemodul - sørg for at åpningsene i røykrøret og mantelen ikke forskyves og at den indre luken kan åpnes og lukkes. Ved montering og feiing - sørg for at åpningen i tetningslisten på den ytre luken vender nedover.

Montering over tak, firkantet topp – underbeslag



Form og sett sammen staggåndet.

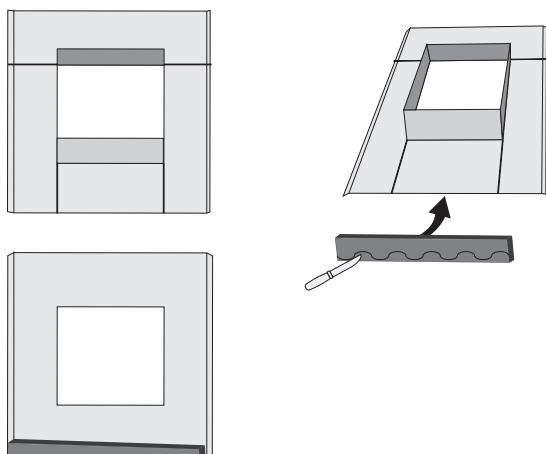


1. Marker ut sentrum av hulltakingen på underlaget med streker oppe, nede og på sidene slik at underbeslaget kan plasseres helt vannrett og loddrett. Merk: 50 mm til brennbart materiale. Skjær et snitt i takpappen over hulltakingen og tre inn underbeslaget for å sikre at kondensvann ikke renner inn i takkonstruksjonen.
2. Monter den selvklebende diffusjonssperren på undersiden av underbeslaget. Sørg for at dukens hull er sentrert mot underbeslagets hull. Monter deretter staggånd for underbeslag. Staggåndene leveres flate. Bruk kneet ditt eller en modul for å bøye båndene og fest dem løst med skruer. Fest det deretter til underbeslaget.
3. Tre staggåndet over modulen og juster inn underbeslaget slik at underbeslaget ligger helt rett. Fest underbeslaget mot undertaket med skruer rundt om. Stram deretter til skruene i staggåndet. Tett snitt og overlapp med egnet tetningsmasse.

Legg tilbake eventuell taktekkning og fortsett deretter med nedre beslag og mantel.

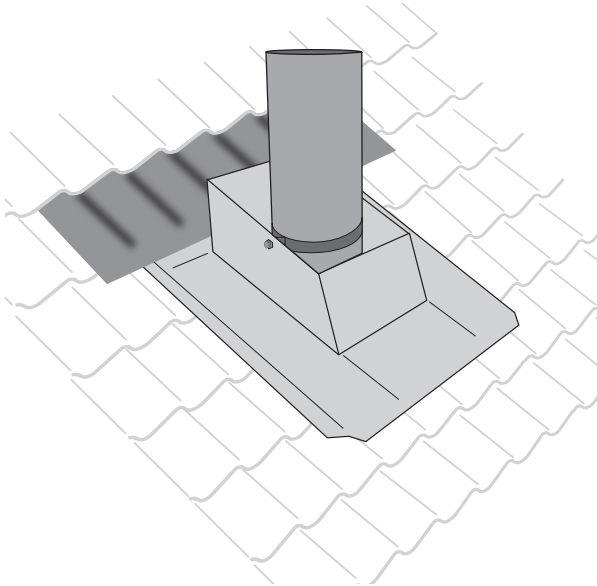
For montering på papptekking – se råd på side 30.

Montering over tak, firkantet topp – nedre beslag



4. Monter den medfølgende skumtetningen på undersiden av nedre beslag. Tetningen festes helt nederst mot foten av platen. Tetningen skal skjæres/klippes slik at den passer til takprofilen. Press ned det nedre beslaget mot taktekkningen og fest det nedre beslaget til underbeslaget med de lave flate skruene som følger med.

Beslag for takstein

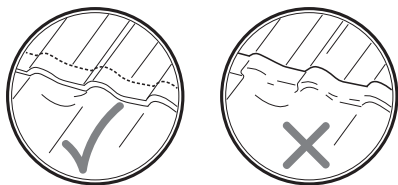


Sørg for at taksteinene og nedre beslaget er rene. Klebe fast den aluminiumsforsterkede gummiduken på overkanten av nedre beslaget og tre den inn under de andre taksteinradene. Trykk fast duken på toppen av taksteinen og form deretter duken slik at den slutter tett over hele raden med takstein.

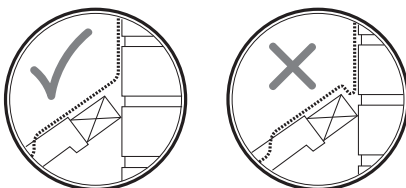
Vær oppmerksom på avrenningen! Sørg for at gummiduken er formet slik at ikke noe vann kan bli stående, spesielt viktig i overgangen mellom taksteinene og nedre beslaget i overkant.

Montering Aluduk

Det er viktig å tette overganger mellom taktekkning og skorstein, vegg, takluke eller andre deler av taket der det er krav om en formbar løsning. Vår aluminiumsduk med selvklebende tetningskant gir en sikker beskyttelse mot inntrengende snø og regn.



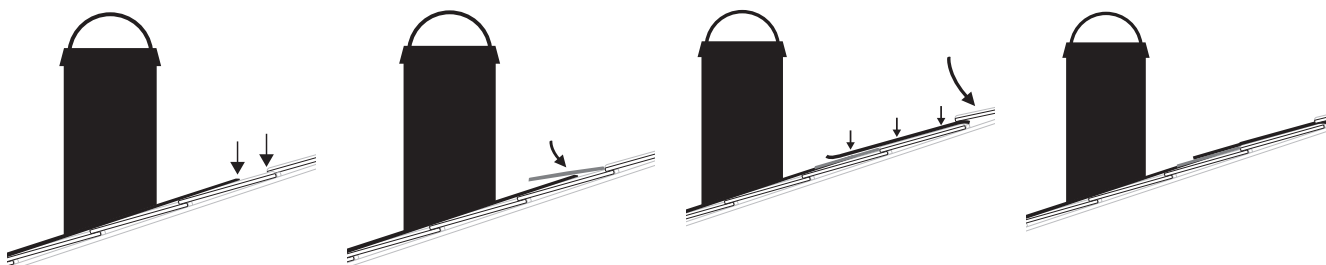
Duken må ikke avsluttes med åpen kant mot takfallets retning. Der skal den alltid overlappes av overflatematerialet.



OBS! Det må ikke forekomme lommer der vann kan bli stående. Dette er spesielt viktig på baksiden av større gjennomføringer.

Montering av forlengelsesplate og aluduk på takstein

Ved montering av skorstein på takstein er det viktig at det ikke blir noe mellomrom mellom nedre beslag og taksteinraden ovenfor. Ved montering av aluminiumsduken må det ikke bli noen "grop" der vann kan bli stående, da dette kan påvirke dukenes funksjon. Monteres i henhold til nedenstående anvisning. Forlengelsesplaten følger med hvis man velger tegltak samt aluminiumsduk i kalkyleprogrammet.



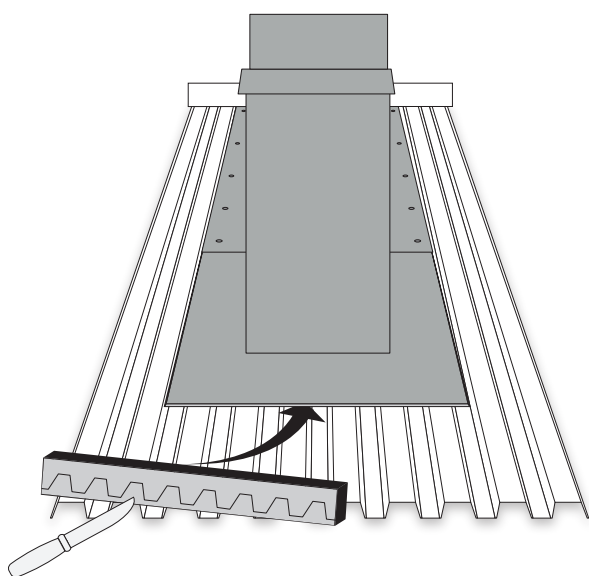
Hvis det oppstår et mellomrom mellom nedre beslag og takstein, skal forlengelsesplaten brukes.

Legg forlengelsesplaten på nedre beslag og skyv den mot kanten på nærmeste taksteinrad. Fest med montasjeskrue eller tilsvarende med lav, flat hode. Hvis takhellingen er $<10^\circ$, anbefaler vi at platene limes sammen. OBS! Sørg for at både nedre beslag og forlengelsesplate ligger helt inntil takbekledningen.

Rengjør taket over nedre beslag nøye. Løft neste taksteinrad og legg inn aluminiumsduken under denne. Trykk deretter aluminiumsduken godt mot taksteinene og mot forlengelsesplate/nedre beslag.

Korrekt montert ligger nå aluminiumsduken under en taksteinrad, over neste taksteinrad og deretter over forlengelsesplate/nedre beslag. På denne måten skapes det ingen "grop" der vann kan bli stående.

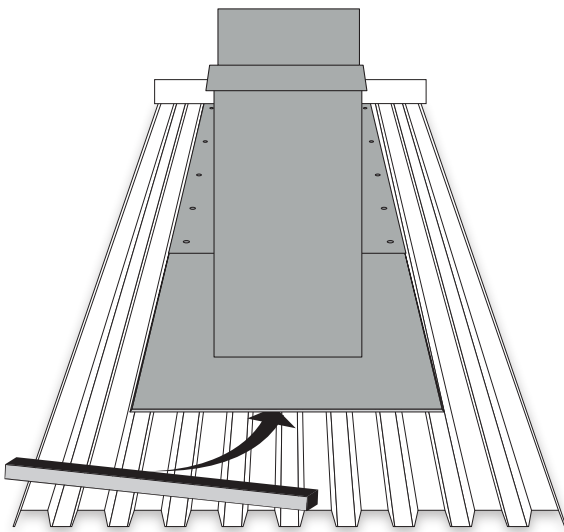
Platetak – forlengelsesplate



Ved platetak skal nedre beslag rekke helt opp til mønet. Dersom dette ikke oppfylles, skal forlengelsesplater (*tilbehør*) benyttes.

- Løsne møneplaten.
- Fest skumtetningen i nedre kant av nedre beslaget. Skjær den til slik at den passer mot takplaten.
- Forleng deretter med plater ved behov, nedenfra og opp mot mønet. Vi anbefaler et overlapp på 200 mm.
- Ved takhelling under 14° skal skjøten tettes med tetningsmasse.
- Sett møneplaten tilbake over nedre beslag eller forlengelsesplaten.

Nedrebeslag stålplatetak - forlengningsplate



Ved stålplatetak skal nederbeslaget nå innunder neste stålplateskjøt med minimum 10 cm overlapp eller opp til mønet. Hvis ikke dette oppfylles, skal forlengningsplater (tilbehør) benyttes.

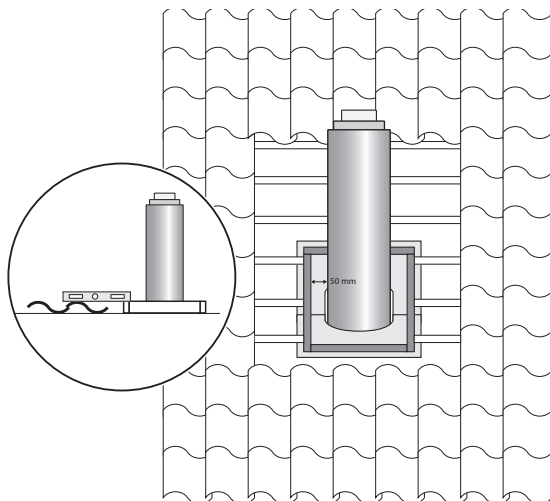
Løsne møneplaten.

Begynn med å montere den medfølgende tetningslisten i nedrekant av nedrebeslaget for å forhindre innblåsing av væte. Legg deretter nedrebeslaget på plass, sentrer over underbeslaget og skru fast.

Forleng så med plater etter behov nedenfra og opp mot mønet. Påse at avrenning skjer.

Sett tilbake møneplaten over nedrebeslag, alternativt forlengningsplate.

Nedrebeslag aluminiumsduk for takstein, skifer, taksteinsprofiler i stål og tak i kanalplast



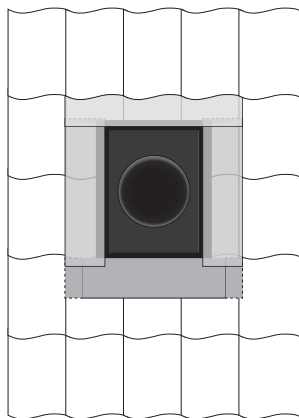
Bygg en ramme rundt stussen i samme høyde som takbekledningen.

Legg tilbake taklisten og deretter takbekledningen. I noen tilfeller kan det være nødvendig med kapping av takbekledningen.

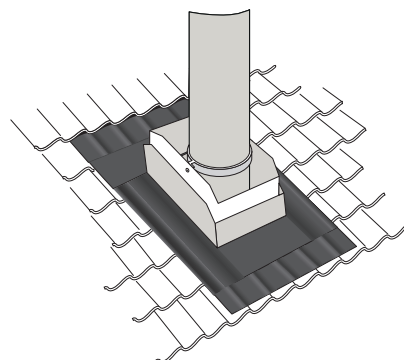
Legg deretter nedrebeslaget på plass, sentrer over underbeslaget og skru fast.

Påse at takbekledningen er rene. Rull ut aluminiumsduken og fjern beskyttelsesteip, og form deretter duken slik at den slutter tett over hele rekken av takbekledningen. Pass på at aluduken ligger under skjøt ovenfor.

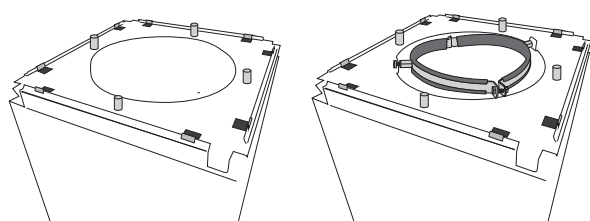
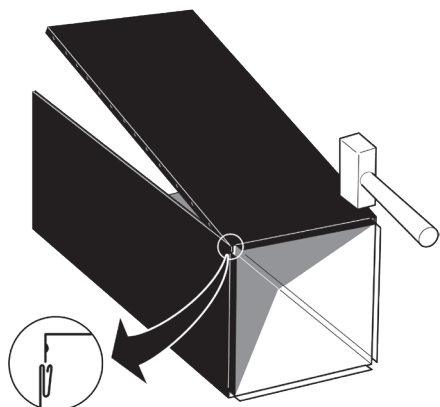
Vær oppmerksom på avrenningen. Påse at den aluminiumsforsterkede gummiduken er formet slik at ikke noe vann kan bli liggende i ro, særlig i overgangen mellom nedrebeslaget og takbekledningen i overkant.



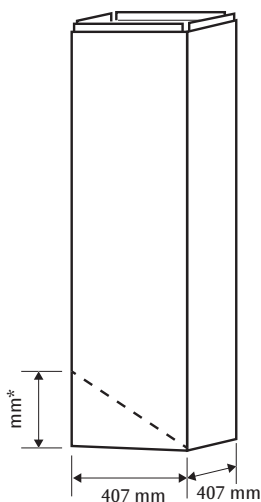
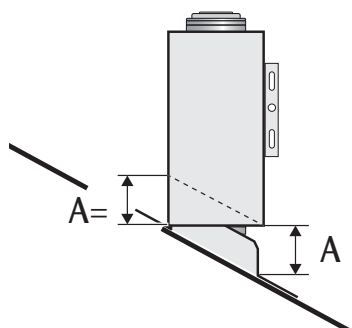
Takfot



Forlengelsesmantel



OBS! Monter stagplaten slik at popmutteren vender oppover og skaper avstand mot tak/regnbue. Ved montering av mantel på mantel samt mantel med teleskop, skal stagsvep benyttes i mantelskjøten.



Platene til mantelen festes sammen med en såkalt snappfals som ikke kan tas fra hverandre når de er montert sammen, så sørg for at endene på platene er helt jevne før du monterer platene sammen.

Bruk en treklubbe eller lignende, men sørg for å beskytte platen slik at den ikke skades når du monterer platene sammen.

Ta deretter fram stagplaten for mantelen. Bøy ned langsiden for hånd. Bøy opp låseleppene med en skrutrekker. Før ned stagplaten i mantelen. Pass inn stagplaten i mantelen, dra deretter opp stagplaten mot mantelens overkant og bøy låseleppene over mantelens øverste platekant. Monter sammen mantlene med stagplatene. Mantelen skal deretter skrånkjæres etter takhellingen i henhold til tabell.

Monter deretter mantelen på nedre beslag. Rett inn mantelen slik at den står rett før den festes med medfølgende skruer på langsiden mot nedre beslag.

Hvis flere mantler brukes, monteres disse opp og festes i skjøten med skruer på alle sider. Fest til slutt låsebandet rundt skorsteinsmodulen for å stabilisere monteringen.



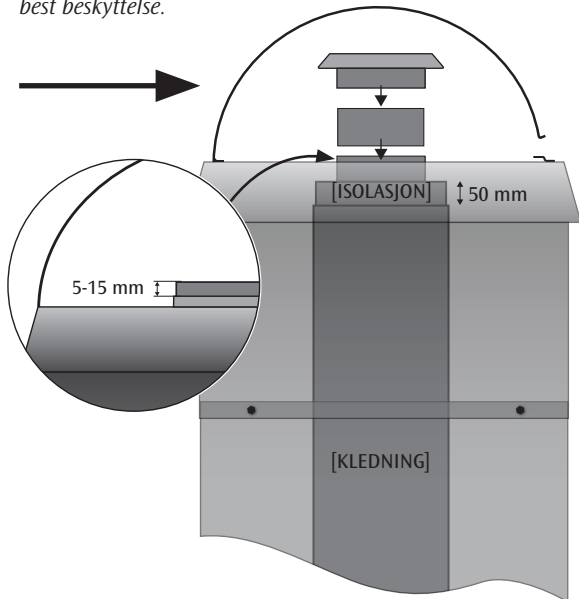
Maksimalt 1,8 m over tak uten stag.
Maksimal lengde på firkantet topp – 3,3 m.
For høyde over tak/møne – se side 7.

Kaptabell mantel

Takvinkel	10°	15°	20°	27°	30°	34°	40°	45°	50°	55°
mm*	72	109	148	207	235	275	342	407	485	581

Montering av teleskopdel og regnbeskyttelse

Utsatt for mye vind? – Plasser regnbeskyttelsen mot vindretningen for best beskyttelse.



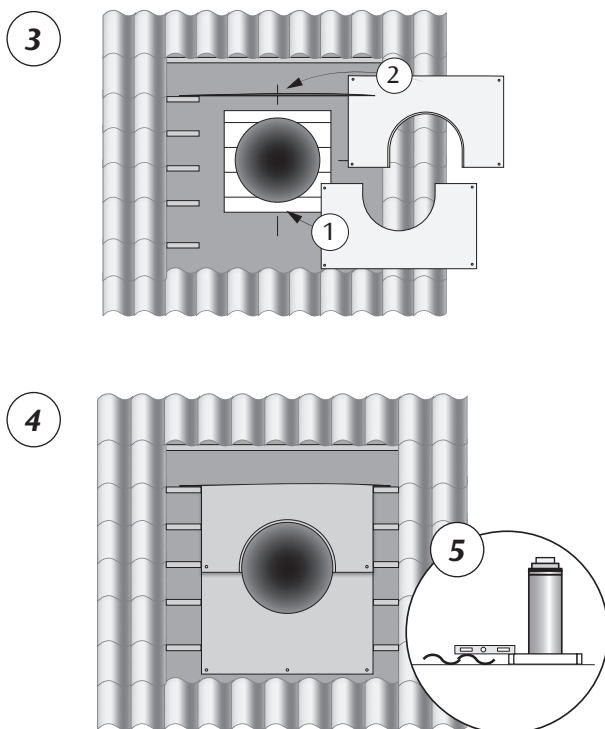
Kapp bekledningsrøret 50 mm fra toppen for å redusere risikoen for kondensproblemer. Tilpass topprøret slik at det kommer i kant med hetteaket (5-15 mm over taket).

Teleskopdelen kommer ferdigmontert med tak. Tre teleskopdelen over mantelen og fest med to skruer i hvert hjørne. Taket har anvisninger om hvor regnbeskyttelsen skal monteres, det finnes to retninger å velge mellom.

Før teleskopdelen monteres på mantelsats eller nedre beslag, noter hvilken regnbeskyttelses plassering som er best egnet avhengig av vindretning. Tre teleskopdelen ned over mantelen slik at taket bunner mot isolasjonen. Nå skal innerrøret være i jevn høyde med hetteens overkant (maks 5-15 mm over).

Skru deretter fast regnbeskyttelsen på teleskopdelens hette i de anviste hullene. Avslutt med å skru fast regnbeskyttelsens låsing på motsatt side, i de anviste hullene. Monter topprør og legg deretter i dryppstussen. Dryppstussen skal hvile helt mot taket.

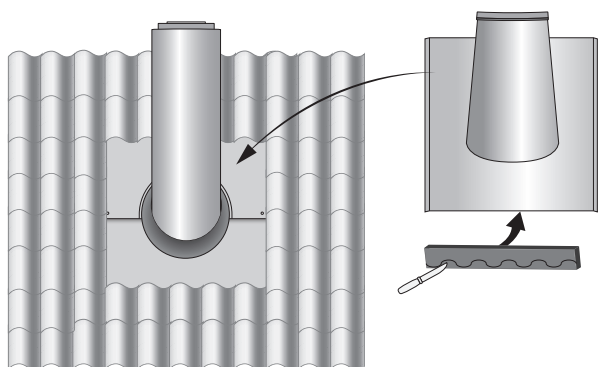
Montering over tak, rund hette - stagplate



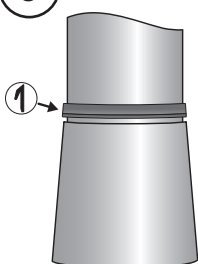
1. Forbered takflaten ved å fjerne takbekledning og lekter slik at diffusjonssperren får plass. Rengjør takflaten før du fortsetter.
2. Begynn med å tre diffusjonssperren over røret med klebesiden ned. Tre den hele veien ned mot takbelegget og trykk den fast.
3. Legg plate 1 på taket, sørg for at den ligger rett. Rett skorsteinen slik at den står i lodd. Skyv plate 1 mot skorsteinen og skru den deretter fast mot undertaket. Skjær et snitt i pappen over hulltakingen. Mål ut slik at du sikrer at plate 2 kan skyves inn i snittet noen centimeter.
4. Tre deretter den øvre halvdelen av stagplaten inn i hulltakingen i pappen og skyv den deretter ned mot røret slik at den låser skorsteinen på plass (2). Skru den deretter fast mot undertaket.
5. Bygg en ramme rundt modulen (ta hensyn til avstand på 50 mm til brennbart materiale). Fortsett deretter med å gjenopprette lekter og legg tilbake taktekningen.

Montering over tak - rund hette

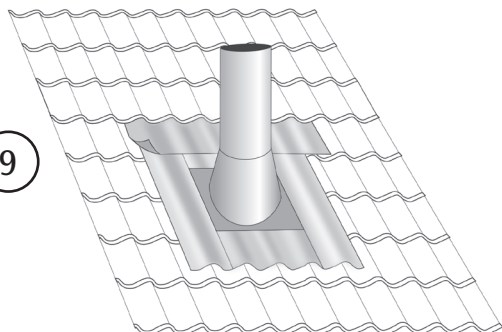
6 - 7



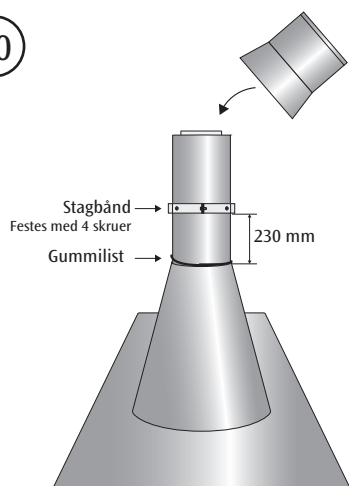
8



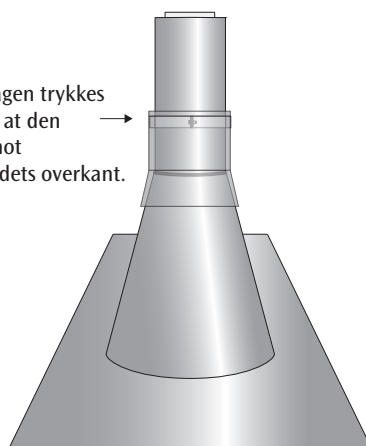
9



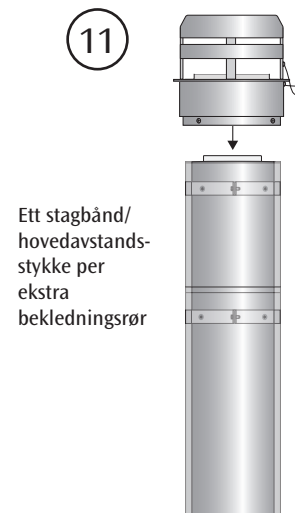
10



Regnkragen trykkes ned slik at den hviler mot stagbåndets overkant.



11

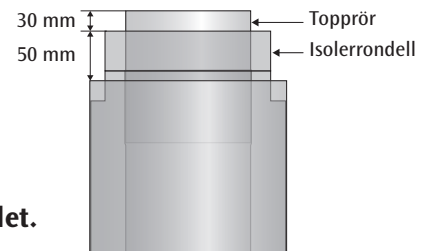


6. Monter skumtetting på taktekingen. Tettingen skal skjæres/klippes slik at den passer mot takprofilen.
7. Tre hetten forsiktig over skorsteinsrøret slik at lakken på modulen ikke skades.
8. Trykk fast gummilisten mellom takhetten og modulen.
9. Sørg for at taksteinene og nedre beslag er rent. Lim den aluminiumsforsterkede gummiduken på nedre beslags overkant og tre inn under andre taksteinrad. Trykk duken fast på toppen av taksteinen og form deretter duken slik at den slutter tett over hele raden med takstein.
10. Mål ut 230 mm fra høyeste del på gummitettingen. Fest stagsvepet slik at underkanten ligger mot merket. Sørg for at stagsvepet er i vater. Fest stagsvepet med 4 selvborende skruer nær utbukkningene som finnes på stagsvepet. Avslutningsvis, stram de to M8-skruene i svepets "ører" og stram til. Trykk ned regnkragen slik at falsen hviler mot stagsvepets overkant, sørg for at den er i vater og fest deretter med to selvborende skruer i stagsvepets utbukkninger.
11. Bygg videre med moduler og ekstra bekledningsrør til ønsket lengde. Bruk et stagsvep/ekstra bekledningsrør. Avslutt med et stagsvep øverst.

Montering av regntoppbeskyttelse

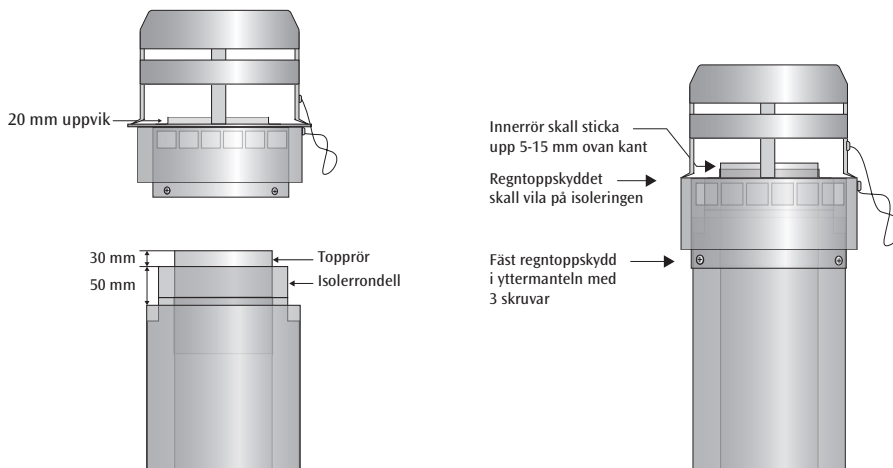
Konstruksjon: Nakent rør 30 mm over isolasjonen, isolasjon hann 50 mm over kanten på kledningsrøret. For montering med Jøtul stålpipe 3000 oppnås dette forholdet ved å bruke medfølgende topprør samt en isolerrondell. Innerrøret skal stikke opp mellom 5–15 mm over kanten på regntoppbeskyttelsen.

OBS! Hvis dette forholdet ikke er oppnådd, må man sørge for å skape det.



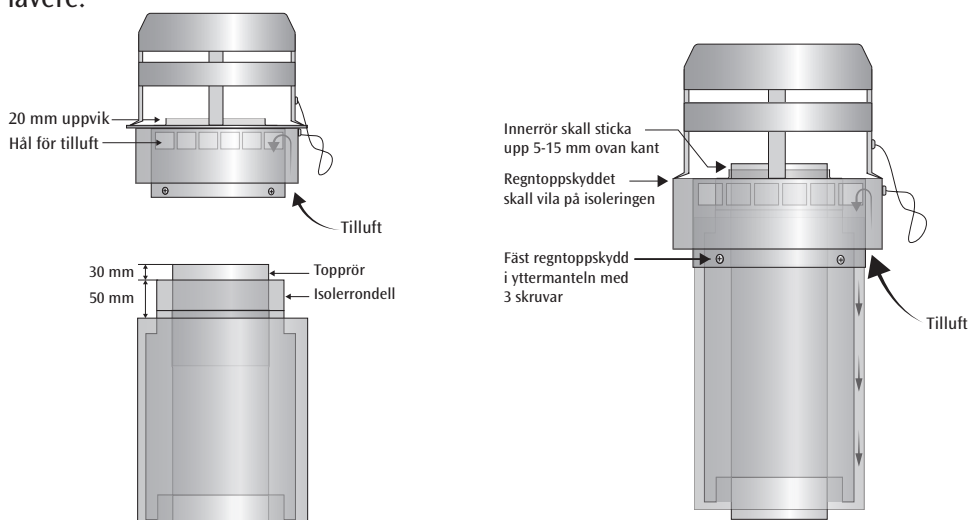
Enkelt regntoppbeskyttelse

Tre inn topprøret i innerrøret og legg deretter isolasjonsplaten på plass. Kontroller målene 50+30 som angitt ovenfor og juster ved behov. Sett deretter regntoppbeskyttelsen slik at den hviler på isolasjonen. Kledningen skal ikke gå inn og dekke hullene i hetten. Sørg for at innerrøret stikker opp 5–15 mm over den oppbrettede kanten på regntoppbeskyttelsen. Fest deretter regntoppbeskyttelsen med tre skruer.

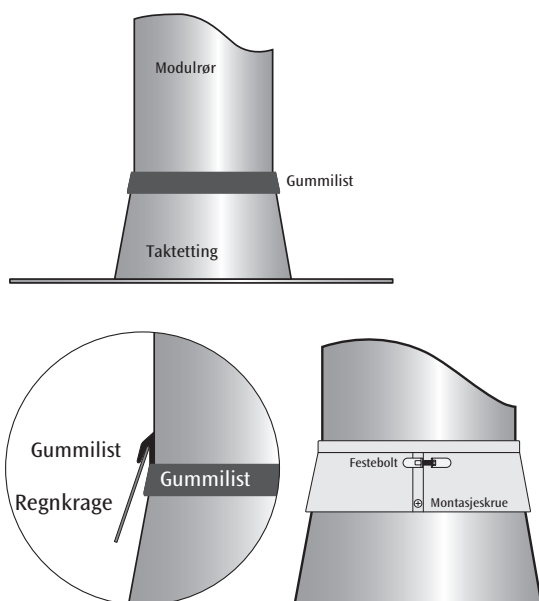


Dobbelt regntoppbeskyttelse (værbeskyttet)

Tre inn topprøret i innerrøret og legg deretter isolasjonsplaten på plass. Kontroller målene 50+30 som angitt ovenfor og juster ved behov. Sett deretter regntoppbeskyttelsen slik at den hviler på isolasjonen. Kledningen skal ikke gå inn og dekke hullene i hetten. Sørg for at innerrøret stikker opp 5–15 mm over den oppbrettede kanten på regntoppbeskyttelsen. Fest deretter regntoppbeskyttelsen med tre skruer. Den indre kledningen må ikke være høyere enn den ytre kledningen. Det gjør ikke noe om den indre kledningen er ytterligere 50 mm lavere.



Regnkrage (ikke værforsterket)



Trykk ned gummilisten mellom modulrøret og takforseglingen, den lengre delen av gummilisten skal sitte mot modulrøret. Sørg for at listen trykkes helt ned i bunnen.

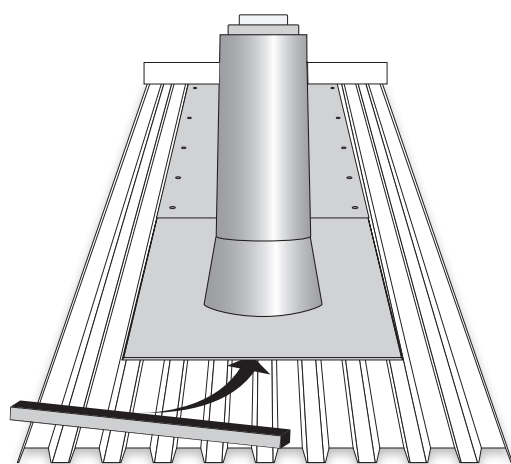
Monter deretter regnkragen og gummilisten på modulrøret over den første gummilisten.

Monter regnkragen så nær skjøten/gummilisten som mulig uten at det klemmer gummilisten. Juster regnkragens høyde og plassering.

Fest deretter montasjeskruen i den nedre skjøten på regnkragen. Dette må gjøres før festebolten er helt strammet for å unngå at regnkragen blir skjev og uttetter oppstår.

Stram til slutt festebolten så mye som mulig uten å påvirke modulrørets form.

Platetak



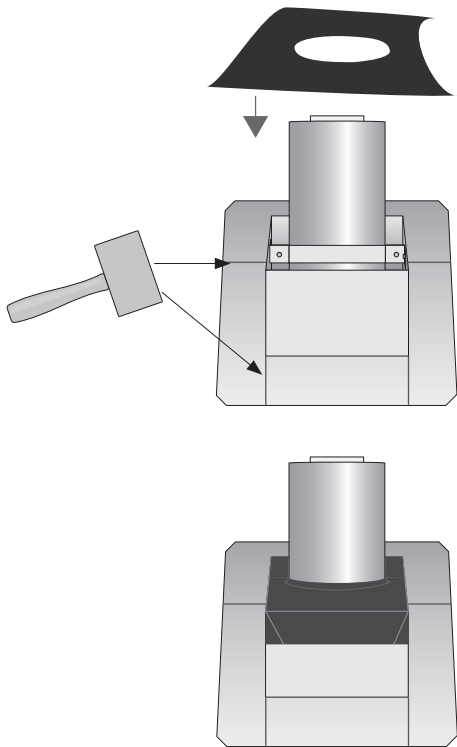
Løsne møneplaten.

Begynn med å montere den medfølgende tetningslisten nederst for å forhindre innblåsing av fuktighet. Tre over kjeglen (takforseglingen) og sørg for at den ligger plant mot underlaget. Tett med medfølgende tetningslist mellom kjeglen og skorsteinen og trykk listen godt ned. Skru deretter takforseglingen fast mot undertaket/oppbygg ramme.

Ved platetak skal takforseglingen nå opp til mønet. Hvis dette ikke oppfylles, skal forlengelsesplater brukes.

Forleng deretter med plater ved behov nedenfra og opp mot mønet, sørg for at avrenning skjer. Anbefalt overlapp er 200 mm ned til 14°. Under 14° skal skjøten tettes med tetningsmasse. Sett tilbake møneplaten over takforseglingen eller forlengelsesplaten.

Papptak / Sarnafil



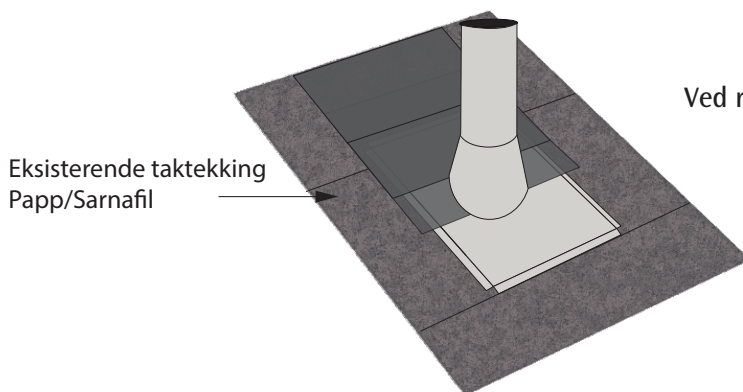
Kontroller med takprodusenten at det er tillatt å lage en takgjennomføring i det aktuelle taket. Følg deretter produsentens anvisninger for takgjennomføring.

Alt arbeid med denne typen taktetningssystem skal utføres av fagperson i henhold til gjeldende regler. Diffusjonssperren monteres fra oversiden ved denne monteringen!

Tre diffusjonssperren over modulen og fest den rundt og mot nedre beslag.

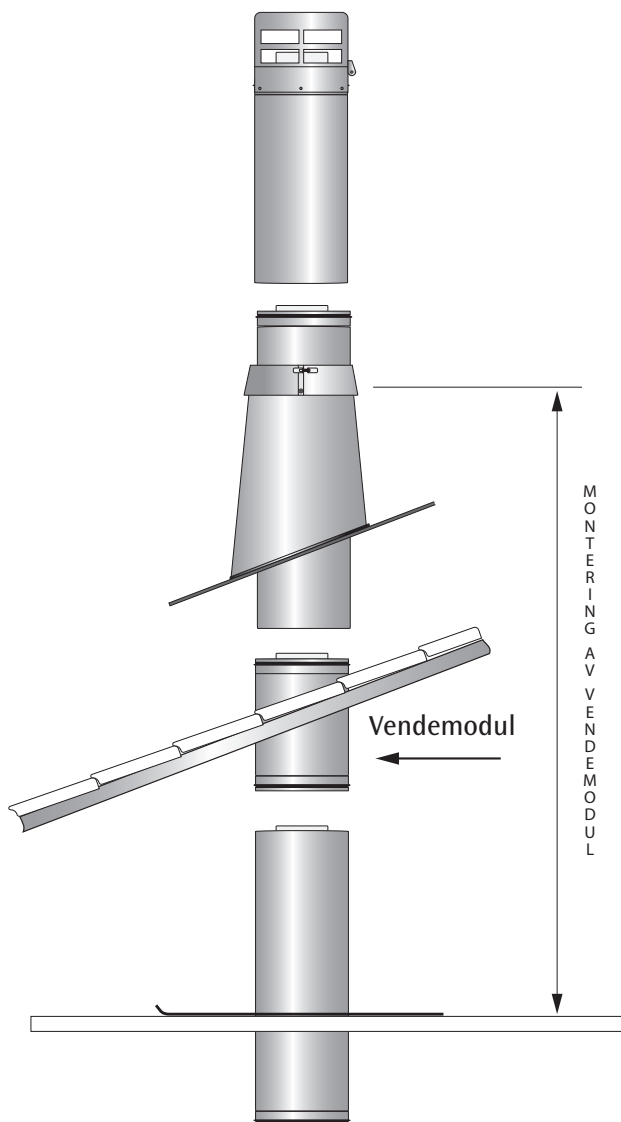
Ved montering av firkantet hette brukes **kun nedre beslag** som festes i takkonstruksjonen. Flat ned skjøtene i nedre beslag med en plast-/treklubbe.

Modulen festes i beslaget med medfølgende klamsvep. Tre hetten over nedre beslag og fest med fire skruer.



Ved rund hette brukes både stagplate og taktetning.

Vendemodul



Ved montering over tak uten ekstra bekledningsrør skal en vendemodul brukes. Vendemodulen bør monteres så høyt som mulig, helst slik at den plasseres inne i selve takhetten. Skjøten må imidlertid ikke plasseres over regnkragen/tetningen.

Vendemodulen må monteres mellom dampspærren i inner-takskonstruksjonen og regnkragen i takhetten (se bilde).

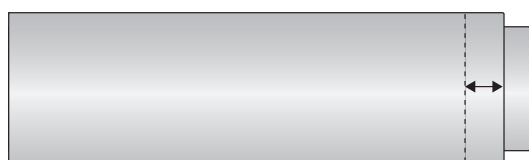
ⓘ OBS! På moduler over vendemodulen skal ytterkappen vendes slik at gummitetningen på yttermodulen plasseres øverst.

Vendemodulen gir en såkalt regnsikker montering som minimerer risikoen for at fuktighet trenger inn i huskonstruksjonen.

Tilpasning av stålpipemoduler



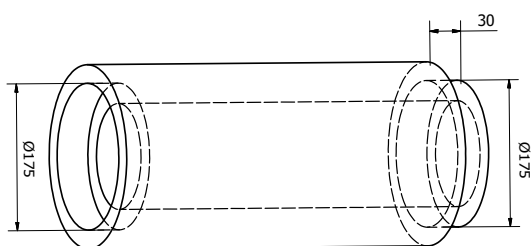
Bekledningsrør



Isolasjon



Røykrør



Når krav om lengdetilpasning av moduler oppstår, skal alle komponenter kappes like mye.

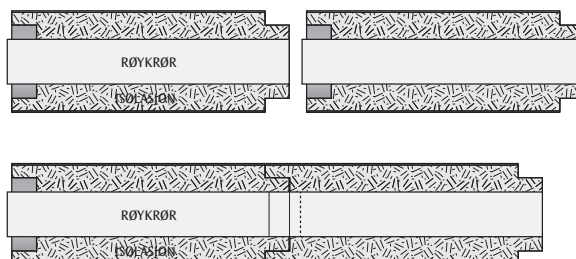
Den tilpasningsbare enden er den nedre delen, se bilde. Gummiringen på bekledningsrøret skal spares.

Bekledningsrør og røykkanal kan kappes med vinkelsliper, stikksag eller baufil.

Kapp bekledningsrøret med varsomhet siden denne delen er synlig.

Isoleringen kan kappes med isoleringssag eller kniv. Kapp isoleringen på «hane»-siden, da den er enklere å utforme. Etter kapping av isolering, gjenskap hansen i den nedre enden i henhold til tegning,

Etter kapping av isolasjonen, gjenskap hannen i henhold til tegningen.

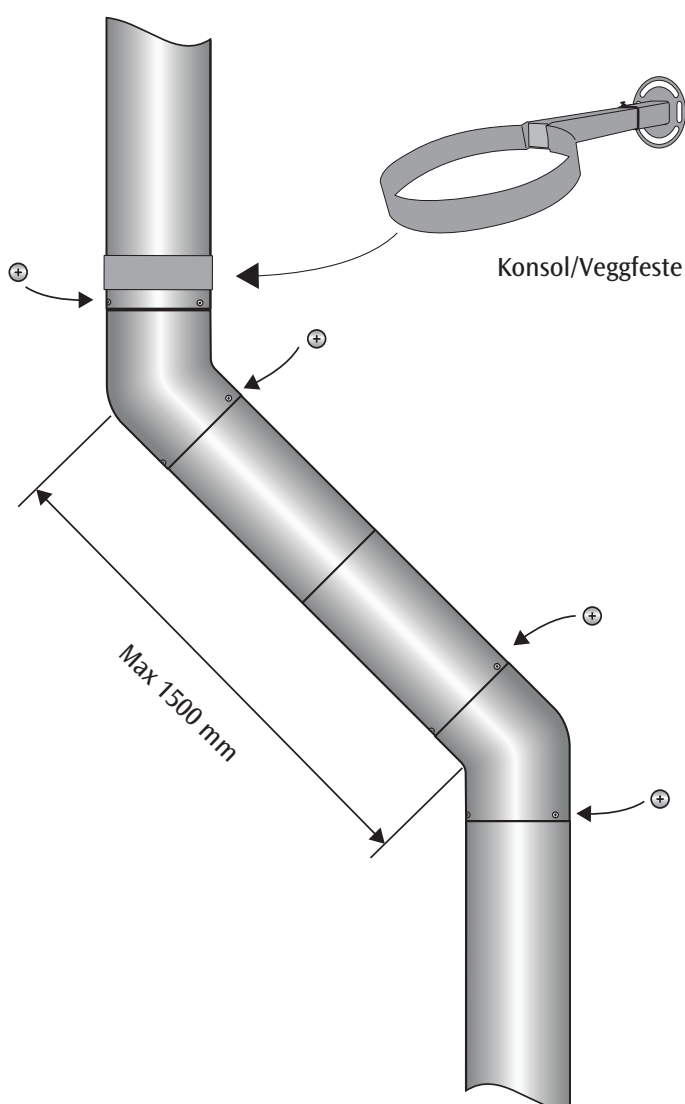


OBS! Sørg for at hann/hunn-systemet i isolasjonen presses sammen, samt at kledningsrøret presses sammen.



Vende-modulen (gummiring i begge ender) skal ikke kappes!

Montering av sideforskjøvet stålpipesystem



Begynn med å montere eventuell innertaksring/plåt.

Ved montering med opphengskonsoll som avlastning, skal disse monteres før skorsteinmodulene settes på plass. Monter den første bøyen på skorsteinmodulen i riktig posisjon. Fortsett deretter med å montere rette skorsteinseksjoner.

Monter neste bøy der skorsteinen skal gå vertikalt igjen. Vurder montering av en eventuell innertaksring/plåt før du går gjennom taket.

Hvis sidetrekkingen skjer med moduler mellom bøyer, skal stag monteres i tilknytning til hver bøy. Maksimal avstand mellom stagene er 1500 mm.

Hvis sidetrekkingen skjer bøy i bøy, trenger skorsteinen ingen stag.

Til slutt, monter medfølgende plåtskruer i alle skjøter fra den første til den siste vinkelen. Minst to skruer per skjøt. Hvis mulig, tre skruer, jevnt fordelt rundt skjøten for å forhindre at lengdeutvidelse presser bøyer fra hverandre.

Utvendig montering

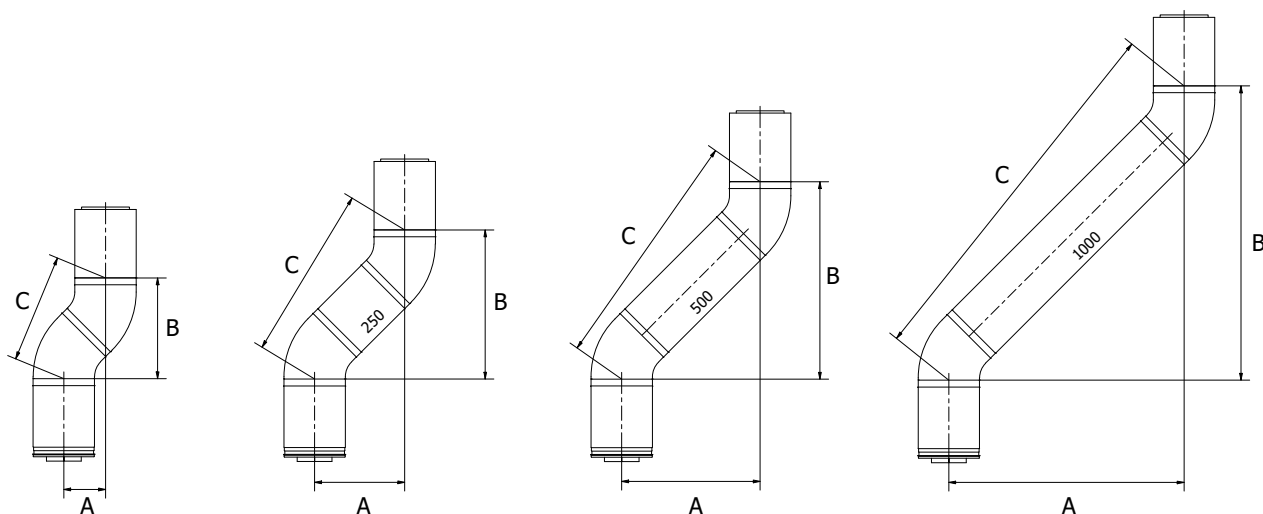
Ved utvendig montering skal ytterbekledningsrøret snues slik at enden med gummipakningen peker oppover.

For å snu ytterbekledningsrøret:

- Ta ut innerrøret
- Tre inn hånden gjennom isoleringen med gummipakningen fra deg. Ta et forsiktig tak i innerkanten på hunnen i isoleringen og lirk ut. Bytt grep og lirk ut isoleringen gjennom å flytte grepet fra yttersiden til innersiden. Snu isoleringen og tre den fra siden uten gummipakningen

Vinkler og mål for sideforskyvning av Jøtul stålpipen 3000.

A = Sideforskyvning, B = Byggehøyde, C = Lengde

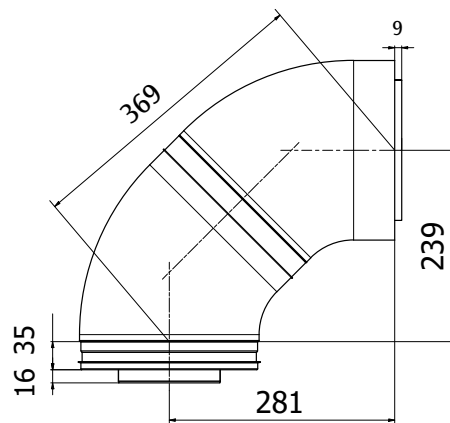


Vinkel 15°			
A	B	C	Delar
30	215	215	2 x V°
70	360	365	2 x V° + 150
95	455	465	2 x V° + 250
130	600	615	2 x V° + 150 + 250
160	700	715	2 x V° + 500
195	845	865	2 x V° + 150 + 500
225	940	965	2 x V° + 250 + 500
260	1085	1115	2 x V° + 150 + 250 + 500
290	1180	1215	2 x V° + 1000
325	1325	1365	2 x V° + 150 + 1000
355	1420	1465	2 x V° + 250 + 1000
390	1565	1615	2 x V° + 150 + 250 + 1000
415	1665	1715	2 x V° + 500 + 1000
455	1810	1865	2 x V° + 150 + 500 + 1000
480	1905	1965	2 x V° + 250 + 500 + 1000
520	2050	2115	2 x V° + 150 + 250 + 500 + 1000
545	2145	2215	2 x V° + 2 x 1000
805	3115	3215	2 x V° + 3 x 1000
1065	4080	4215	2 x V° + 4 x 1000
1325	5045	5215	2 x V° + 5 x 1000

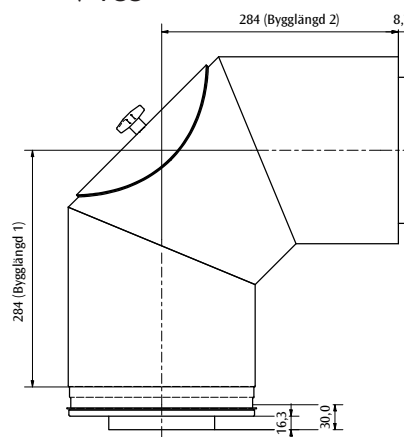
Vinkel 30°			
A	B	C	Delar
80	300	310	2 x V°
155	430	455	2 x V° + 150
205	515	555	2 x V° + 250
280	645	705	2 x V° + 150 + 250
330	730	805	2 x V° + 500
405	860	955	2 x V° + 150 + 500
455	950	1055	2 x V° + 250 + 500
530	1080	1200	2 x V° + 150 + 250 + 500
580	1165	1300	2 x V° + 1000
655	1295	1450	2 x V° + 150 + 1000
705	1380	1550	2 x V° + 250 + 1000
780	1510	1700	2 x V° + 150 + 1000
830	1600	1800	2 x V° + 500 + 1000
905	1730	1950	2 x V° + 150 + 500 + 1000
955	1815	2050	2 x V° + 250 + 500 + 1000
1030	1945	2200	2 x V° + 150 + 250 + 500 + 1000
1080	2030	2300	2 x V° + 2 x 1000
1580	2895	3300	2 x V° + 3 x 1000
2080	3765	4300	2 x V° + 4 x 1000
2580	4630	5300	2 x V° + 5 x 1000

Vinkel 45°			
A	B	C	Delar
150	370	400	2 x V°
260	475	540	2 x V° + 150
330	545	635	2 x V° + 250
435	650	785	2 x V° + 150 + 250
505	720	880	2 x V° + 500
610	825	1030	2 x V° + 150 + 500
685	900	1130	2 x V° + 250 + 500
700	1005	1275	2 x V° + 150 + 250 + 500
860	1075	1375	2 x V° + 1000
965	1180	1525	2 x V° + 150 + 1000
1035	1250	1625	2 x V° + 250 + 1000
1140	1360	1775	2 x V° + 150 + 250 + 1000
1215	1430	1875	2 x V° + 500 + 1000
1320	1535	2025	2 x V° + 150 + 500 + 1000
1390	1605	2125	2 x V° + 250 + 500 + 1000
1565	1780	2375	2 x V° + 2 x 1000
2275	2490	3370	2 x V° + 3 x 1000
2980	3195	4370	2 x V° + 4 x 1000
3690	3905	5370	2 x V° + 5 x 1000

Mål 90° (Ved montering med 2 x 45°)



Mål 90° (bygget vinkel med renslucke)



Garantibestemmelser

25 års garanti

Jøtul stålpipesystem 3000 skorsteinssystem er produsert av materialer av høyeste kvalitet, så vi kan garantere at Jøtul stålpipesystem 3000 har lang levetid ved riktig håndtering og ved at vår monteringsveiledning har blitt fulgt.

GARANTI

1. Denne 25 års garantien betinges av at vårt skorsteinssystem er komplett og at det ikke er blandet med andre fabrikat, samt at det blir besiktiget og godkjent av en kvalifisert fagmann.
25 års garantien omfatter hel-, halvisolerte og uisolerte stålpipemoduler.
Øvrige deler av skorsteinen omfattes av 10 års garanti.
2. Garantien gjelder fra leveringsdato til kunden, og omfatter bare den feilaktige delen, noe som innebærer at Jøtul leverer en feilfri erstatningsdel. Jøtul har ikke ansvar for kostnader på grunn av stillstand eller andre direkte eller indirekte kostnader samt skader. At Jøtul sender en erstatningsdel medfølger ikke fornyet eller forlengt garantiperiode. Det er heller ingen separat garantiperiode for erstatningsdelen.
3. Garantien gjelder under forutsetning av at skorsteinen er tilkoblet et CE-sertifisert, typegodkjent eller miljøgodkjent ildsted. Bruken av ildstedet skal følge produsentens anbefaling, og ildstedet skal fyres med brensel som er godkjent for skorsteinen, samt at skorsteinen ikke utsettes for røykgasstemperaturer som overstiger 450°C ved kontinuerlig drift.
Garantien forutsetter at:
 - Installasjon og driftstart er utført i henhold til Jøtul monteringsanvisning.
 - Produktet blir brukt, ivarettatt og forvaltet i henhold til Jøtul monteringsanvisning.
 - Produktet har vært oppbevart i et oppvarmet og tørt miljø før installasjon.
4. Viktig! Garantien gjelder ikke for skorsteinskroner som regnbueskyttelse, regnbue-, ballerina- eller spirovac pipehatter, røykgassvifter eller tilsvarende detaljer montert på toppen av skorsteinen.
5. Garantien dekker ikke
 - Fargeforandringer eller fargeskader
 - Skader som følge av pipebrand
 - Korrosjonsskader som følge av feil montering, manglende vedlikehold eller annen påvirkning på produktet.
 - Force majeure for eksempel ny eller endret lovgivning, brann, lynnedslag, eller annen hendelse som Jøtul ikke råder over.
6. Reklamasjonskrav skal fremlegges den selgeren som solgt produktet innen fjorten dager fra da feilen blir oppdaget.
7. Skader som oppstår i forbindelse med transport av produktet skal meldes til transportøren når produktet leveres til kjøperen eller senest sju dager etter

Sjekkliste og bekreftelse på utført kontroll av stålpipemontering

Eiendommens adresse:

Adresse	Postnr	Sted
Eiers navn		
Montør (foretag)		Navn
Adresse	Postnr	Sted

Stålpipens betegnelse:

Typ av stålpipe	Dimensjon	Ant. ildsteder på stålpipen
Høyde på stålpipe	Forskyvning	Takbelegg

Installasjonen er kontrollert av montør under installasjonen:

	JA	NEI
Er stålpipen montert etter monteringsanvisningen?	<input type="checkbox"/>	<input type="checkbox"/>
KOMMENTAR:	<hr/>	
Er avstand till brennbart materiale kontrollert?	<input type="checkbox"/>	<input type="checkbox"/>
KOMMENTAR:	<hr/>	
Er høyde over tak kontrollert?	<input type="checkbox"/>	<input type="checkbox"/>
KOMMENTAR:	<hr/>	
Er det tilstrekkelig feiemulighet kontrollert?	<input type="checkbox"/>	<input type="checkbox"/>
KOMMENTAR:	<hr/>	
Er det sikker adkomst for feier på tak (trinn/plattform)?	<input type="checkbox"/>	<input type="checkbox"/>
KOMMENTAR:	<hr/>	
Er stålpipen egnet for tilkobling av ildsted?	<input type="checkbox"/>	<input type="checkbox"/>
KOMMENTAR:	<hr/>	

Merknader

Kontrollerklæring

Installasjonen er kontrollert ved hjelp av utfylte sjekkliste og visuell kontroll. Installasjonen er kontrollert og funnet i orden:

Sted	Dato	Montørens signatur
------	------	--------------------

SJEKKLISTE/MONTERINGSPROTOKOLL

Forutsetningen for at skorsteinen kan tas i bruk, er at det finnes en bekreftelse på kontroll av installasjonen. Dette vil også være avgjørende for Jøtuls garanti for produktet at slik bekreftelse finnes. Sørg for at denne side blir utfylt og at en kopi sendes til kommunens feiervesen. Ta godt vare på originalen da denne er et verdipapir for boligen.

CE-merking

I installasjonssatsen følger ce-merking.

Desse må plasseres på stålpipe i forbindelse med installasjonen. Merkingen må føres med dato for montasjet. En av etikettene må plasseres i denne monteringsveiledning.

 CE-märkt för Europa <small>0402</small>
0402 <small>NVI, Näldenvägen 40, SE-835 40 Nälden 04 0402-CPR-265403 NVI20151000 & NVI20151001</small>
<small>SS EN 1856-1</small> Flerväggig systemskorsten av metall <small>NVI 2000; SS EN 1856-1:2009 T450-N1-D-Vm-L50100-G50</small> Tryckhållfasthet: Maximalt 20 m skorstenssektioner Flödesmotstånd: 0,15µm Värmemotstånd: 0,40 m ² K/W vid T450 Resistens mot soteld: Godkänd Böjhållfasthet: 2 m Draghållfasthet: 0,6 kN Icke vertikal installation: Maximalt 1,5 m mellan fästpunkter 15°-90° Hållfasthet för vindlast utomhus: Maximalt 1,8 m fristående över tak utan stag Resistens mot frysning/upptining: Godkänd
<small>MONTERINGSDATUM</small> <div style="border: 1px solid black; width: 100px; height: 20px; margin: 0 auto;"></div>

Jøtul Ordrenummer:	Installasjonsdato:	
Forhandler:	Forhandlers ordrenummer:	
Installert av:		
Besiktiget av:	Dato for besiktigelse:	Protokoll nr:

PRESTANDEKLARATION NVI 3000
Nr: DOPSE-T450-CPR-265403



SKORSTENAR | TAKHUVAR | TILLBEHÖR

Produkttypens identifikationskod:

Flerväggig systemskorsten av metall, modell NVI3000: T450 – N1 – D – Vm – L50080 – G50

Avsedd användning:

Skorsten för att leda bort rökgaser från eldstäder som eldas med ved, pellets, torv och kol som avger maximal rökgastemperatur 450°C.

Tillverkare:

Näldens Värmeindustri AB
 Näldenvägen 40
 835 40 Nälden

System för bedömning och fortlöpande kontroll av prestanda:

2+

Harmoniserad standard:

EN 1856-1:2009

Tillverkningskontroll av godkänt organ:

RISE, NB 0402
 Rapportnummer: 0402-CPR-265403, 2021-12-17

Deklarerad prestanda:

Väsentlig egenskap	Prestanda	Harmonisk teknisk specifikation
Tryckhållfasthet	Max skorstenslängd: 10m	EN 1856-1:2009
Brandmotstånd	T450-G50	
Gastäthet/läckage	N1	
Flödesmotstånd	0,04 µm Rördelar(flödesmotståndskoefficient) - Böj 15° : 0.16 µm - Böj 30° : 0.17 µm - Böj 45° : 0.28 µm - Böj 90° : 0,5 µm	
Värmemotstånd	0,65 m ² k/w beräknad vid T450	
Motstånd mot termiskchock (Soteld)	Uppfyller	
Draghållfasthet	0,6kN	
Icke vertikal installation	Maximalt 1,5 m mellan fästpunkter 15° - 45°	
Hållfasthet för vindlast	Maximalt 1,8 m fristående över tak utan stag	
Resistens mot vatten och ångdiffusion	Uppfyller	
Resistens mot kondensat	Uppfyller	
Resistens mot korrosion	Uppfyller, V2	
Resistens frysning/upptining	Uppfyller	

Prestandan för ovanstående produkt överensstämmer med den angivna prestandan. Denna prestandadeklaration har utfärdats i enlighet med förordning (EU) nr 305/2001 på eget ansvar av Näldens värmeindustri AB.

Undertecknat för tillverkaren av:

Nälden den 7 november 2022

Maria Hallström
 VD Näldens Värmeindustri AB

PRESTANDADECLARATION NVI 3000 Combi
Nr: DOPSE-T450-CPR-265403



SKORSTENAR | TAKHUVAR | TILLBEHÖR

Produkttypens identifikationskod:

Flerväggig systemskorsten av metall, modell NVI3000: T450 – N1 – D – Vm – L50080 – G50

Avsedd användning:

Skorsten för att leda bort rökgaser från eldstäder som eldas med ved, pellets, torv och kol som avger maximal rökgastemperatur 450°C.

Tillverkare:

Näldens Värmeindustri AB
 Näldenvägen 40
 835 40 Nälden

System för bedömning och fortlöpande kontroll av prestanda:

2+

Harmoniserad standard:

EN 1856-1:2009

Tillverkningskontroll av godkänt organ:

RISE, NB 0402
 Rapportnummer: 0402-CPR-265403, 2021-12-17

Deklarerad prestanda:

Väsentlig egenskap	Prestanda	Harmonisk teknisk specifikation
Tryckhållfasthet	Max skorstenslängd: 10m	EN 1856-1:2009
Brandmotstånd	T450-G50	
Gastäthet/läckage	N1	
Flödesmotstånd	0,04 µm Rördelar(flödesmotståndskoefficient) - Böj 15° : 0.16 µm - Böj 30° : 0.17 µm - Böj 45° : 0,28 µm - Böj 90° : 0,5 µm	
Värmemotstånd	0,65 m ² k/w beräknad vid T450	
Motstånd mot termiskchock (Soteld)	Uppfyller	
Draghållfasthet	0,6kN	
Icke vertikal installation	Maximalt 1,5 m mellan fästpunkter 15° - 45°	
Hållfasthet för vindlast	Maximalt 1,8 m fristående över tak utan stag	
Resistens mot vatten och ångdiffusion	Uppfyller	
Resistens mot kondensat	Uppfyller	
Resistens mot korrosion	Uppfyller, V2	
Resistens frysning/upptining	Uppfyller	

Prestandan för ovanstående produkt överensstämmer med den angivna prestandan. Denna prestandadeklaration har utfärdats i enlighet med förordning (EU) nr 305/2001 på eget ansvar av Näldens värmeindustri AB.

Undertecknat för tillverkaren av:

Nälden den 7 november 2022

Maria Hallström
 VD Näldens Värmeindustri AB

JØTUL STÅLPIPE - ET SIKKERT VALG!

