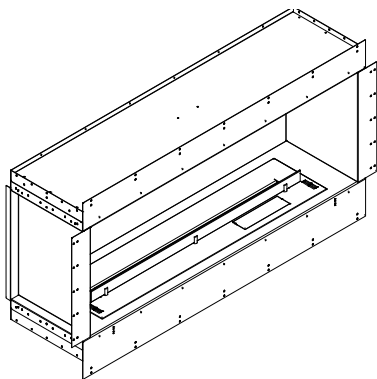
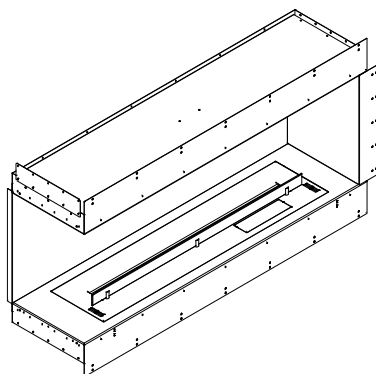


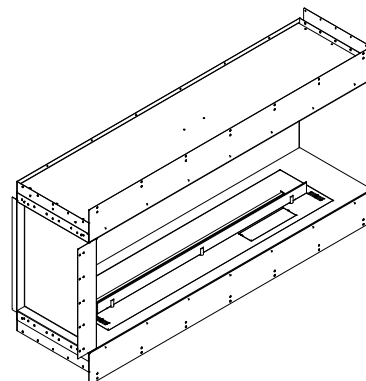
NO Installasjonsmanual



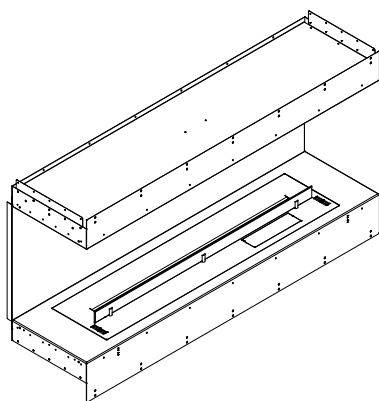
Single Sides



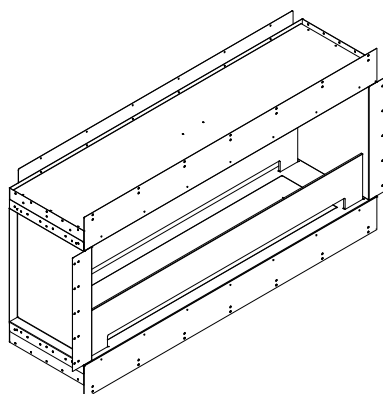
Left Corner



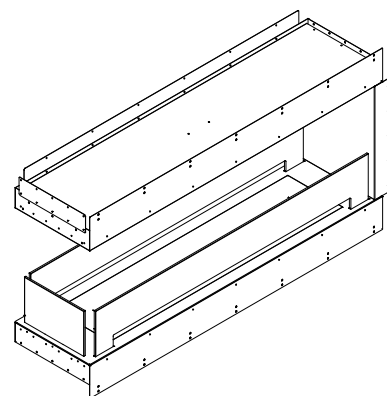
Right Corner



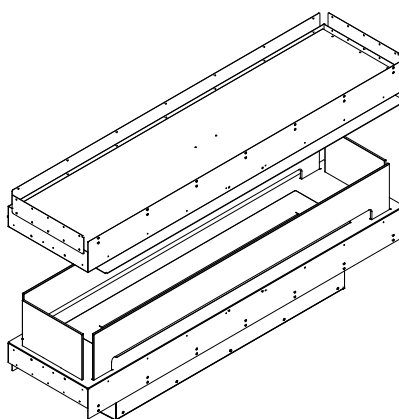
Three Sided



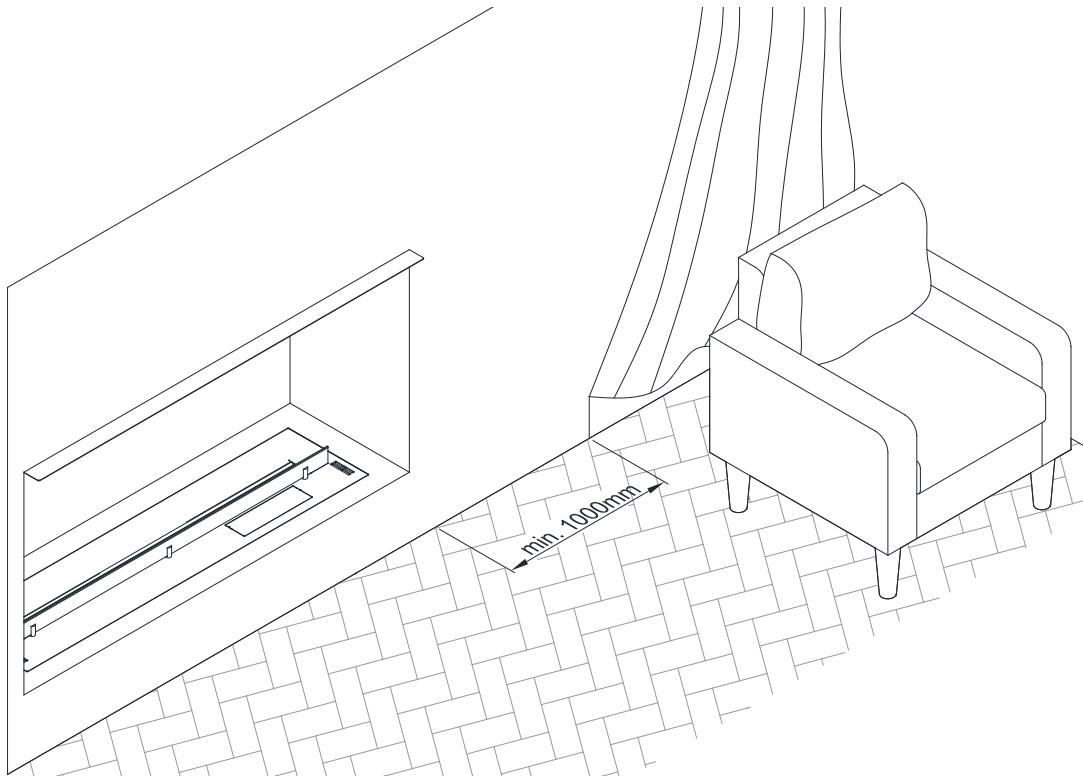
Tunnel



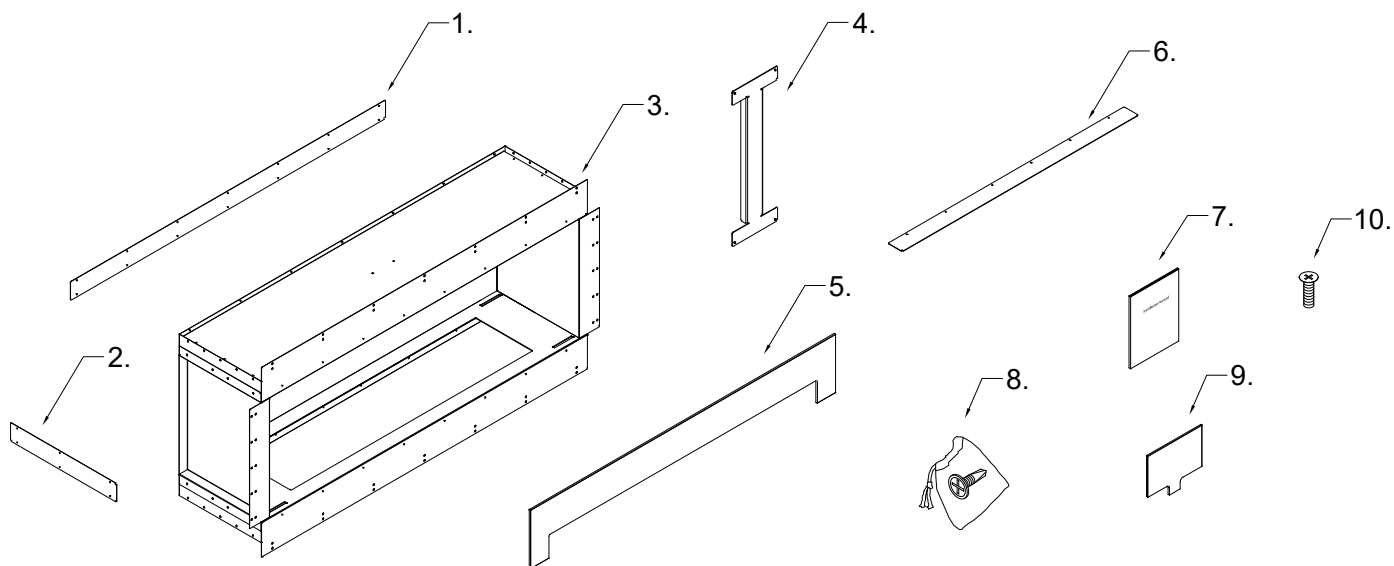
Room Divider



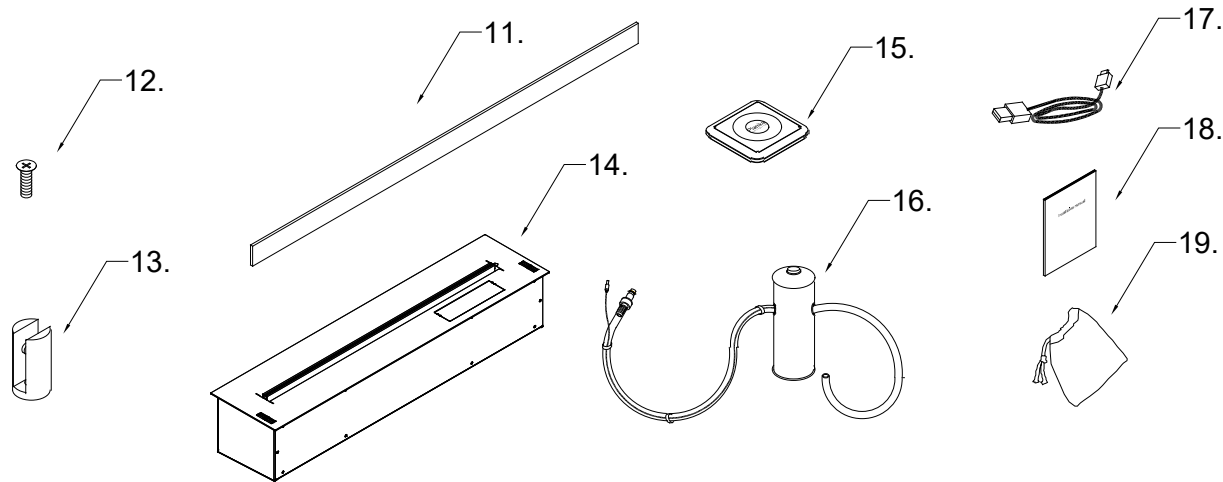
Island



	Brenner	Min. m ³	kW
Forma 1000 Single Sided	790 FLA3/FLA3+	44 m ³	4,4
Forma 1000 Left Corner / Right Corner			
Forma 1000 Three-sided			
Forma 1000 See Through			
Forma 1000 Room Divider			
Forma 1000 Island			
Forma 1200 Single Sided	990 FLA3/FLA3+	70 m ³	70
Forma 1200 Left Corner / Right Corner			
Forma 1200 Three-sided			
Forma 1200 See Through			
Forma 1200 Room Divider			
Forma 1200 Island			
Forma 1500 Single Sided	1190 FLA3/FLA3+	94 m ³	9,4
Forma 1500 Left Corner / Right Corner			
Forma 1500 Three-sided			
Forma 1500 See Through			
Forma 1500 Room Divider			
Forma 1500 Island			
Forma 1800 Single Sided	1490 FLA3/FLA3+	130 m ³	13
Forma 1800 Left Corner / Right Corner			
Forma 1800 Three-sided			
Forma 1800 See Through			
Forma 1800 Room Divider			
Forma 1800 Island			
Forma 2300 Single Sided	1990 FLA3/FLA3+	180 m ³	18
Forma 2300 Left Corner / Right Corner			
Forma 2300 Three-sided			
Forma 2300 See Through			
Forma 2300 Room Divider			
Forma 2300 Island			
Forma 2700 Single Sided	2490 FLA3/FLA3+	225 m ³	22,5
Forma 2700 Left Corner / Right Corner			
Forma 2700 Three-sided			
Forma 2700 See Through			
Forma 2700 Room Divider			
Forma 2700 Island			



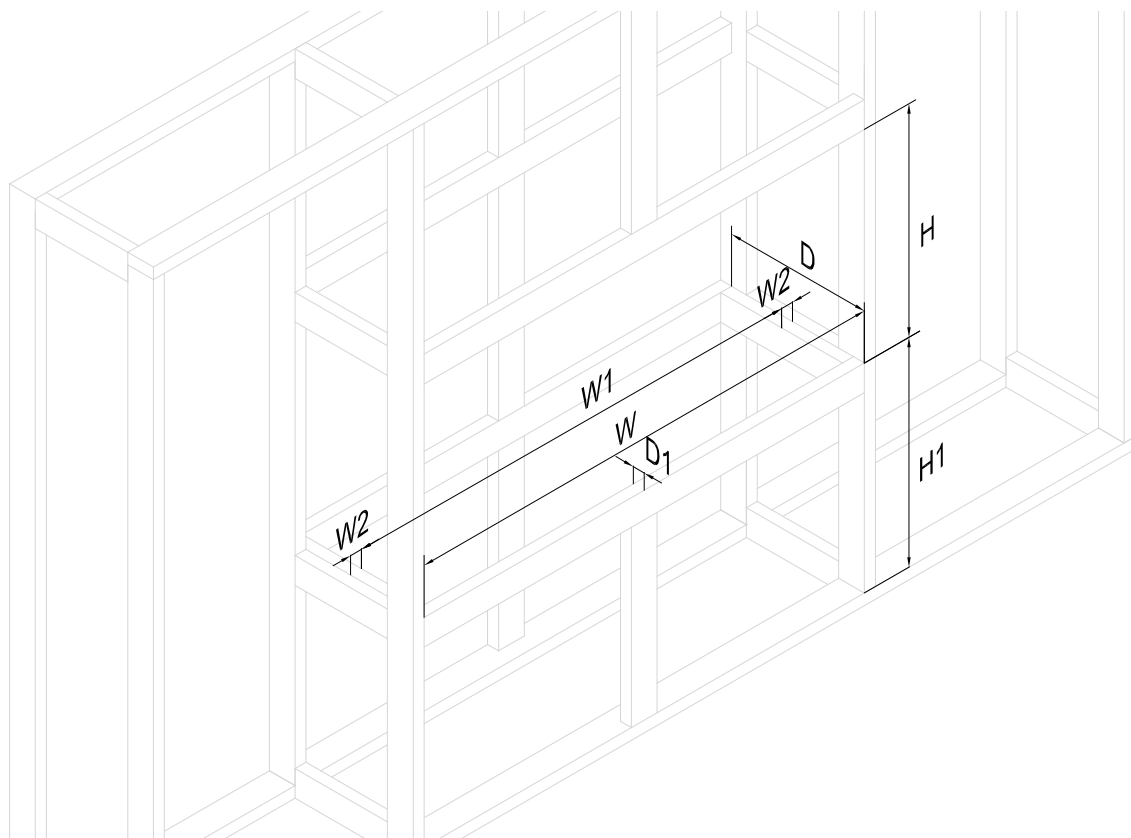
	NO	Deksel Forma
1.	Flensforlengelsespanel langt	1x gjennomiktig, 1x romdeler, 1x øy
2.	Flensforlengelsespanel kort	1x venstre/høyre hjørne, 1x romdeler, 2x tresidig, 2x øy
3.	Forma casing	1
4.	Stabilitetsbraketter	Enkeltsidig, 2x venstre/høyre hjørne, 2x gjennomiktig, 3x romdeler, 3x tresidig, 4x øy
5.	Frontrute	2x romdeler, 2x gjennomiktig, 2x øy
6.	Deflektor	2 x romdeler, 2 x gjennomiktig, 1 x enkeltsidig, 1 x venstre/høyre hjørne, 1 x tresidig, 2 x øy
7.	Installasjonsmanual	1
8.	Pose med skruer	1
9.	Sideglass	1x romdeler, 2x øy
10.	Sideglasskrue	1x romdeler, 2x øy



	NO	FLA 3 / FLA 3 +
11.	Glasskjold	1x 790, 1x 990, 1x 1190 2x 1490, 2x 1990, 2x 2490
12.	Glassholderkont akt	2x 790 3x 990, 1190
13.	Liten glassholder	4x 1490, 1990, 2490
14.	Brenner	1
15.	Fjernkontroll	1
16.	Bensinpumpe	1
17.	Servicekabel	1
18.	Installasjons- og brukermanual	1
19.	Bag for drivstoffpumpe	1

1. Single Sided

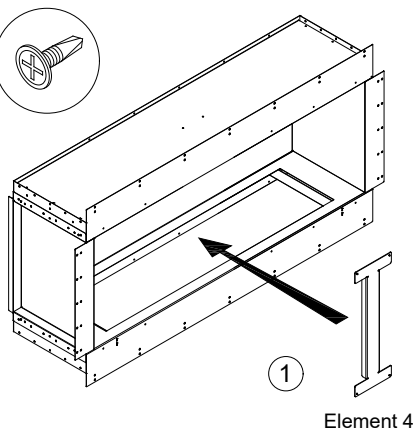
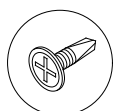
NO Konstruksjonsramme må utføres som egenlast. Forma casing kan ikke belastes av husets vekt.



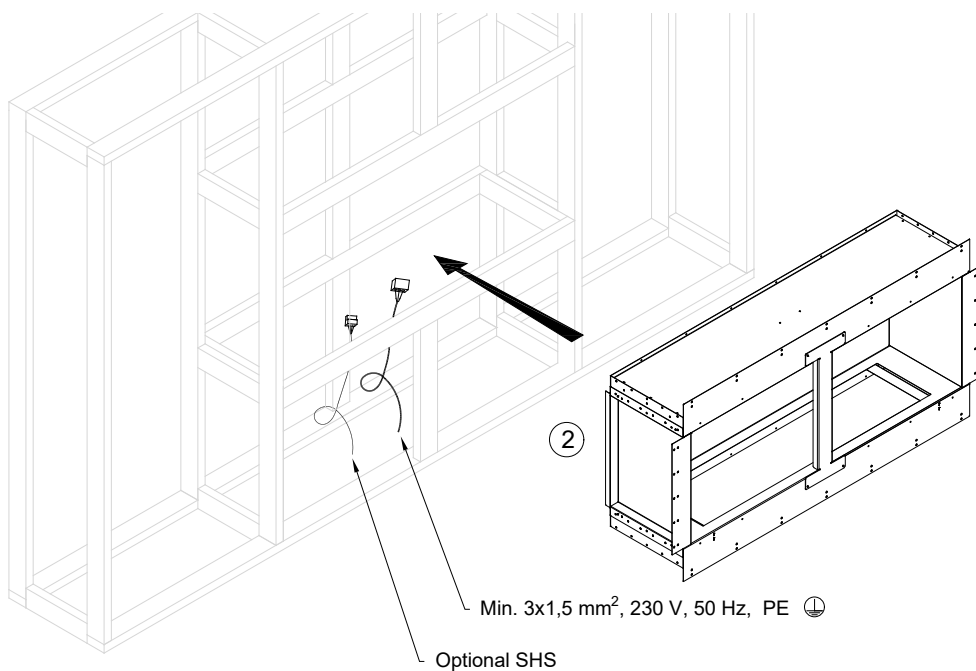
	W	W1 min	W2 max	D	D1 max	H	H1 min
	mm	mm	mm	mm	mm	mm	mm
Forma 1000 Single Sided	1120	820	150	450	50	710	240
Forma 1200 Single Sided	1320	1020	150				
Forma 1500 Single Sided	1630	1230	200				
Forma 1800 Single Sided	1930	1530	200				
Forma 2300 Single Sided	2440	2040	200				
Forma 2700 Single Sided	2800	2500	150				

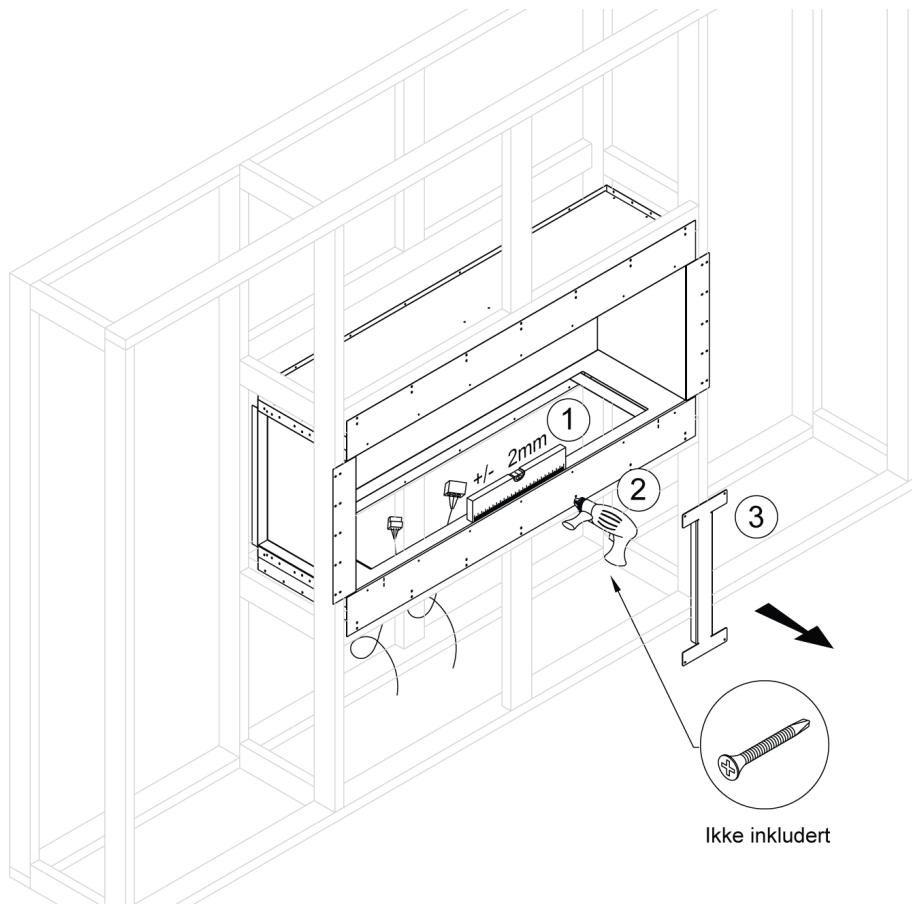
Element 8

Element 3

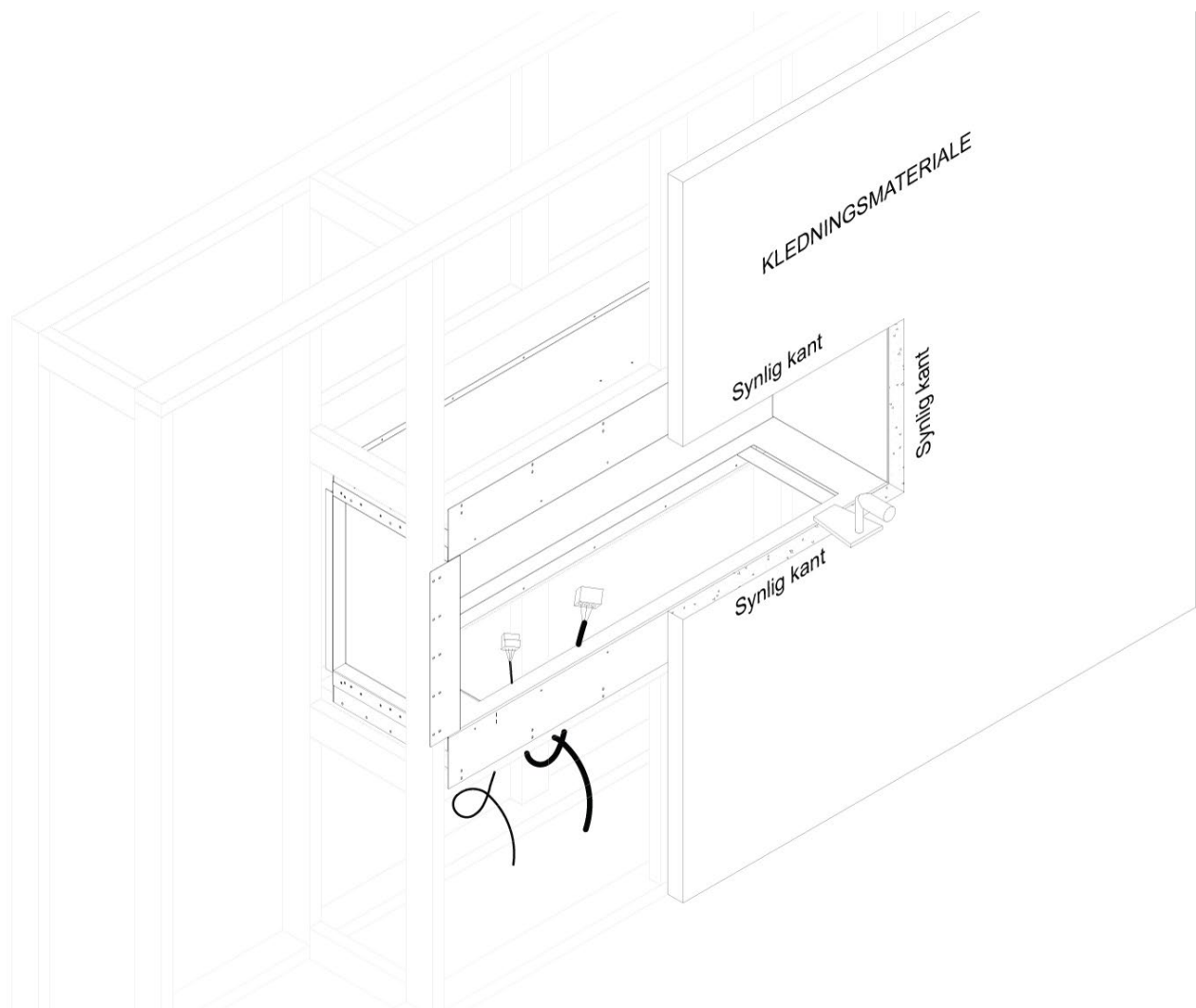


Element 4





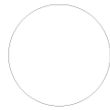
NO Sørg for å dekke siden som heter **SYNLIG KANT** til kledningsmaterialet



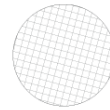
Valgte installasjonsalternativer



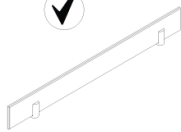
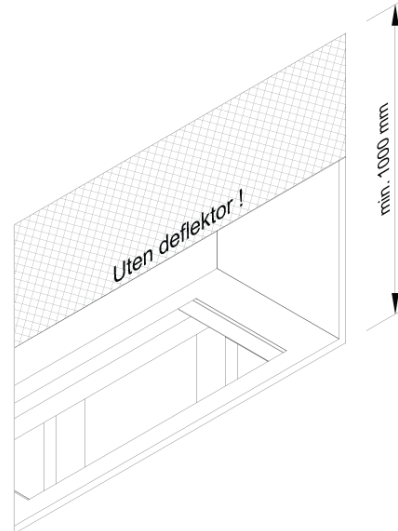
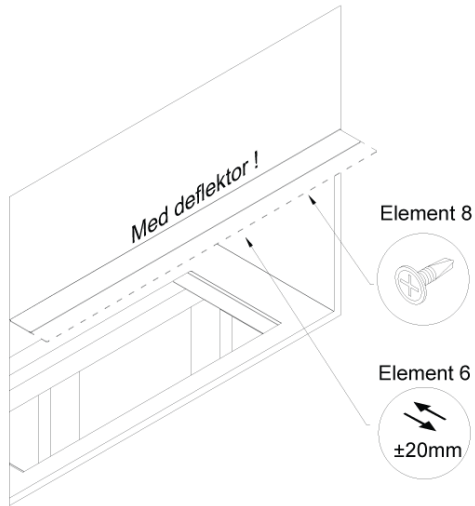
DEFLEKTOR (6)



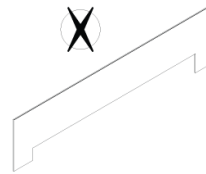
BRENNBART MATERIALE



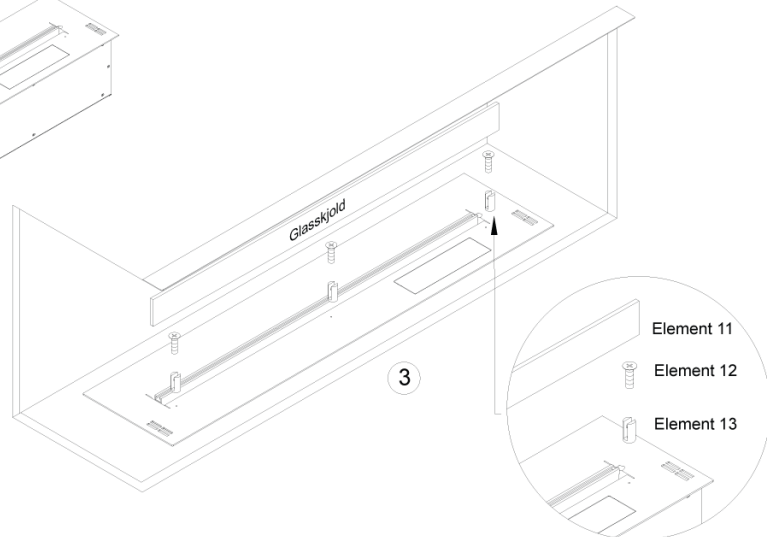
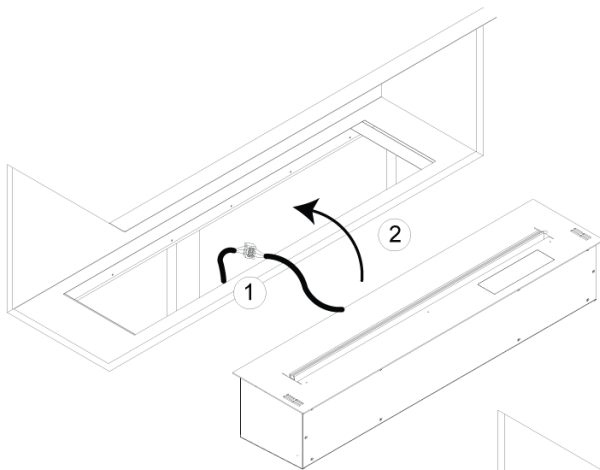
IKKE-BRENNBART MATERIALE



GLASSKJOLD (9)

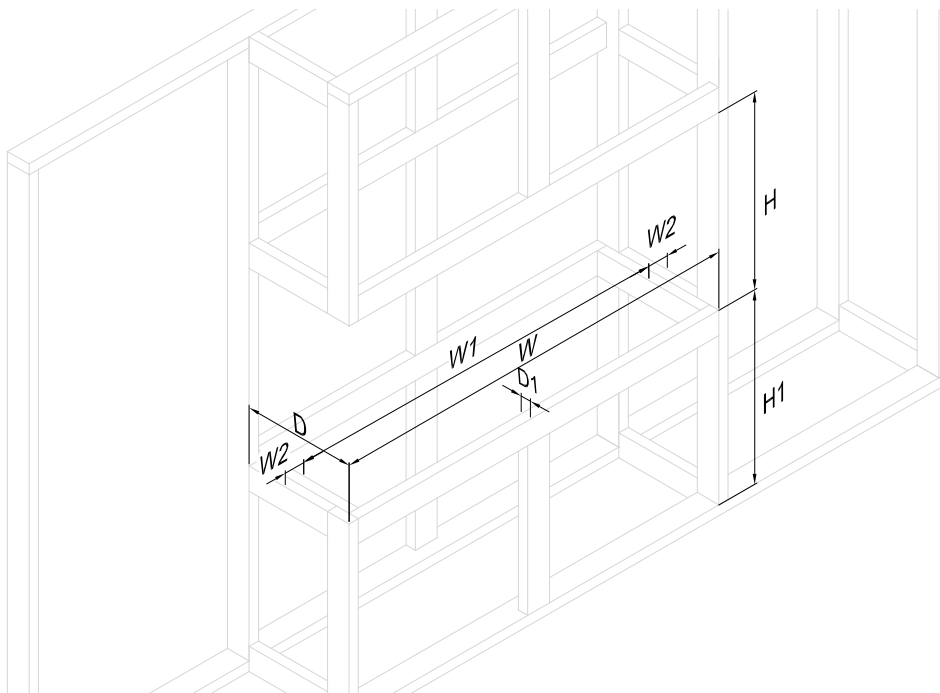


VINDSKJOLD (5)

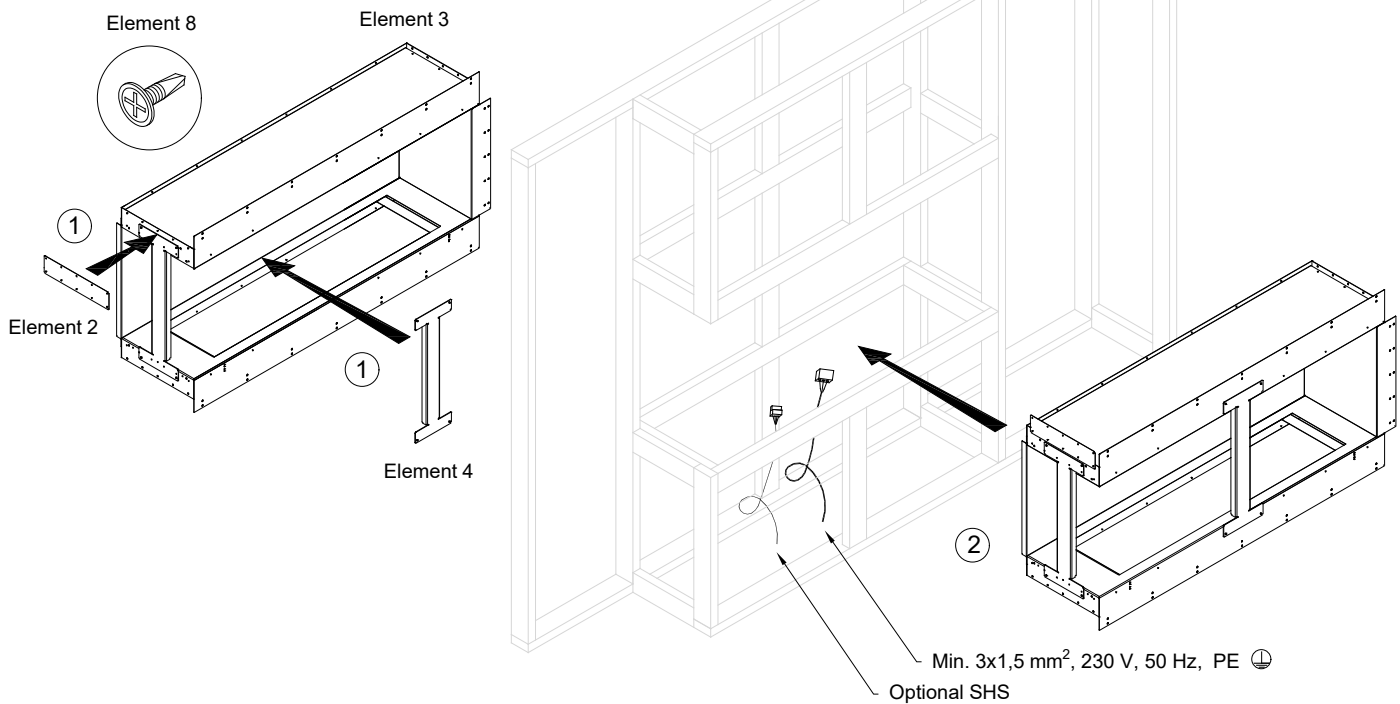


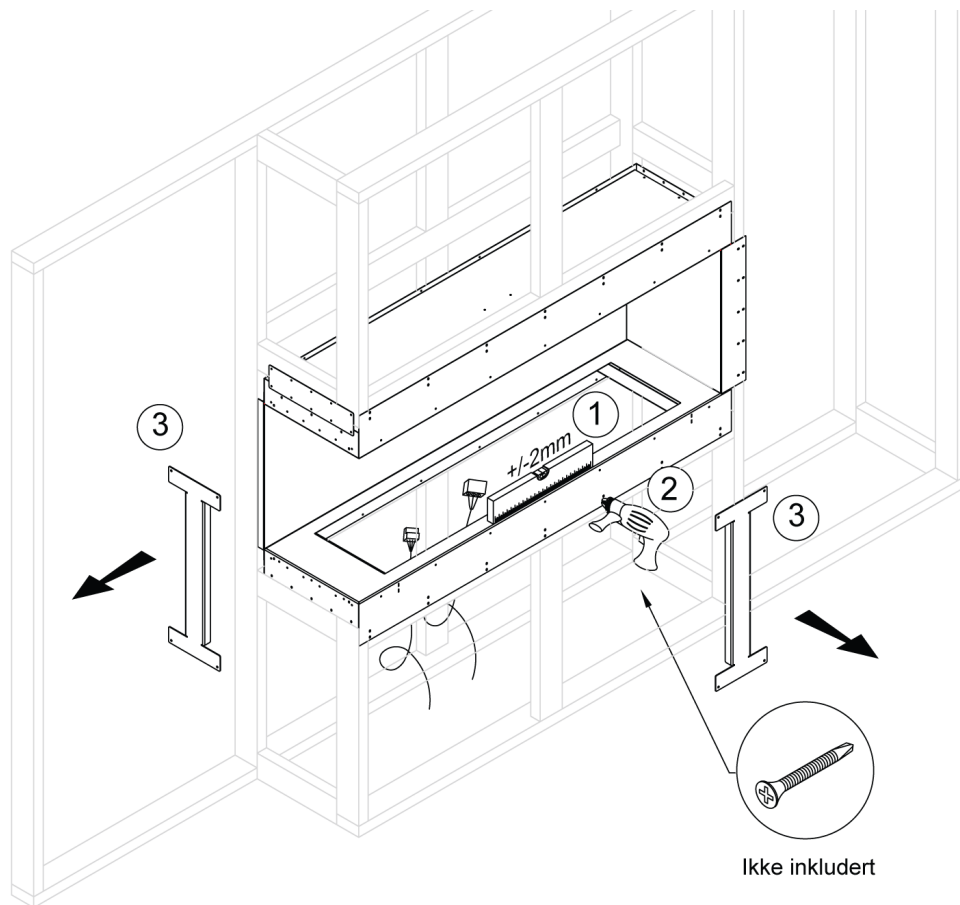
2 Left/Right Corner

NO Konstruksjonsramme må utføres som egenlast. Forma casing kan ikke belastes av husets vekt.

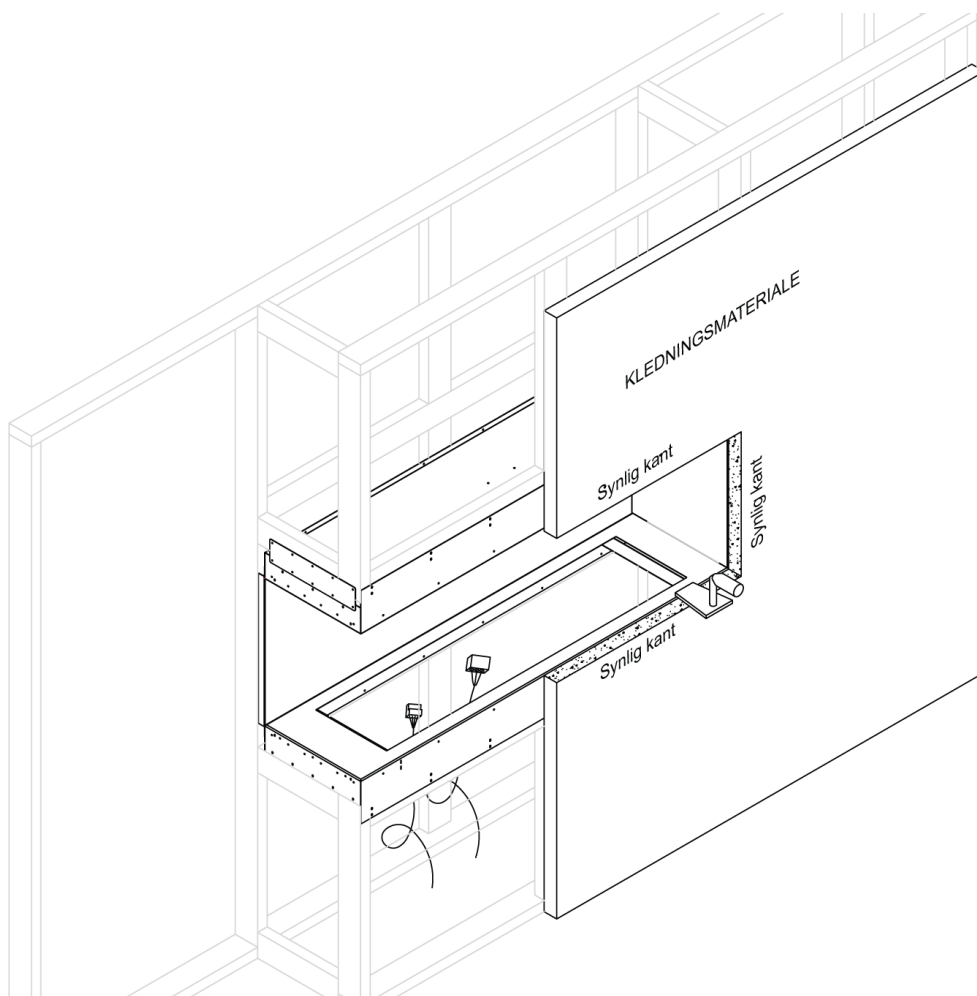


Produkt	W	W1 min	W2 max	D	D1 max	H	H1 min
	mm	mm	mm	mm	mm	mm	mm
Forma 1000 Left/Right Corner	1120	820	150	450	50	710	240
Forma 1200 Left/Right Corner	1320	1020	150				
Forma 1500 Left/Right Corner	1630	1230	200				
Forma 1800 Left/Right Corner	1930	1530	200				
Forma 2300 Left/Right Corner	2440	2040	200				
Forma 2700 Left/Right Corner	2800	2500	150				





NO Sørg for å dekke den **SYNLIGE KANTEN** til kledningsmaterialet



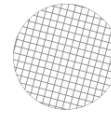
Valgte installasjonsalternativer



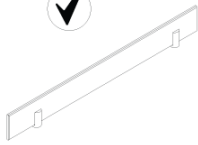
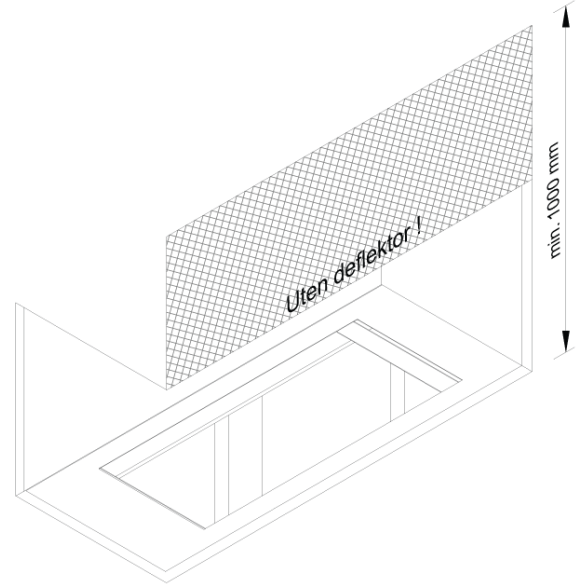
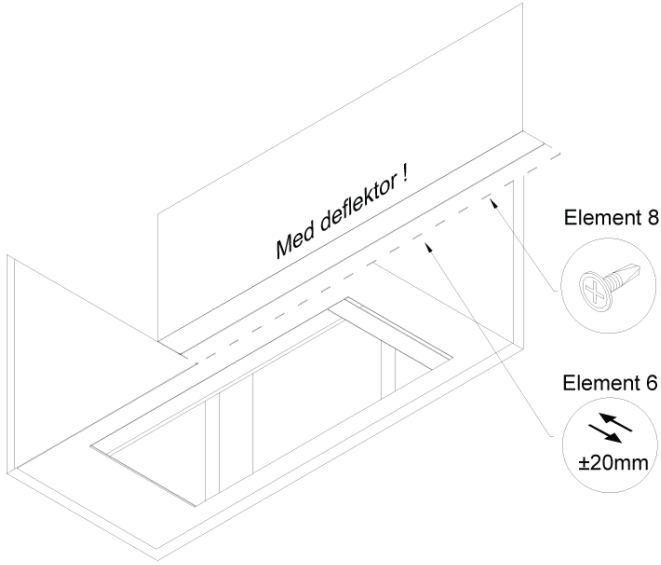
DEFLEKTOR (6)



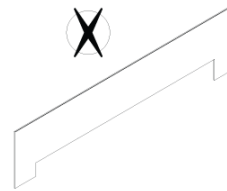
BRENNBART MATERIAL



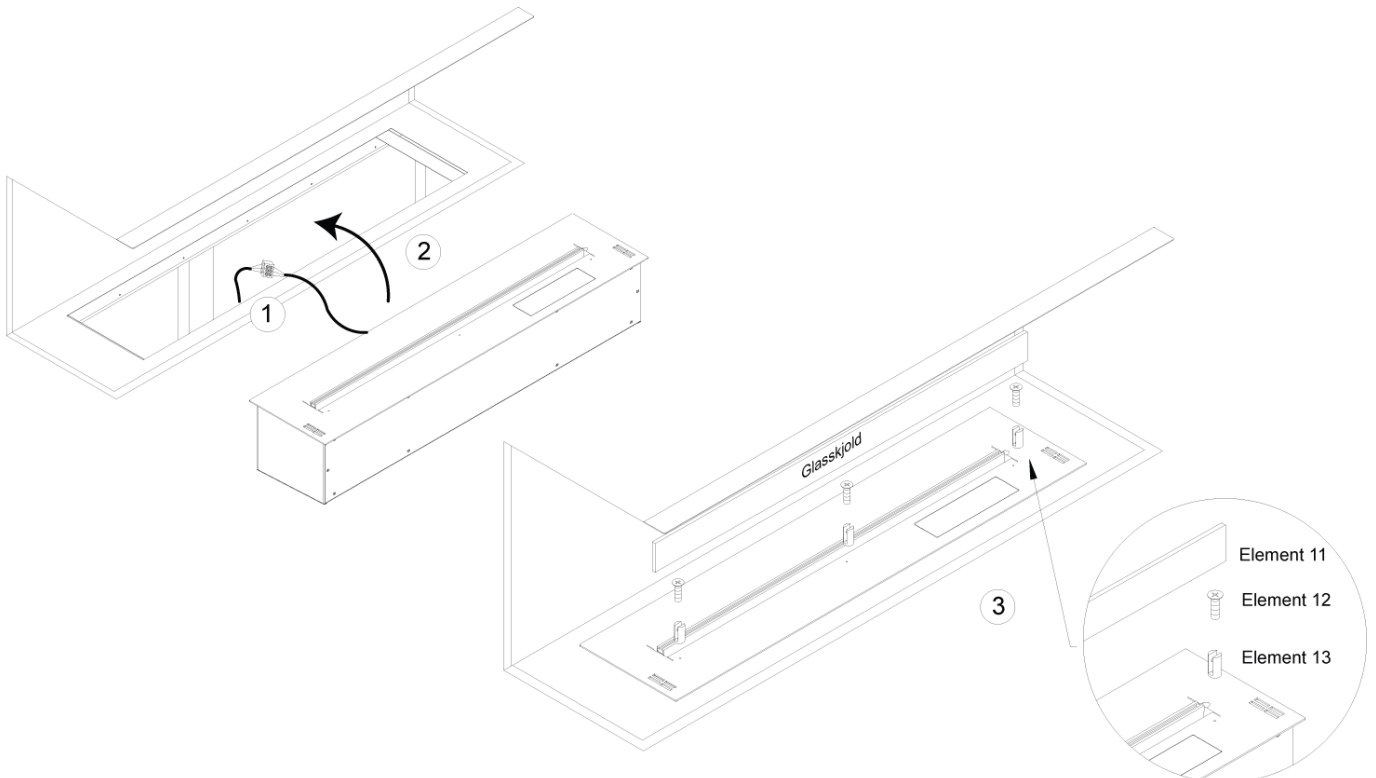
IKKE-BRENNBART MATERIAL



GLASSKJOLD (9)

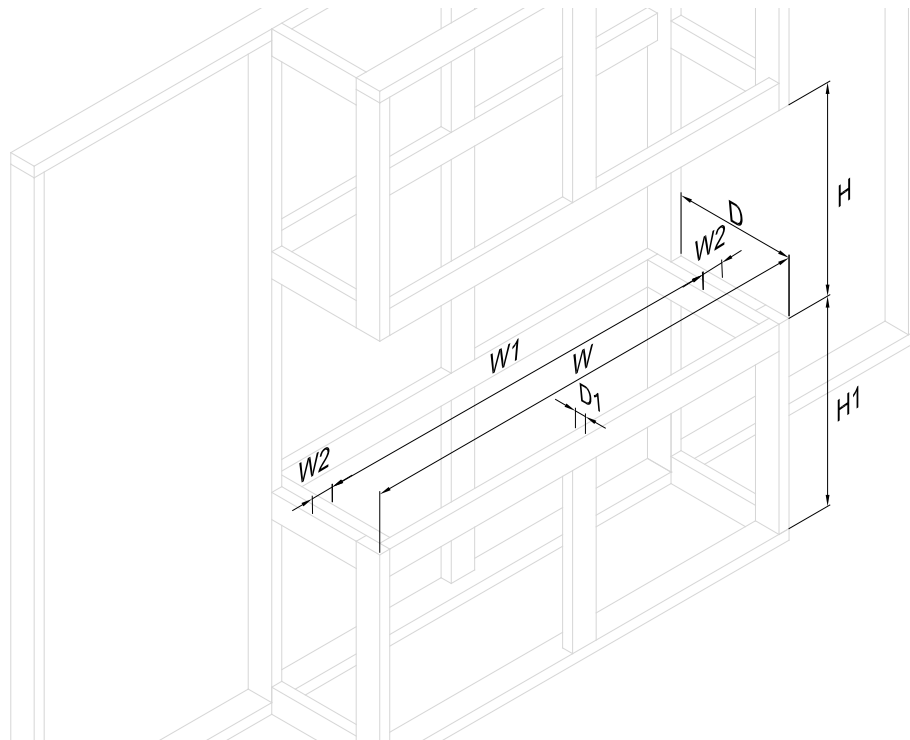


VINDSKJOLD (5)

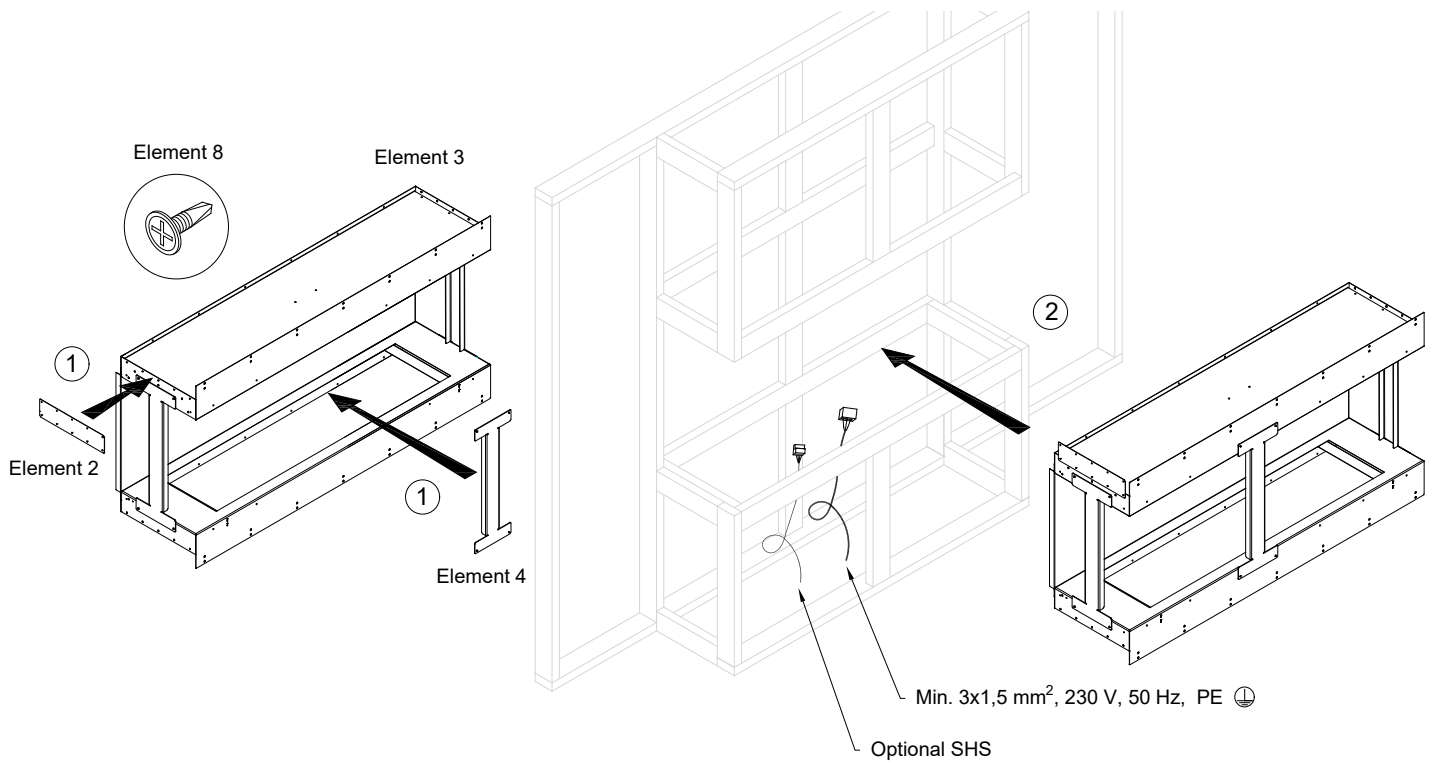


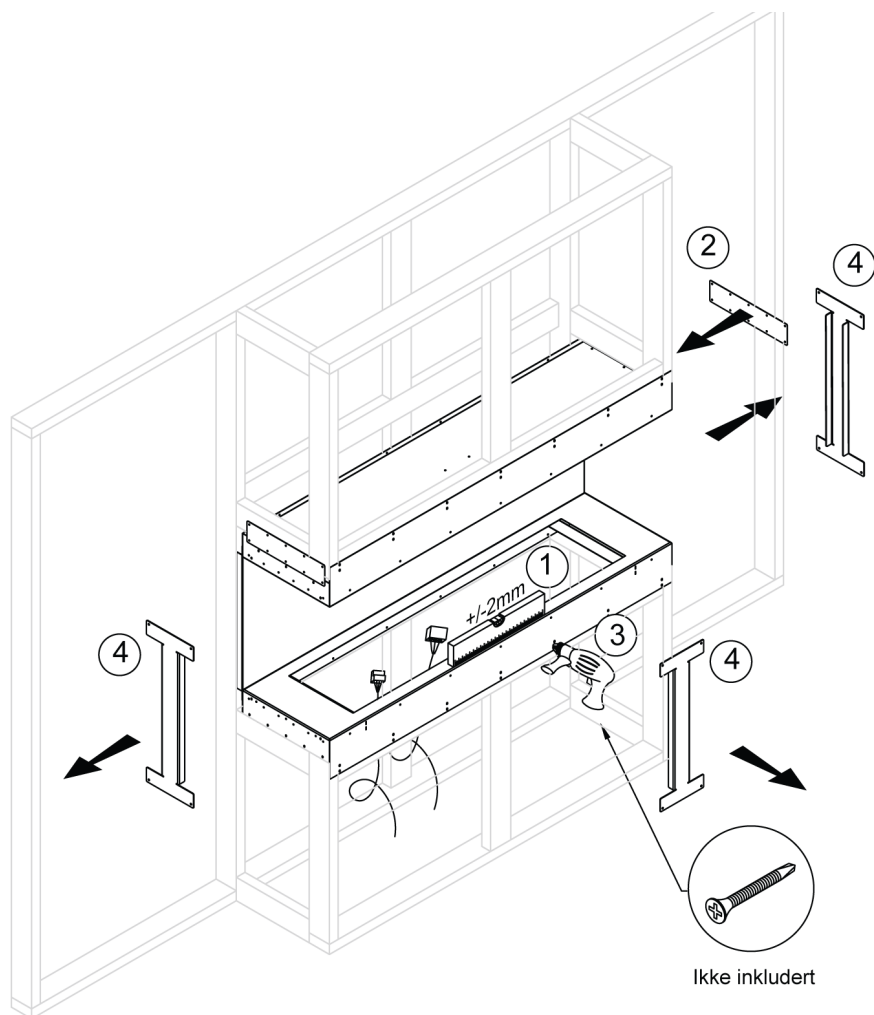
3. Three-sided

NO Konstruksjonsramme må utføres som egenlast. Forma casing kan ikke belastes av husets vekt.

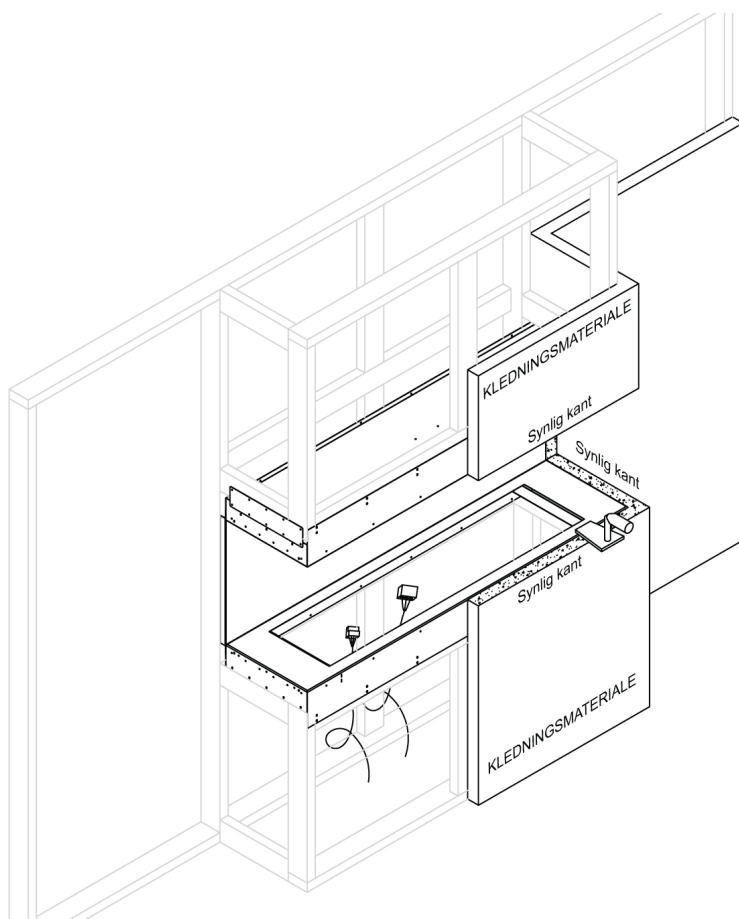


Produkt	W	W1 min	W2 max	D	D1 max	H	H1 min
	mm	mm	mm	mm	mm	mm	mm
Forma 1000 Three-sided	1098	820	150	450	50	710	240
Forma 1200 Three-sided	1301	1020	150				
Forma 1500 Three-sided	1606	1230	200				
Forma 1800 Three-sided	1911	1530	200				
Forma 2300 Three-sided	2419	2040	200				
Forma 2700 Three-sided	2774	2500	150				

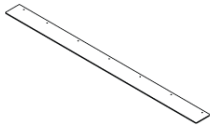




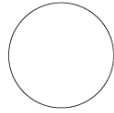
NO Sørg for å dekke den **SYNLIGE KANTEN** til kledningsmaterialet



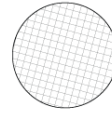
Valgte installasjonsalternativer



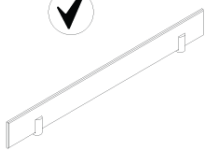
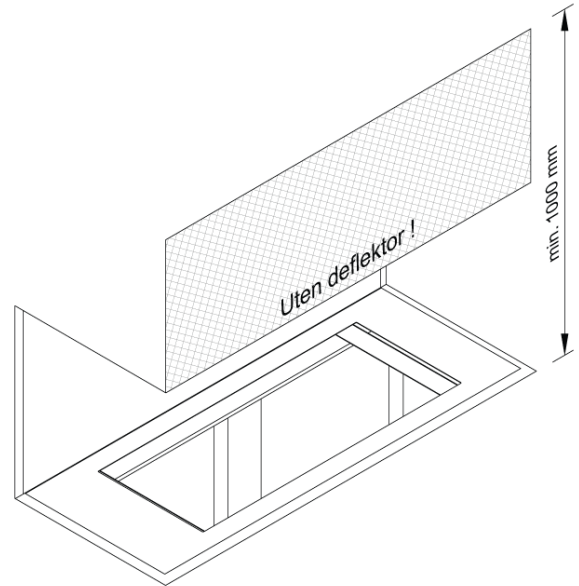
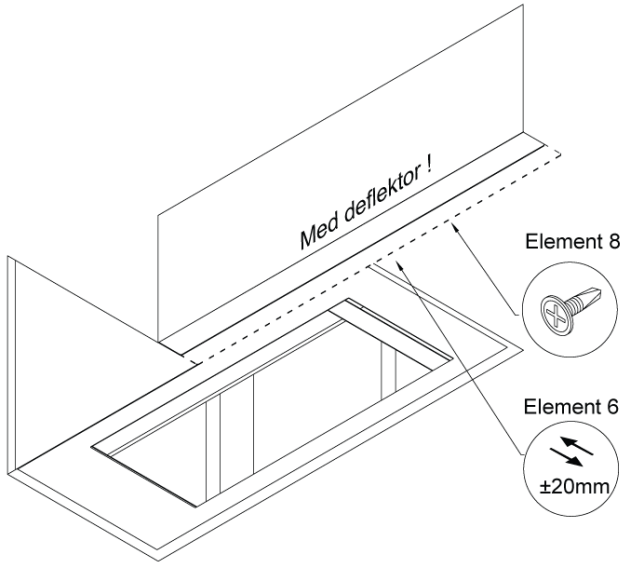
DEFLEKTOR (6)



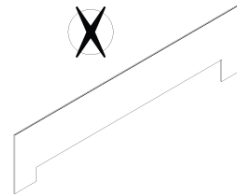
BRENNBART MATERIALE



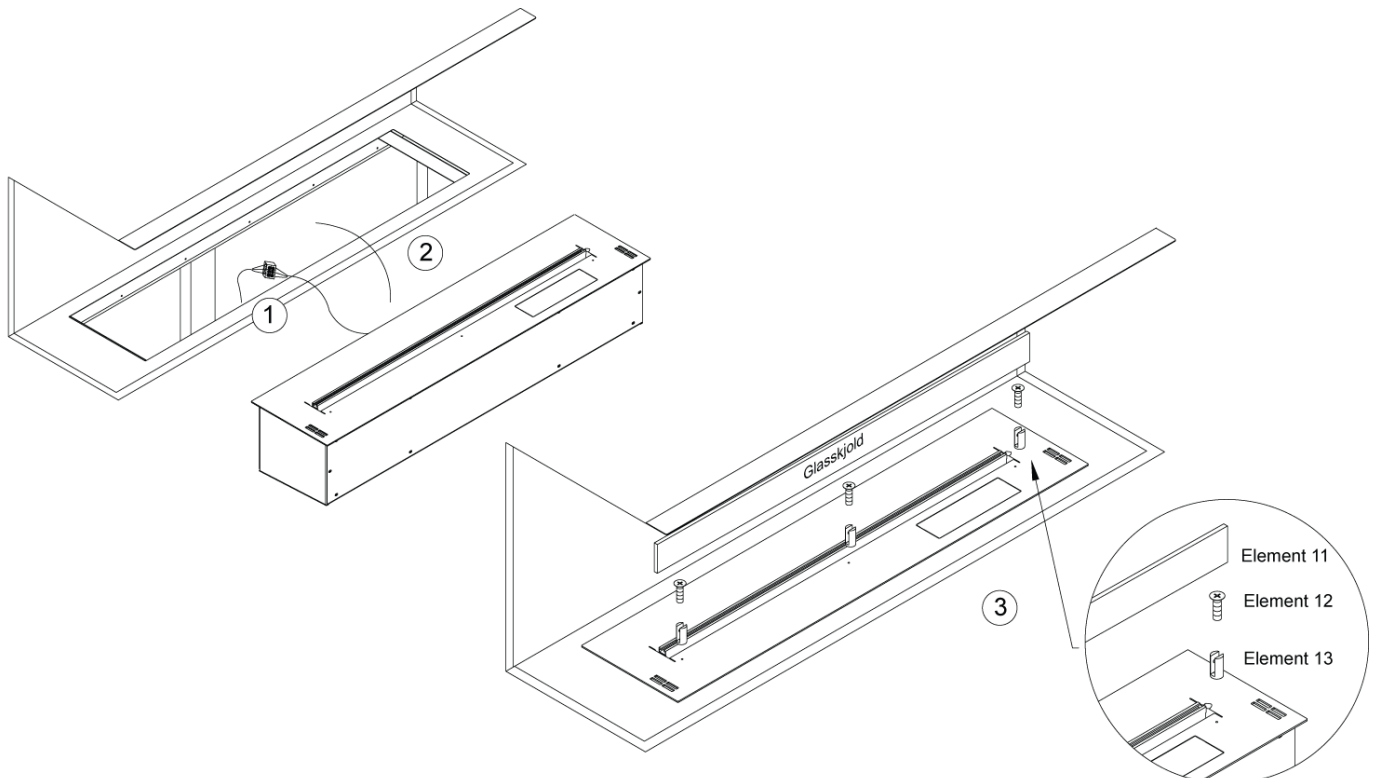
IKKE-BRENNBART MATERIALE



GLASSKJOLD (9)

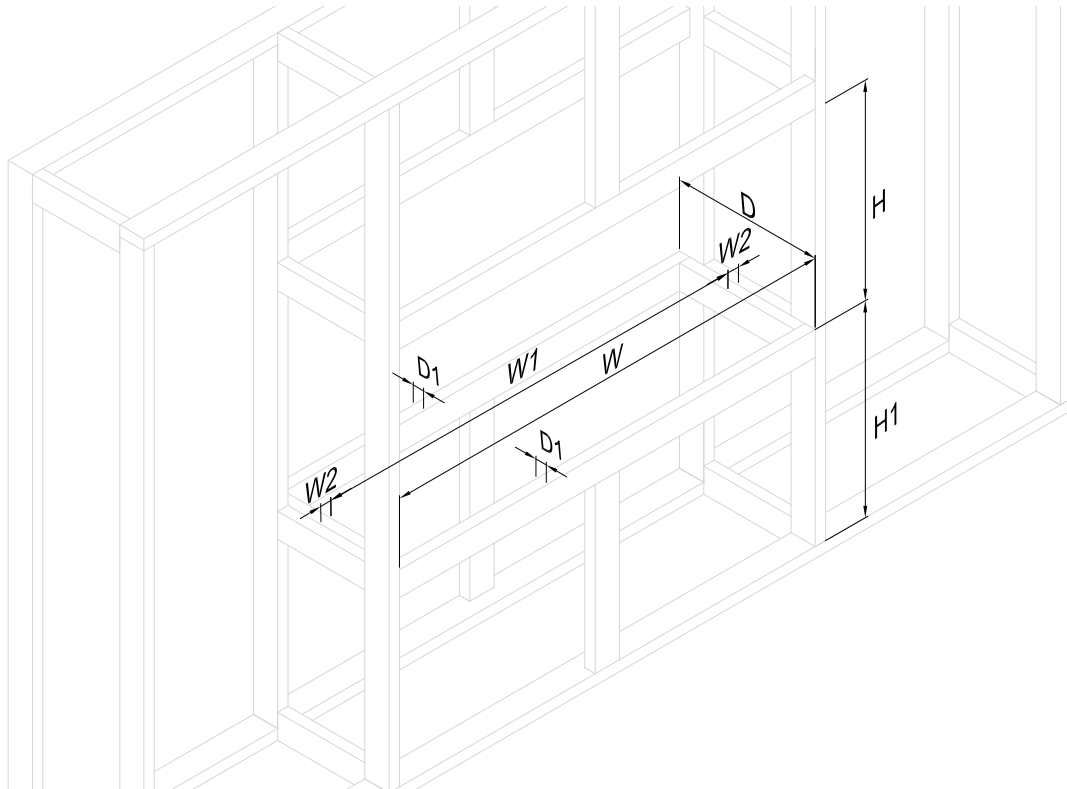


VINDSKJOLD (5)

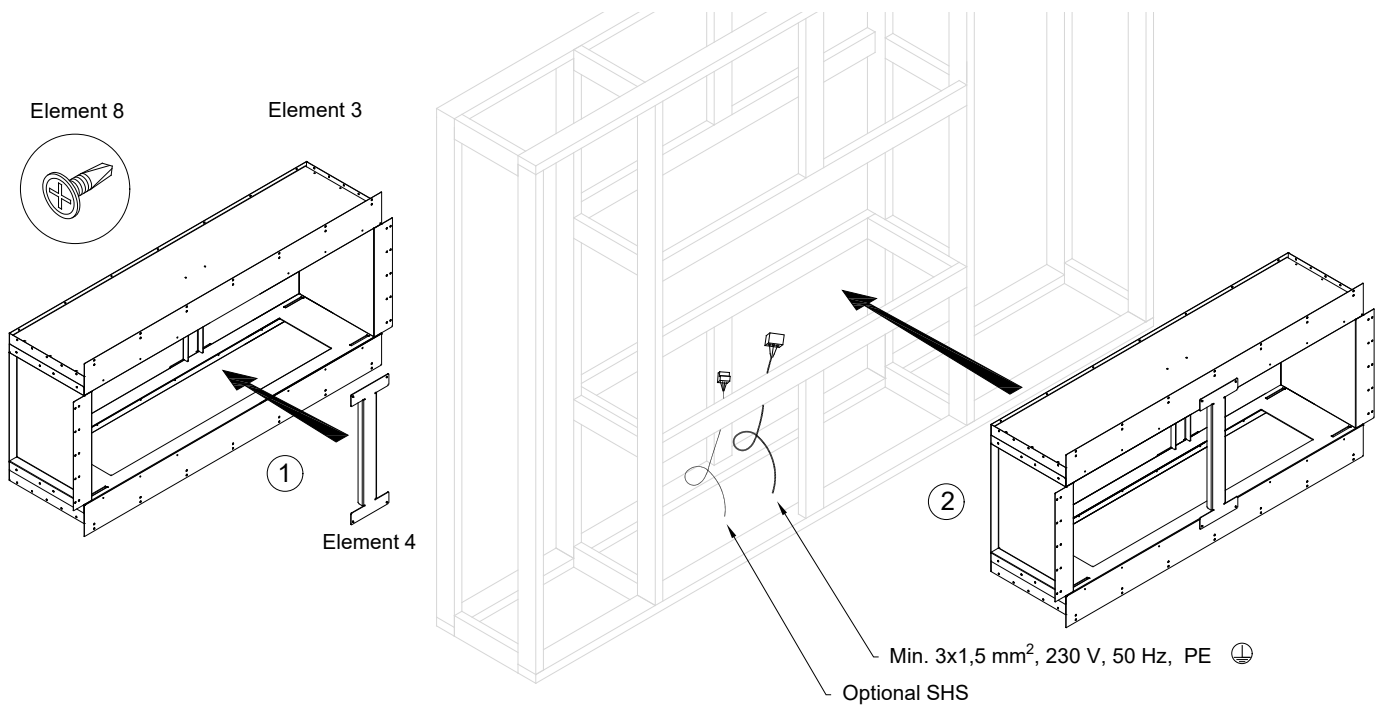


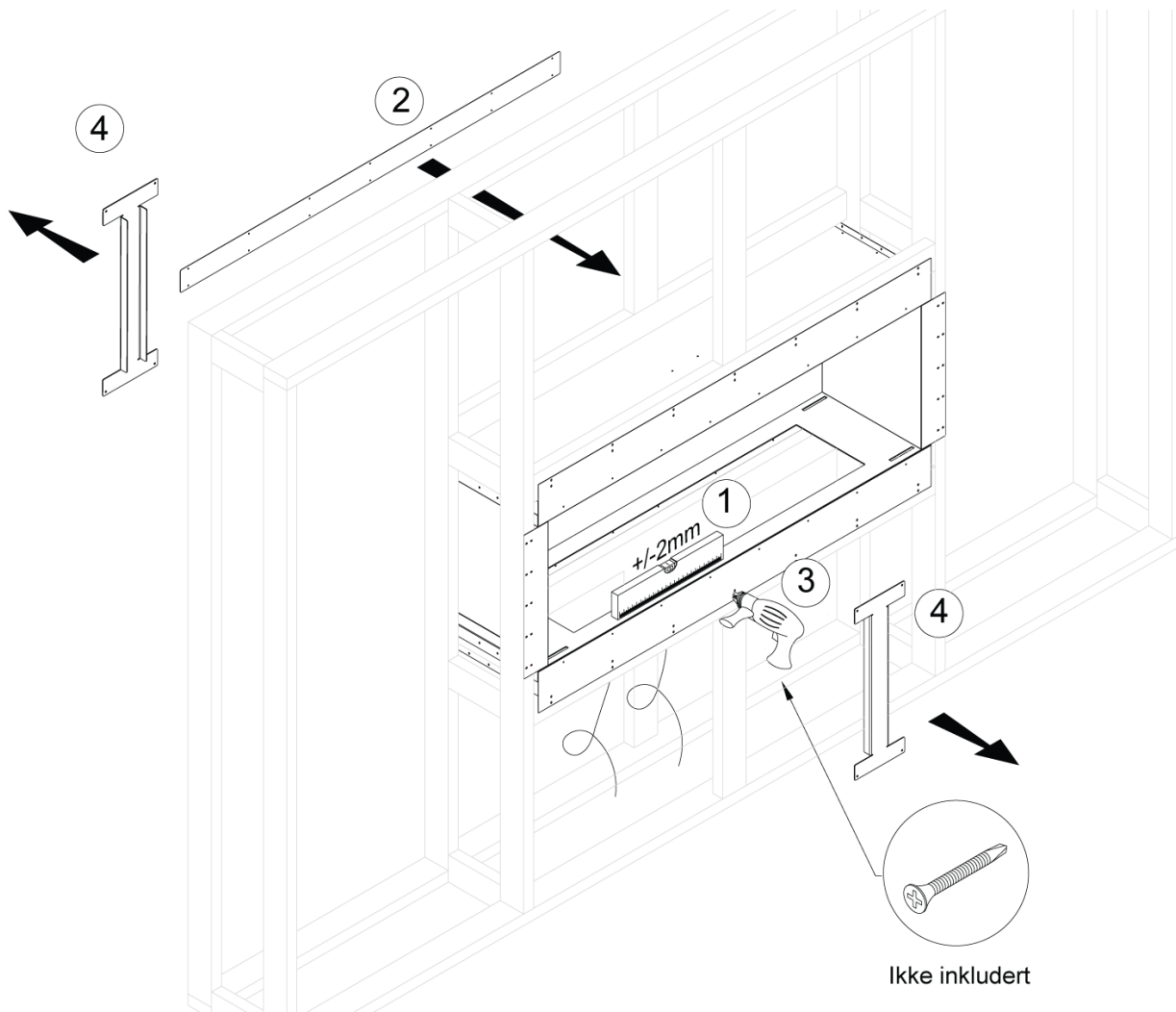
4 See Through

NO Konstruksjonsramme må utføres som egenlast. Forma casing kan ikke belastes av husets vekt.

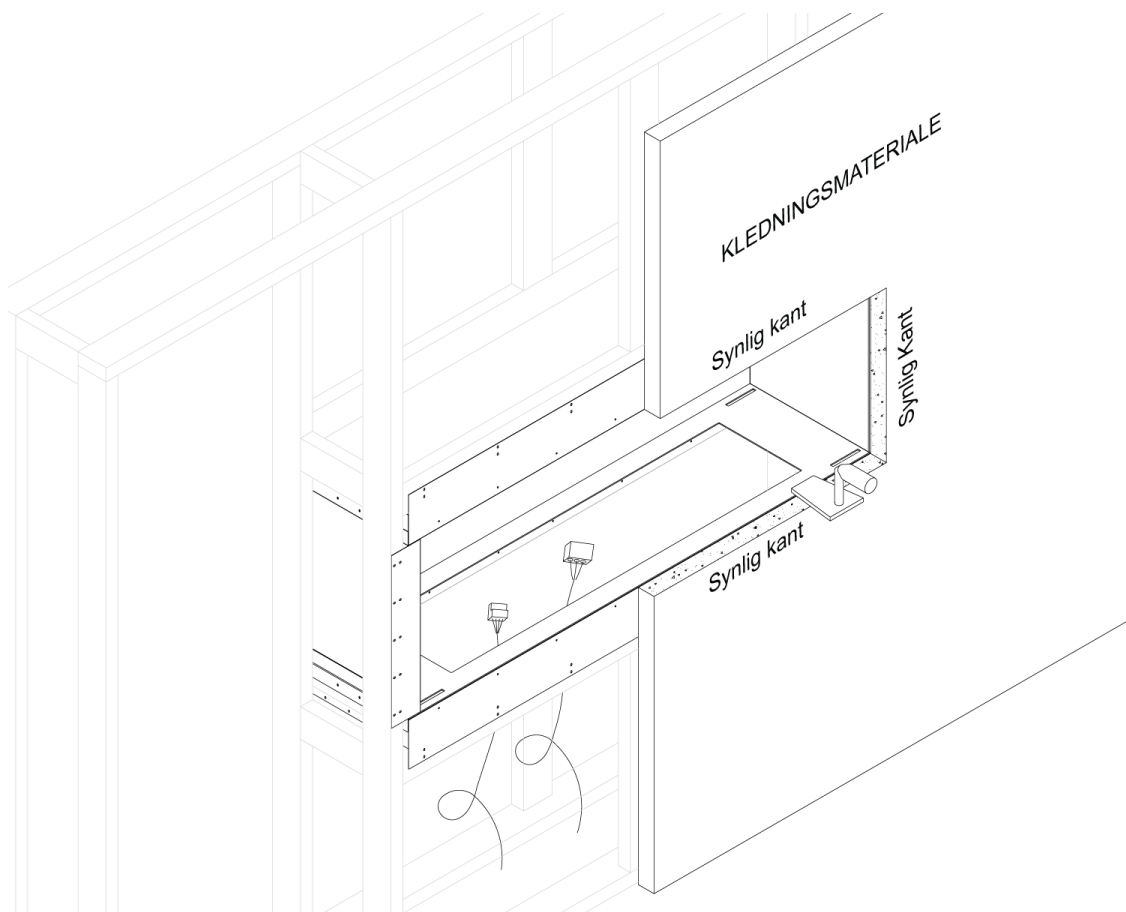


Produkt	W	W1 min	W2 max	D	D1 max	H	H1 min
	mm	mm	mm	mm	mm	mm	mm
Forma 1000 See Through	1120	820	150	406	50	710	240
Forma 1200 See Through	1320	1020	150				
Forma 1500 See Through	1630	1230	200				
Forma 1800 See Through	1930	1530	200				
Forma 2300 See Through	2440	2040	200				
Forma 2700 See Through	2800	2500	150				





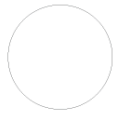
NO Sørg for å dekke den **SYNLIGE KANTEN** til kledningsmaterialet



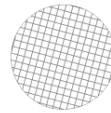
Valgte installasjonsalternativer



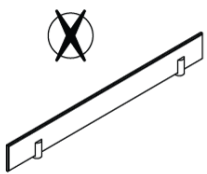
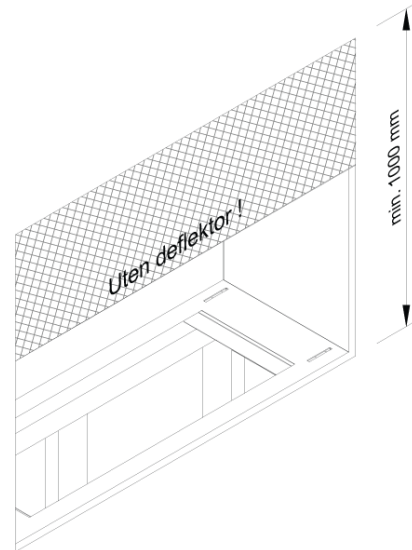
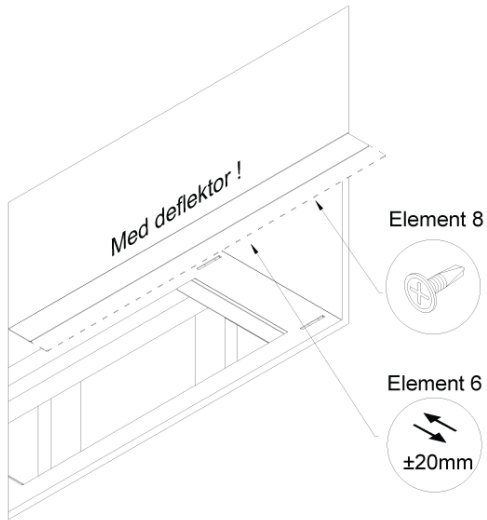
DEFLEKTOR (6)



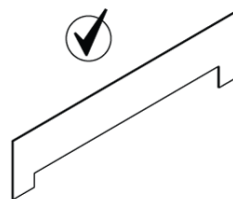
BRENNBART MATERIALE



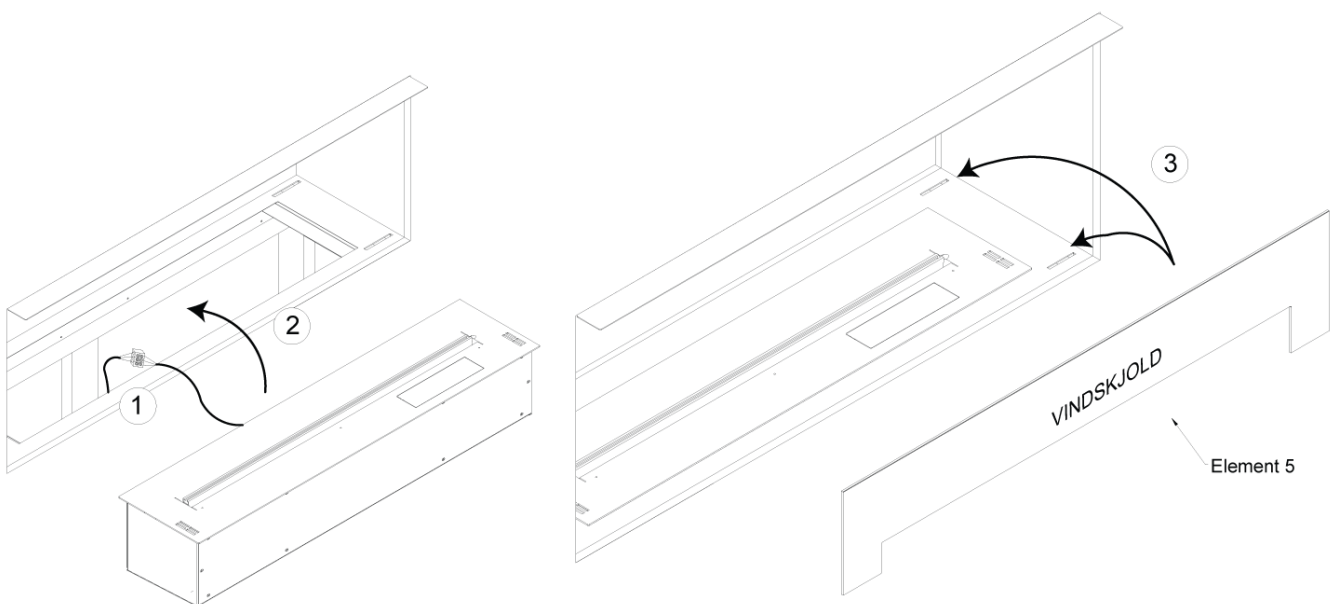
IKKE-BRENNBART MATERIALE



GLASSKJOLD (9)



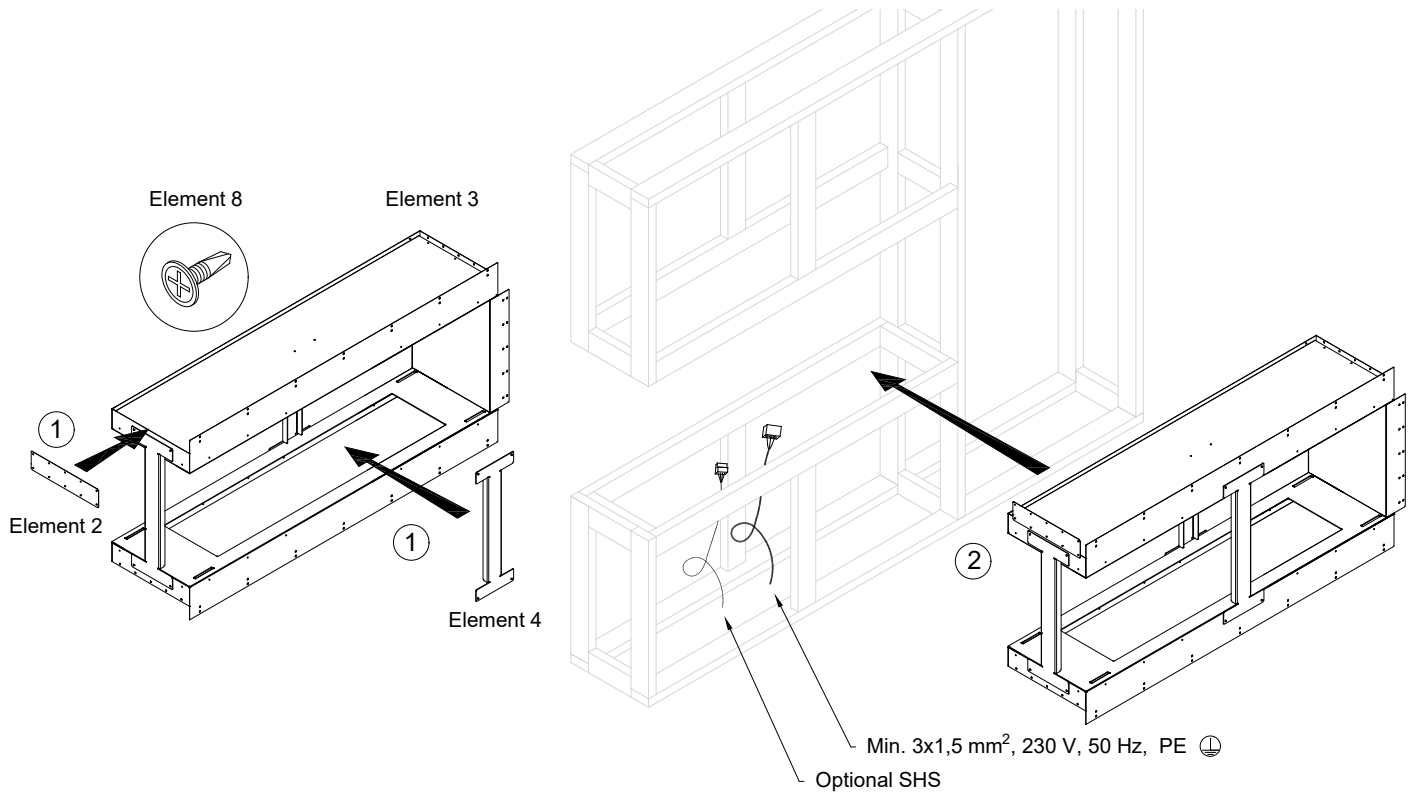
VINDSKJOLD (5)



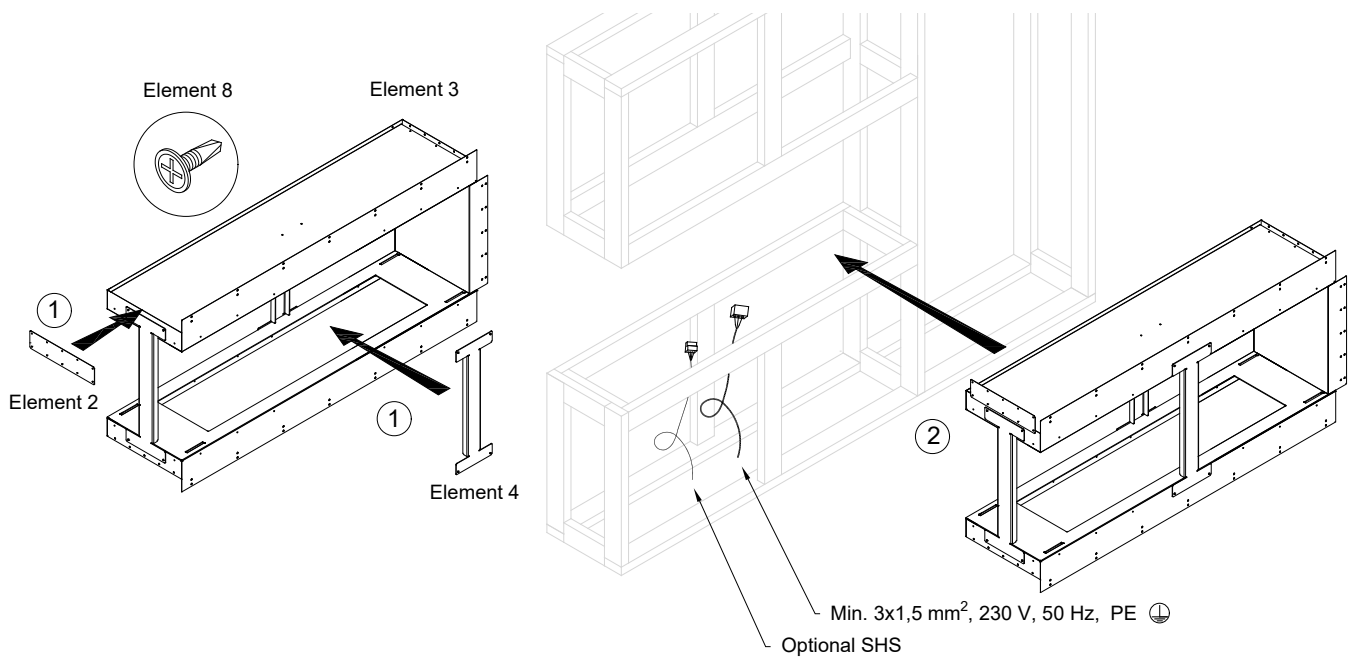
NO Installer **VINDSKJOLD** i ferdiglagde hull på dekselet. Ikke installer teknisk skjold.

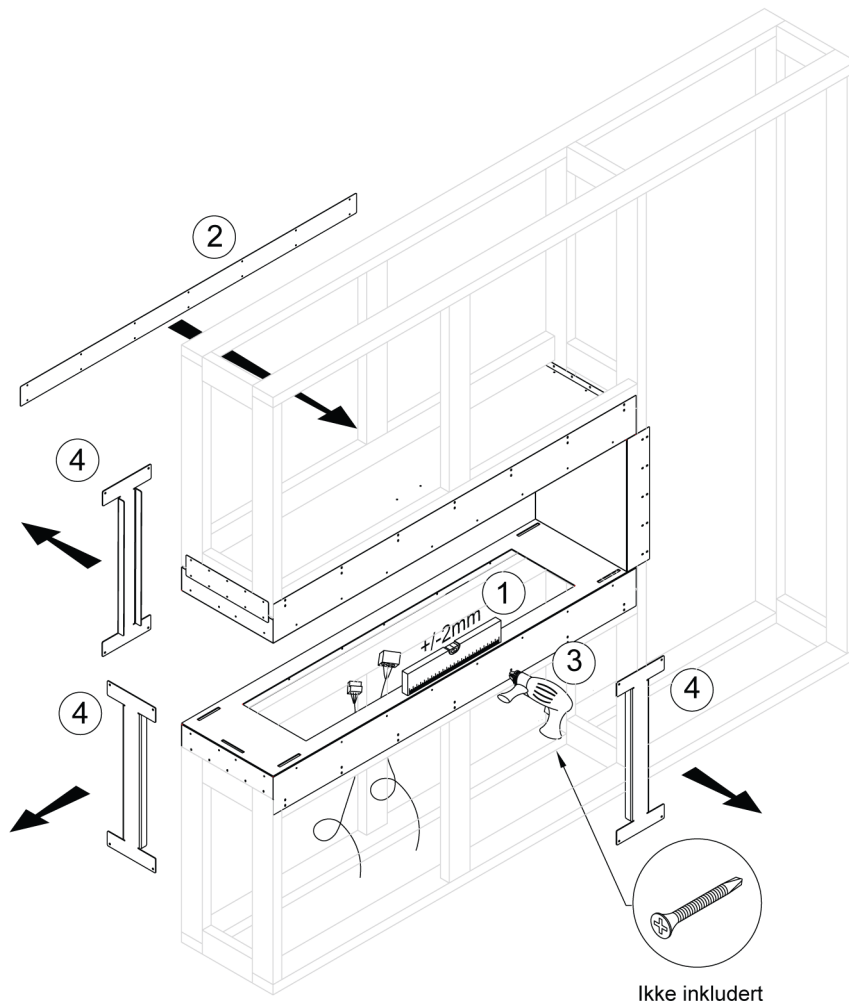
5. Room Divider

NO Konstruksjonsramme må utføres som egenlast. Forma deksel kan ikke belastes av husets vekt.

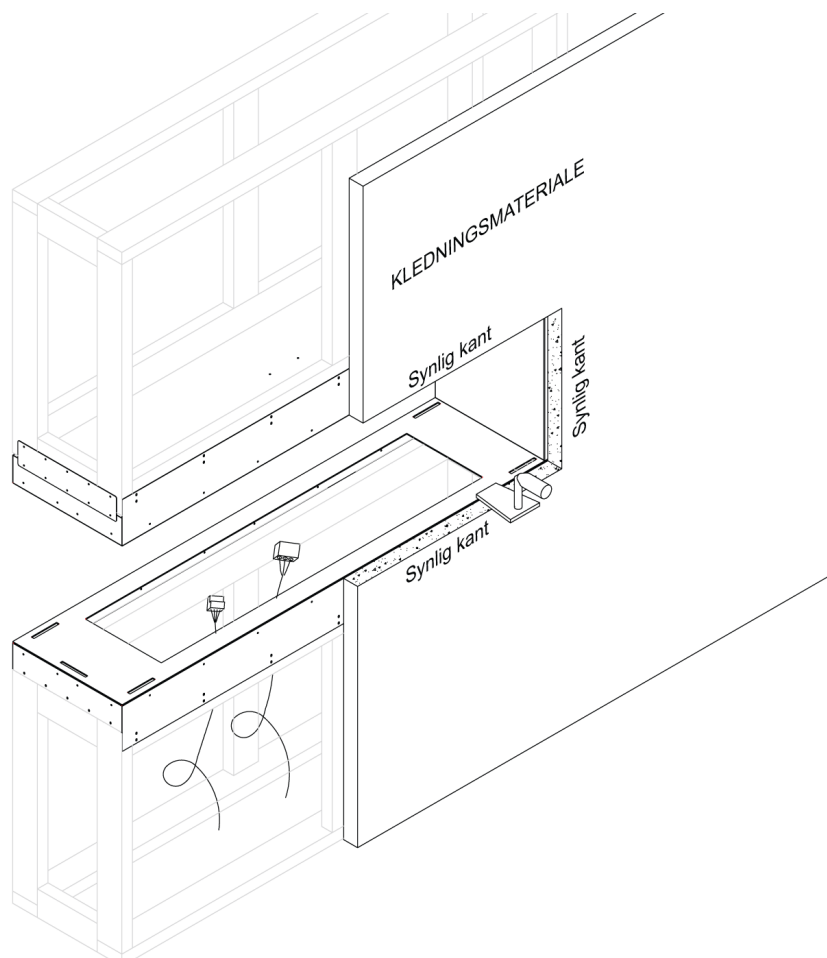


Produkt	W	W1 min	W2 max	D	D1 max	H	H1 min
	mm	mm	mm	mm	mm	mm	mm
Forma 1000 Room Divider	1120	820	150	406	50	710	240
Forma 1200 Room Divider	1320	1020	150				
Forma 1500 Room Divider	1630	1230	200				
Forma 1800 Room Divider	1930	1530	200				
Forma 2300 Room Divider	2440	2040	200				
Forma 2700 Room Divider	2800	2500	150				

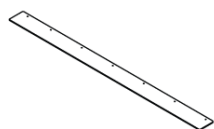




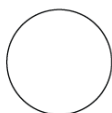
NO Sørg for å dekke den **SYNLIGE KANTEN** til kledningsmaterialet



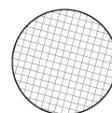
Valgte installasjonsalternativer



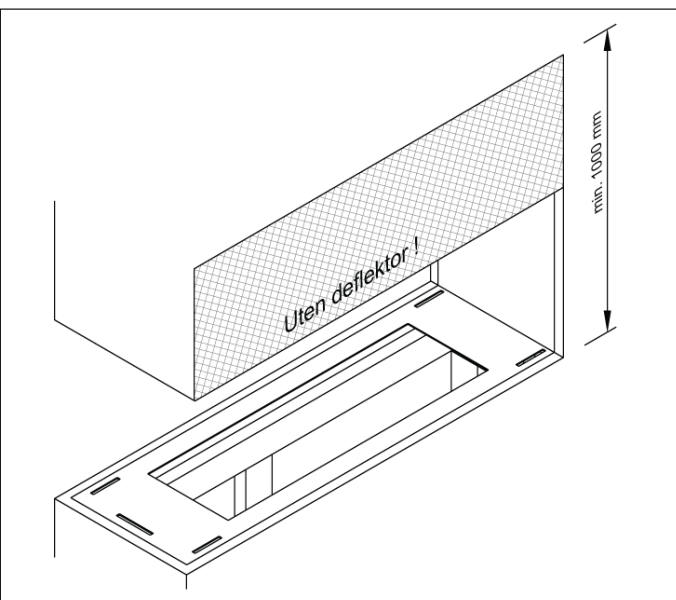
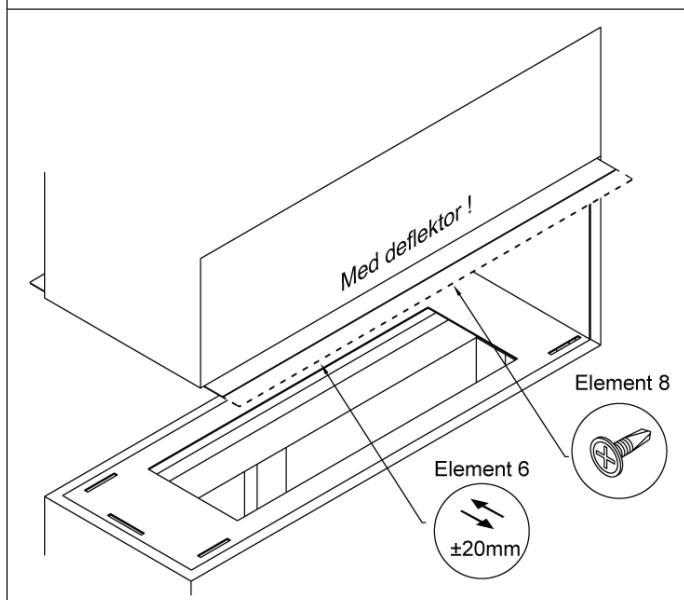
DEFLEKTOR (6)



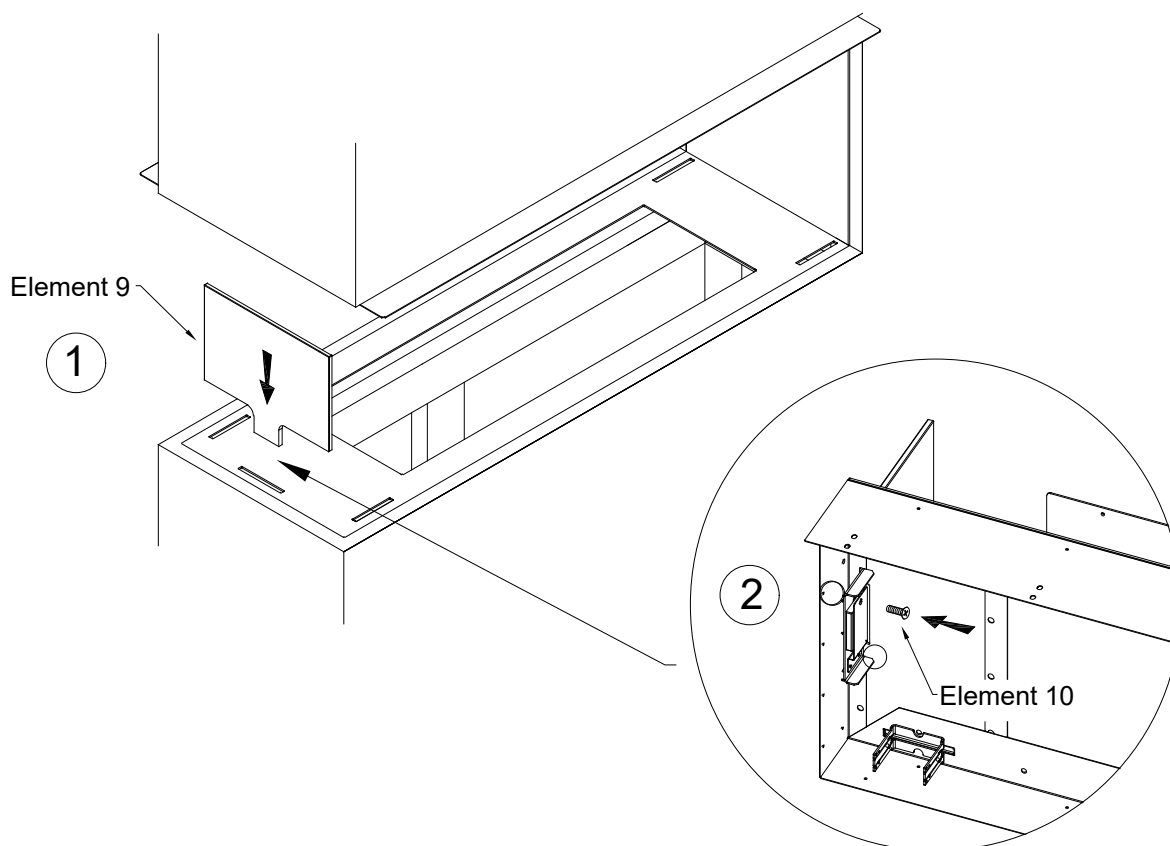
BRENNBART MATERIALE

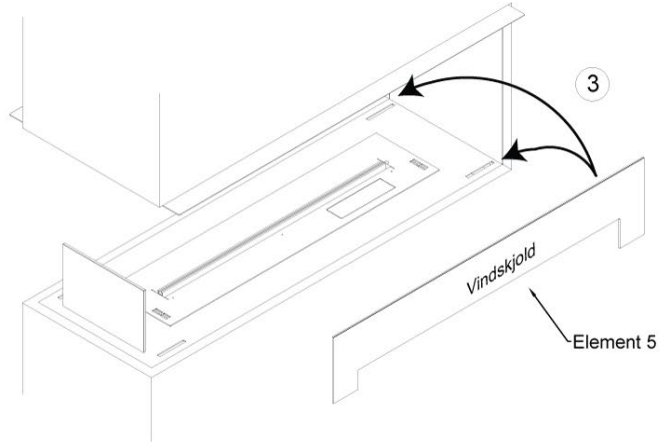
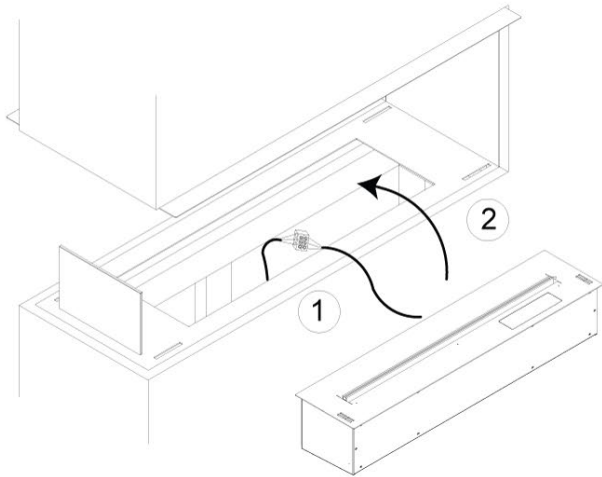
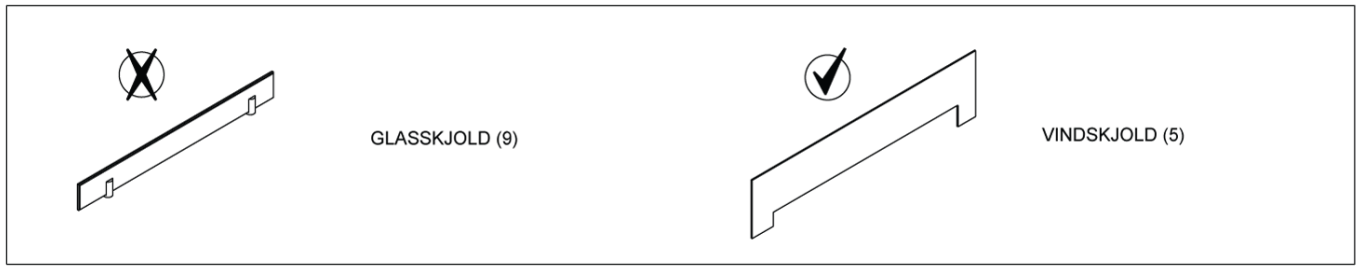


IKKE-BRENNBART MATERIALE



NO Plasser det korte glasset i den korresponderende spalten, og stram deretter trykkplaten inne i dekkelet for å feste det på plass.

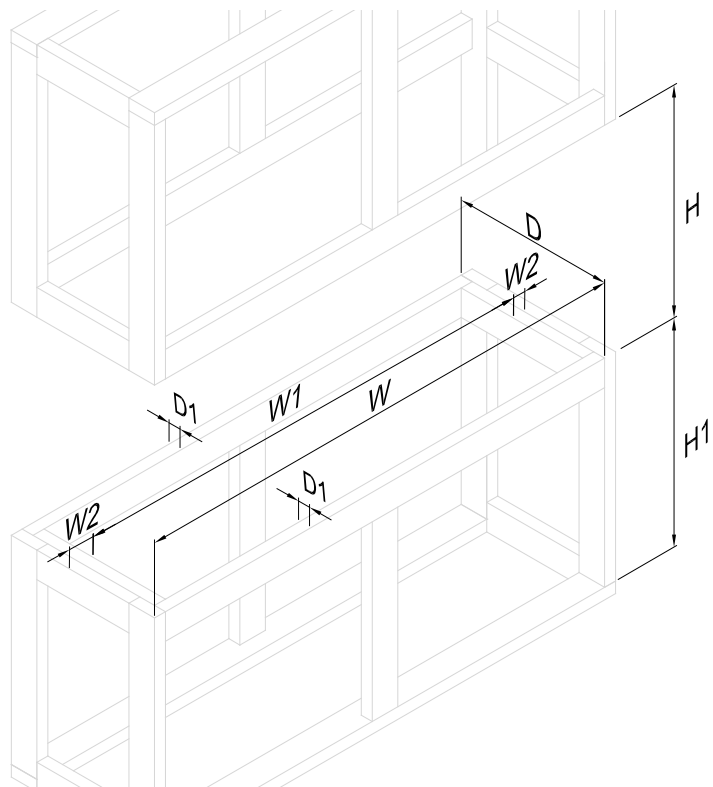




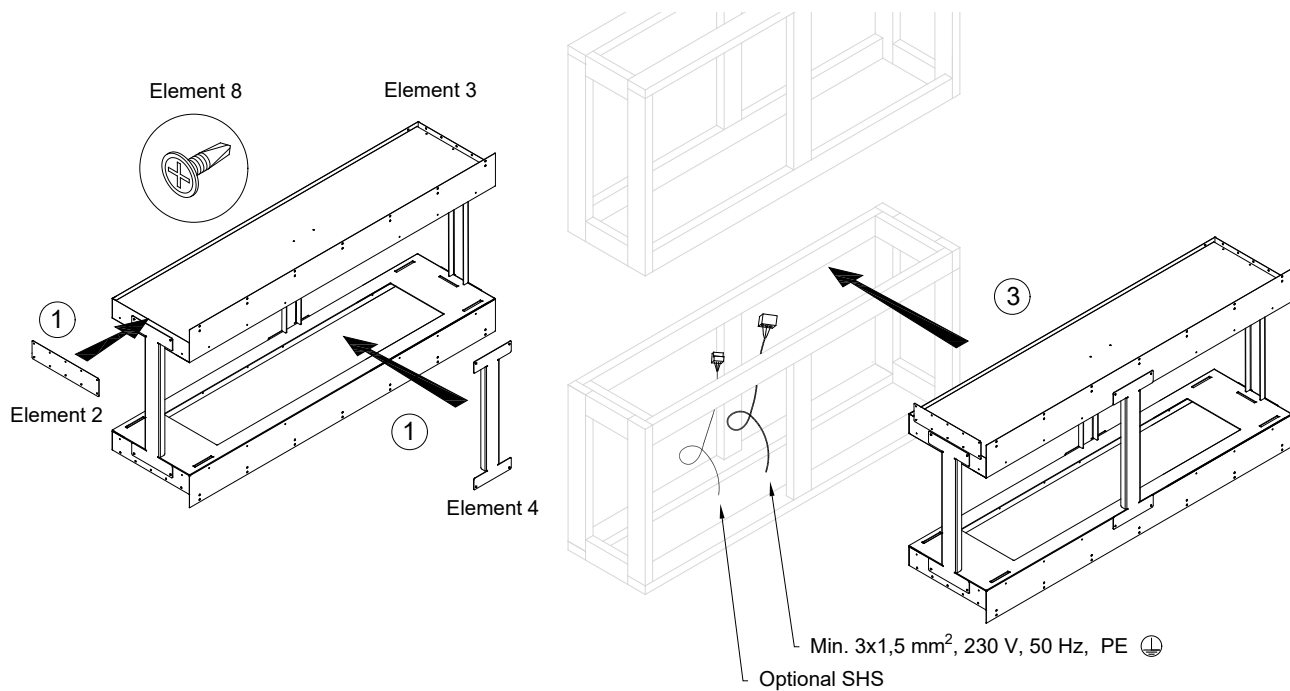
NO Installer **VINDSKJOLD** i ferdiglagde hull på dekelet. Ikke installer teknisk skjold.

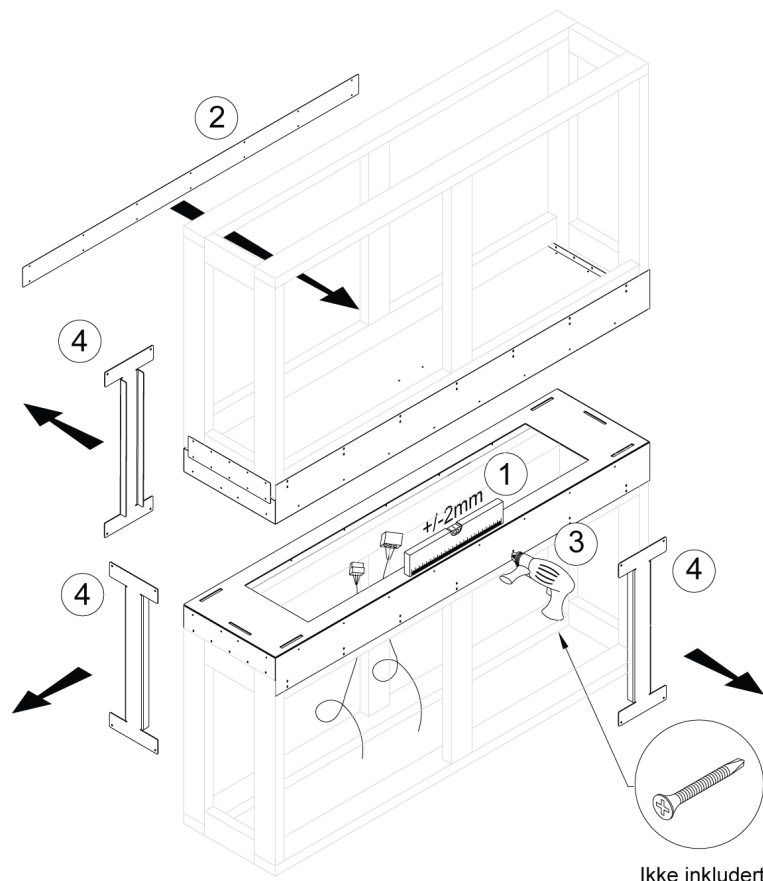
6 Island

NO Konstruksjonsramme må utføres som egenlast. Forma casing kan ikke belastes av husets vekt.



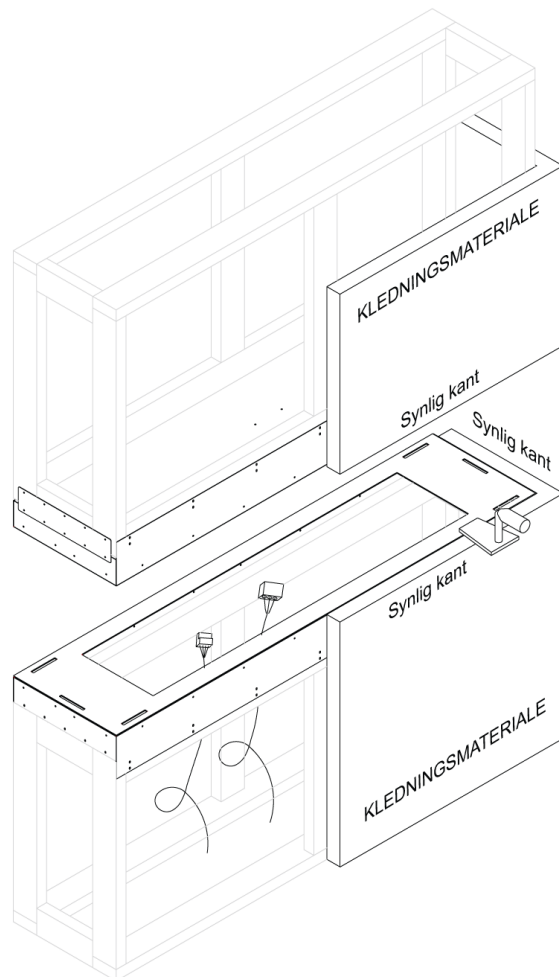
Produkt	W	W1 min	W2 max	D	D1 max	H	H1 min
	mm	mm	mm	mm	mm	mm	mm
Forma 1000 Island	1098	820	150	406	50	710	240
Forma 1200 Island	1301	1020	150				
Forma 1500 Island	1606	1230	200				
Forma 1800 Island	1911	1530	200				
Forma 2300 Island	2419	2040	200				
Forma 2700 Island	2774	2500	150				



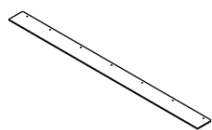


Ikke inkludert

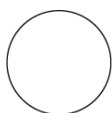
NO Sørg for å dekke den **SYNLIGE KANTEN** til kledningsmaterialet



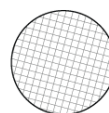
Valgte installasjonsalternativer



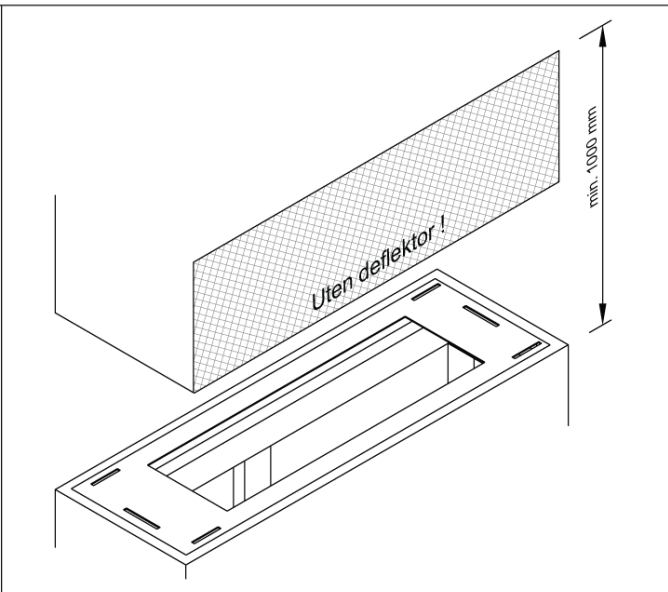
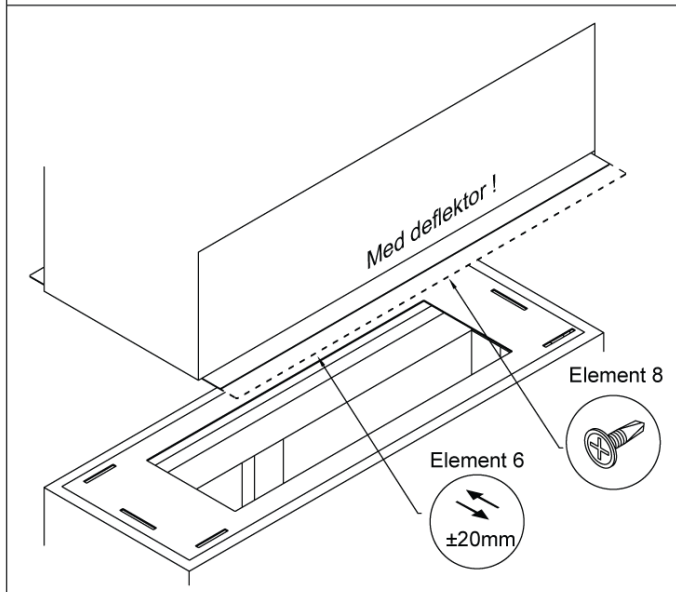
DEFLEKTOR (6)



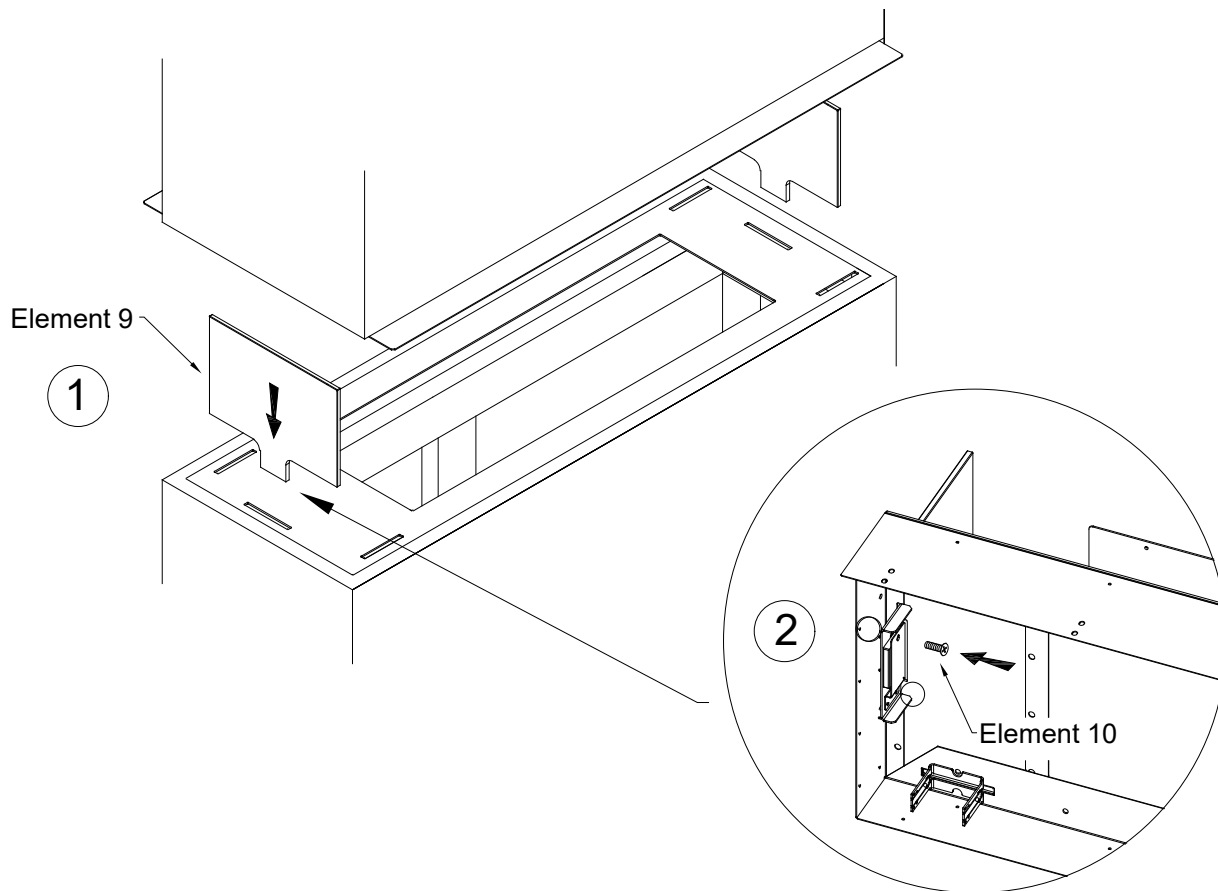
BRENNBART MATERIALE

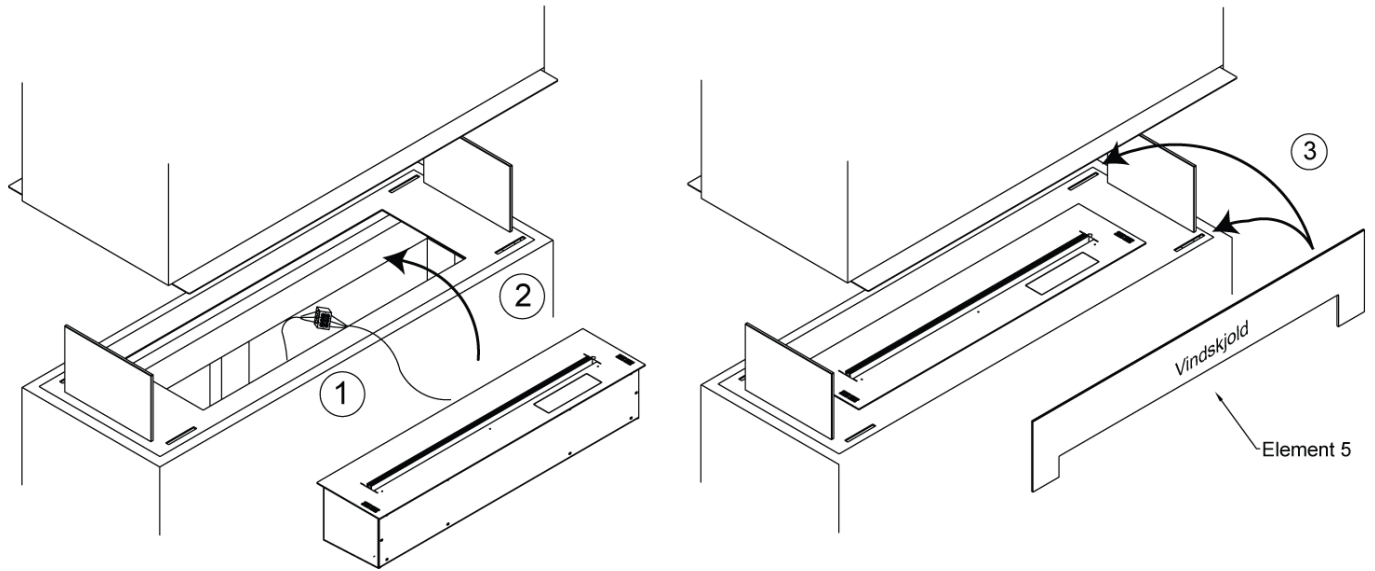
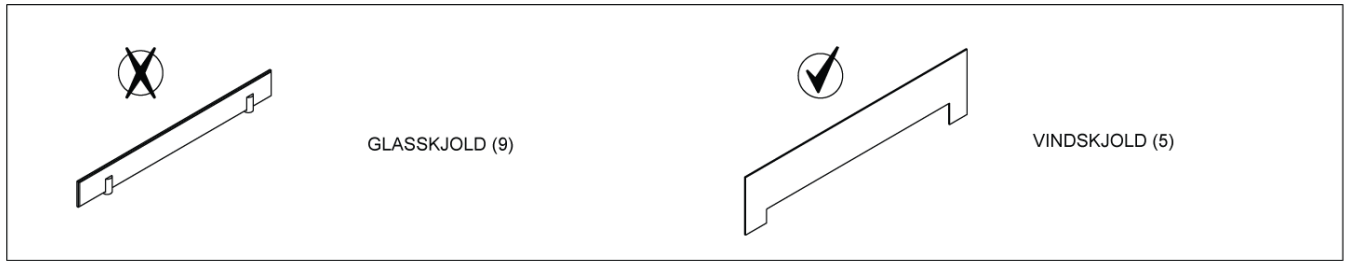


IKKE-BRENNBART MATERIALE



NO Plasser det korte glasset i den korresponderende spalten, og stram deretter trykkplaten inne i dekelet for å feste det på plass.





NO Installer delen som heter **VINDSKJOLD** i ferdiglagde hull på dekselet. Ikke installer teknisk skjold.

TV Installation

